




Dell™ OptiPlex™ 745c

Guide d'utilisation

Remarques, avis et précautions

-  **REMARQUE** : Une REMARQUE fournit des informations importantes qui vous aident à mieux utiliser votre ordinateur.
-  **AVIS** : Un AVIS vous avertit d'un risque de dommage matériel ou de perte de données et vous indique comment éviter le problème.
-  **PRÉCAUTION** : Une PRÉCAUTION indique un danger d'endommagement du matériel, de blessure corporelle, ou de mort.

Si vous avez acheté un ordinateur Dell™ de série n, toute référence dans ce document aux systèmes d'exploitation Microsoft® Windows® ne sont pas applicables.

Les informations de ce document sont sujettes à modification sans préavis.

© 2007 Dell Inc. Tous droits réservés.

La reproduction de ce document, de quelque manière que ce soit, sans l'autorisation écrite de Dell Inc. est strictement interdite.

Marques utilisées dans ce document : *Dell*, le logo *DELL*, *OptiPlex*, *Inspiron*, *Dimension*, *Latitude*, *Dell Precision*, *DellNet*, *TravelLite*, *Dell OpenManage*, *PowerVault*, *Axim*, *PowerEdge*, *PowerConnect* et *PowerApp* sont des marques de Dell Inc. ; *Intel*, *Pentium* et *Celeron* sont des marques déposées d'Intel Corporation ; *Microsoft*, *MS-DOS*, *Vista* et *Windows* sont des marques déposées de Microsoft Corporation ; *IBM* est une marque déposée d'International Business Machines Corporation ; *ENERGY STAR* est une marque déposée de l'Agence américaine pour la protection de l'environnement. En tant que partenaire du programme ENERGY STAR, Dell a fait en sorte que ce produit réponde aux normes de ce programme en matière de consommation énergétique.

D'autres marques et noms commerciaux peuvent être utilisés dans ce document pour faire référence aux entités se réclamant de ces marques et de ces noms ou à leurs produits. Dell Inc. rejette tout intérêt propriétaire dans les marques et les noms commerciaux autres que les siens.

Modèle DCSM

Janvier 2007

N/P TJ022

Rév. A00

Table des matières

1	Recherche d'informations	
2	Avant de commencer	
	Outils recommandés	15
	Mise hors tension de votre ordinateur	15
	Avant d'intervenir à l'intérieur de votre ordinateur	16
3	Commutateur d'intrusion dans le châssis	
	Retrait du commutateur d'intrusion dans le châssis	17
	Ordinateur mini-tour.	18
	Remise en place du commutateur d'intrusion dans le châssis	18
	Réinitialisation du détecteur d'intrusion dans le châssis	19
4	Ordinateur mini-tour	
	À propos de votre ordinateur mini-tour	21
	Vue frontale.	21
	Vue arrière	23
	Connecteurs du panneau arrière.	24
	L'intérieur de votre ordinateur	26
	Composants de la carte système	27
	Caractéristiques de l'ordinateur mini-tour	29
	Retrait du capot de l'ordinateur	35
	Panneau d'E/S	37
	Retrait du panneau d'E/S	37
	Remise en place du panneau d'E/S.	38

5 Lecteurs

Consignes générales d'installation	40
Connexion des câbles de lecteur	40
Connecteurs de l'interface du lecteur	40
Connecteurs de câble d'alimentation	41
Connexion et déconnexion de câbles de lecteur	41
Disque dur	42
Retrait d'un disque dur	42
Installation d'un disque dur	43
Ajout d'un deuxième disque dur	46
Caches du panneau des lecteurs	48
Lecteur de disquette	50
Retrait du lecteur de disquette	50
Installation du lecteur de disquette	51
Lecteur optique	53
Retrait d'un lecteur optique	54
Installation d'un lecteur optique	54

6 Cartes d'extension

Installation d'une carte d'extension	58
Retrait d'une carte d'extension	62
Bloc d'alimentation	65
Remplacement du bloc d'alimentation	65
Connecteurs d'alimentation en CC	67
Processeur	71
Retrait du processeur	71
Installation du processeur	73

7 Fonctionnalités avancées

Contrôle par technologie LegacySelect	77
--	-----------

Gérabilité	77
Applications Dell OpenManage™	77
Dell Client Manager (DCM)	78
Console Dell Client Manager (DCM)	78
Technologie de gestion active	78
Fonctionnalités de la technologie iAMT	79
Gestion hors bande	80
Accès à la configuration de la technologie iAMT	80
Désactivation de la technologie iAMT	80
Mise en oeuvre USB	80
Fonctionnalités AMT non prises en charge	81
Sécurité physique	81
Détection d'une intrusion dans le châssis	81
Paramètres de l'option	81
Anneau du cadenas et emplacement pour câble de sécurité	82
TPM (Trusted Platform Module - Module de plate-forme approuvée)	82
Activation de la fonction TPM	83
Logiciel de gestion de sécurité	83
Logiciel de suivi informatique	84
À propos des cartes à puce et des lecteurs d'empreintes digitales	84
Protection par mot de passe	84
Mot de passe système	84
Paramètres de l'option	85
Affectation d'un mot de passe système	85
Saisie de votre mot de passe système	86
Suppression ou modification d'un mot de passe du système existant	86
Mot de passe administrateur	87
Paramètres de l'option	87
Affectation d'un mot de passe administrateur	87
Fonctionnement de votre ordinateur avec un mot de passe administrateur activé	87
Suppression ou modification d'un mot de passe administrateur existant	88
Désactivation d'un mot de passe oublié et définition d'un nouveau mot de passe	88

Programme de configuration du système	88
Présentation générale	88
Ouverture du programme de configuration du système	88
Écrans du programme de configuration du système	89
Options du programme de configuration du système	89
Séquence d'amorçage	97
Paramètres d'option	97
Modification de la séquence d'amorçage en cours	97
Modification de la séquence d'amorçage pour les prochains amorçages du système	98
Amorçage à partir d'un périphérique USB	98
Clé de mémoire	98
Lecteur de disquette	98
Paramètres des cavaliers	99
Effacement des mots de passe oubliés	99
Effacement des paramètres CMOS	100
Technologie Hyper-Threading et double cœur	101
Gestion de l'alimentation	101
8 Pile	
Remplacement de la pile	103
9 Remplacement de la carte système	
Retrait de la carte système	107
Vis de la carte système de l'ordinateur mini-tour	108
Remplacement de la carte système	108
10 Mémoire	
Présentation de la mémoire DDR2	109
Adressage mémoire dans les configurations 4 Go ou supérieures (Systèmes d'exploitation 32 bits exclusivement)	110

Retrait de mémoire	111
Installation de mémoire	112
11 Remise en place du capot de l'ordinateur	
12 Nettoyage de votre ordinateur	
Ordinateur, clavier et moniteur	117
Souris	117
Nettoyage d'une souris non optique	117
Nettoyage d'une souris optique	118
Lecteur de disquette	118
CD et DVD	118
13 Réinstallation des pilotes et du système d'exploitation	
Pilotes	119
Qu'est-ce qu'un pilote ?	119
Identification des pilotes	119
Réinstallation des pilotes et des utilitaires	120
Utilisation de la fonction Restauration des pilotes de périphériques de Windows XP	120
Utilisation du CD Drivers and Utilities en option	121
Utilisation de la fonction Restauration du système de Microsoft® Windows® XP	121
Création d'un point de restauration.	122
Restauration de l'ordinateur à un état antérieur.	122
Annulation de la dernière restauration du système	122
Activation de la Restauration du système	123
Réinstallation de Microsoft Windows XP	123
Avant de commencer	123
Réinstallation de Windows XP	123
Démarrage à partir du CD Operating System	124
Installation de Windows XP	124

14 Résolution des problèmes

Conseils de dépannage	127
Problèmes de pile	127
Problèmes de carte	127
Problèmes de lecteur	129
Problèmes de lecteur optique	129
Problèmes d'écriture avec un lecteur de CD/DVD-RW.	130
Problèmes de disque dur	130
Problèmes liés à la messagerie électronique, au modem ou à Internet.	130
Problèmes liés au clavier	131
Problèmes de ventilateur.	132
Problèmes de blocages et logiciels.	132
L'ordinateur ne démarre pas.	132
L'ordinateur ne répond plus	132
Un programme ne répond plus.	133
Un programme se bloque régulièrement	133
Un écran bleu uni apparaît.	133
Autres problèmes logiciels	133
Problèmes de mémoire.	134
Problèmes liés à la souris	134
Problèmes de réseau	136
Problèmes liés à l'alimentation	136
Problèmes liés à l'imprimante	137
Restauration des paramètres par défaut	138
Problèmes liés aux périphériques parallèles ou série.	138
Problèmes de son et de haut-parleurs	139
Les haut-parleurs n'émettent aucun son	139
Aucun son émis par le casque	141
Problèmes liés à la vidéo et au moniteur	141
Si l'écran est vide	141
Si l'écran est difficile à lire	142

15 Fonctionnalités de Microsoft® Windows® XP et Windows® Vista™


Transfert d'informations vers un nouvel ordinateur	143
Exécution de l'Assistant Transfert de fichiers et de paramètres avec le CD Operating System	143
Exécution de l'Assistant Transfert de fichiers et de paramètres sans le CD Operating System	144
Windows Vista™	146
Microsoft® Windows Vista™	146
Mise à niveau vers Microsoft Windows Vista	146
Avant de commencer	147
Comptes utilisateur et changement rapide d'utilisateur	148
Ajout de comptes utilisateur	148
Changement rapide d'utilisateur	148
Configuration d'un réseau familial et d'entreprise.	149
Connexion à une carte réseau	149
Assistant Configuration réseau	149


16 Outils et utilitaires de dépannage

Dell Diagnostics	151
Quand utiliser Dell Diagnostics.	151
Démarrage de Dell Diagnostics à partir de votre disque dur	151
Lancement de Dell Diagnostics à partir du CD Drivers and Utilities (en option)	152
Menu principal de Dell Diagnostics.	152
Voyants du système	154
Voyants de diagnostic	155
Codes sonores.	158
Messages d'erreur.	159
Résolution des problèmes d'incompatibilité logicielle ou matérielle.	164
Microsoft® Windows® XP	164

17	Obtention d'aide	
	Obtention d'assistance	165
	Services en ligne	165
	Service AutoTech	166
	Service d'état des commandes automatisé	167
	Service de support	167
	Problèmes liés à votre commande	167
	Informations concernant le produit	167
	Renvoi d'articles pour une réparation sous garantie ou une mise en crédit	167
	Avant d'appeler	168
	Contacteur Dell	170
18	Garantie	
19	Réglementation FCC (États-Unis uniquement)	
	Classe B FCC	189
	Glossaire	191

Recherche d'informations

 **REMARQUE** : Il se peut que certaines fonctionnalités et certains supports soient en option et ne soient pas livrés avec votre ordinateur. Certains supports ou fonctionnalités peuvent ne pas être disponibles dans certains pays.

 **REMARQUE** : Il est possible que des informations supplémentaires soient fournies avec votre ordinateur.

Que recherchez-vous ?

- Programme de diagnostic pour mon ordinateur
- Pilotes pour mon ordinateur
- La documentation de mon ordinateur
- Documentation concernant mon périphérique
- Logiciel DSS (Desktop System Software)

Cherchez ici

CD Drivers and Utilities (également appelé ResourceCD)

REMARQUE : Le CD *Drivers and Utilities* peut être optionnel et ne pas être expédié avec votre ordinateur.

La documentation et les pilotes sont déjà installés sur l'ordinateur. Vous pouvez utiliser le CD pour réinstaller les pilotes (reportez-vous à la section « Réinstallation des pilotes et des utilitaires » à la page 120), pour exécuter Dell Diagnostics (reportez-vous à la section « Dell Diagnostics » à la page 151) ou pour accéder à votre documentation.



Des fichiers « Lisez-moi » peuvent être inclus sur votre CD afin de fournir des informations de dernière minute concernant des modifications techniques apportées à votre système ou des informations de référence destinées aux techniciens ou aux utilisateurs expérimentés.

REMARQUE : Les dernières mises à jour des pilotes et de la documentation se trouvent à l'adresse support.dell.com.

Que recherchez-vous ?

- Comment configurer mon ordinateur
- Informations de dépannage de base
- Comment exécuter Dell Diagnostics
- Codes d'erreur et voyants de diagnostic
- Outils et utilitaires
- Comment retirer et installer des pièces

Cherchez ici

Guide de référence rapide

REMARQUE : Ce document peut être en option et n'est pas obligatoirement expédié avec votre ordinateur.



REMARQUE : Ce document est disponible au format PDF à l'adresse support.dell.com.

-
- Informations sur les garanties
 - Termes et Conditions (États-Unis uniquement)
 - Consignes de sécurité
 - Informations sur les réglementations
 - Informations relatives à l'ergonomie
 - Contrat de licence pour utilisateur final

Guide d'information sur le produit Dell™



-
- Numéro de service et code de service express
 - Étiquette de licence Microsoft Windows

Numéro de service et licence Microsoft® Windows®

Ces étiquettes sont apposées à l'ordinateur.

- Utilisez le numéro de service pour identifier votre ordinateur lorsque vous accédez au site Web support.dell.com ou lorsque vous contactez le service de support.



- Entrez le code de service express pour orienter votre appel lorsque vous contactez le service de support.

Que recherchez-vous ?

- Solutions — Conseils et astuces de dépannage, articles de techniciens, cours en ligne et questions fréquemment posées
- Forum clients — Discussion en ligne avec d'autres clients Dell
- Mises à niveau — Informations sur les mises à niveau des composants, comme la mémoire, l'unité de disque dur et le système d'exploitation
- Service clientèle — Coordonnées, appels de service et état des commandes, garantie et informations sur les réparations
- Service et support — État des appels de service et historique du support, contrat de service, discussions en ligne avec le support technique
- Référence — Documentation de l'ordinateur, détails sur la configuration de l'ordinateur, caractéristiques de produit et livres blancs
- Téléchargements — Pilotes, correctifs et mises à jour logicielles agréés
- DSS (Desktop System Software - Logiciel système de bureau) — Si vous réinstallez le système d'exploitation de votre ordinateur, vous devez également réinstaller l'utilitaire DSS. DSS fournit des mises à jour essentielles pour le système d'exploitation et la prise en charge des lecteurs de disquette USB Dell™ de 3,5 pouces, des processeurs Intel®, des lecteurs optiques et des périphériques USB. DSS est requis pour le bon fonctionnement de votre ordinateur Dell. Ce logiciel détecte automatiquement votre ordinateur et son système d'exploitation, et installe les mises à jour appropriées à votre configuration.

- Comment utiliser Windows XP
- Comment utiliser des programmes et des fichiers
- Comment personnaliser mon bureau

Cherchez ici

Site Web du service de support de Dell — support.dell.com

REMARQUE : Sélectionnez votre région ou votre secteur d'activité pour afficher le site de support approprié.

Pour télécharger DSS (Desktop System Software) :

- 1** Rendez-vous sur le site support.dell.com, sélectionnez votre région ou secteur d'activité, puis saisissez votre numéro de service.
- 2** Sélectionnez **Drivers & Downloads** (Pilotes et téléchargements), puis cliquez sur **Go/OK**.
- 3** Cliquez sur votre système d'exploitation et recherchez le mot clé *Desktop System Software*.

REMARQUE : L'interface utilisateur support.dell.com peut varier selon vos sélections.

Centre d'aide et de support de Windows

- 1** Cliquez sur **Démarrer** → **Aide et support**.
- 2** Tapez un mot ou une expression qui décrit votre problème, puis cliquez sur l'icône en forme de flèche.
- 3** Cliquez sur la rubrique qui décrit votre problème.
- 4** Suivez les instructions qui s'affichent à l'écran.

Que recherchez-vous ?

- Comment réinstaller mon système d'exploitation

Cherchez ici

CD Operating System

REMARQUE : Il se peut que le CD *Operating System* soit en option et qu'il ne soit pas livré avec tous les ordinateurs.

Le système d'exploitation est déjà installé sur votre ordinateur. Pour réinstaller le système d'exploitation, utilisez le CD *Operating System* (Système d'exploitation). Reportez-vous à la section « Réinstallation de Windows XP » à la page 123.



Après avoir réinstallé le système d'exploitation, utilisez le CD *Drivers and Utilities* en option (*ResourceCD*) pour réinstaller les pilotes des périphériques fournis avec votre ordinateur. Pour de plus amples informations, reportez-vous à la section « CD Drivers and Utilities (également appelé *ResourceCD*) » à la page 11

L'étiquette de la Product key (clé de produit) de votre système d'exploitation se trouve sur l'ordinateur (reportez-vous à la section « Numéro de service et licence Microsoft® Windows® » à la page 12).

REMARQUE : La couleur du CD varie selon le système d'exploitation que vous avez commandé.

Avant de commencer

Ce chapitre fournit les instructions de retrait et d'installation des composants de votre ordinateur. À moins d'indication contraire, les conditions suivantes doivent exister préalablement à chaque procédure :


- Vous avez suivi les étapes décrites dans les sections « Mise hors tension de votre ordinateur » à la page 15 et « Avant d'intervenir à l'intérieur de votre ordinateur » à la page 16.
- Vous avez lu les consignes de sécurité qui figurent dans le *Guide d'information sur le produit Dell™*.
- Un composant peut être remis en place en effectuant la procédure de retrait dans l'ordre inverse.

Outils recommandés

Les procédures mentionnées dans ce document nécessitent les outils suivants :

- un petit tournevis à lame plate
- un tournevis cruciforme
- une disquette ou un CD pour le programme de mise à jour du Flash BIOS

Mise hors tension de votre ordinateur


 **AVIS** : Pour éviter de perdre des données, enregistrez tous les fichiers ouverts, fermez-les et quittez toutes les applications avant de procéder à l'arrêt du système.

1 Arrêtez le système d'exploitation :

- a Enregistrez et fermez tous les fichiers ouverts, quittez tous les programmes, cliquez sur le bouton **Démarrer**, puis sur **Arrêter l'ordinateur**.
- b Dans la fenêtre **Arrêter l'ordinateur**, cliquez sur **Arrêter/Éteindre**.
L'ordinateur s'éteint une fois le processus d'arrêt terminé.


2 Vérifiez que l'ordinateur et les périphériques reliés sont éteints.


Si votre ordinateur et les périphériques qui y sont connectés ne se sont pas éteints automatiquement lorsque vous avez éteint votre ordinateur, éteignez-les maintenant.


 **AVIS** : Il n'est pas recommandé d'éteindre l'ordinateur sans arrêter le système d'exploitation car des données risquent d'être perdues. Toutefois, si cette opération s'avère nécessaire, appuyez sur le bouton d'alimentation et maintenez-le enfoncé pendant 6 secondes.


Avant d'intervenir à l'intérieur de votre ordinateur

Respectez les consignes de sécurité suivantes pour vous aider à protéger votre ordinateur contre les dommages éventuels et pour garantir votre sécurité personnelle.

 **PRÉCAUTION** : Avant de commencer toute procédure de cette section, suivez les consignes de sécurité du *Guide d'information sur le produit*.

 **PRÉCAUTION** : Manipulez les composants et les cartes avec précaution. Ne touchez pas les composants ou les contacts d'une carte. Tenez une carte par les bords ou par la languette de montage métallique. Tenez les composants, tels qu'un processeur, par les bords et non par les broches.

 **AVIS** : Seul un technicien d'entretien qualifié doit effectuer les réparations sur votre ordinateur. Les dommages causés par une personne non agréée par Dell ne sont pas couverts par votre garantie.

 **AVIS** : Lorsque vous débranchez un câble, tirez sur le connecteur ou sur la boucle prévue, mais jamais sur le câble lui-même. Certains câbles sont munis d'un connecteur aux languettes de verrouillage ; si vous déconnectez ce type de câble, appuyez sur les languettes de verrouillage vers l'intérieur avant de déconnecter le câble. Quand vous séparez les connecteurs en tirant dessus, veillez à les maintenir alignés pour ne pas plier de broches de connecteur. De même, lorsque vous connectez un câble, assurez-vous que les deux connecteurs sont bien orientés et alignés.


 **AVIS** : Avant de commencer à travailler sur l'ordinateur, suivez les étapes suivantes pour éviter de l'endommager.

1 Éteignez l'ordinateur.


 **AVIS** : Pour déconnecter un câble réseau, débranchez d'abord le câble de votre ordinateur, puis de la prise réseau murale.

2 Débranchez tous les fils de téléphone ou de télécommunication de l'ordinateur.

3 Déconnectez l'ordinateur et tous ses périphériques de leurs prises électriques, puis appuyez sur le bouton d'alimentation pour mettre la carte système à la masse.

 **PRÉCAUTION** : Pour prévenir tout risque de choc électrique, débranchez toujours votre ordinateur de la prise électrique avant de retirer le capot.

4 Retirez le capot de l'ordinateur. Reportez-vous à la section « Retrait du capot de l'ordinateur » à la page 35.

 **AVIS** : Avant de toucher quoi que ce soit à l'intérieur de l'ordinateur, mettez-vous à la terre en touchant une surface métallique non peinte, par exemple la partie métallique à l'arrière de l'ordinateur. Pendant votre intervention, touchez périodiquement une surface métallique non peinte de l'ordinateur pour dissiper toute électricité statique qui pourrait endommager les composants internes.

Commutateur d'intrusion dans le châssis

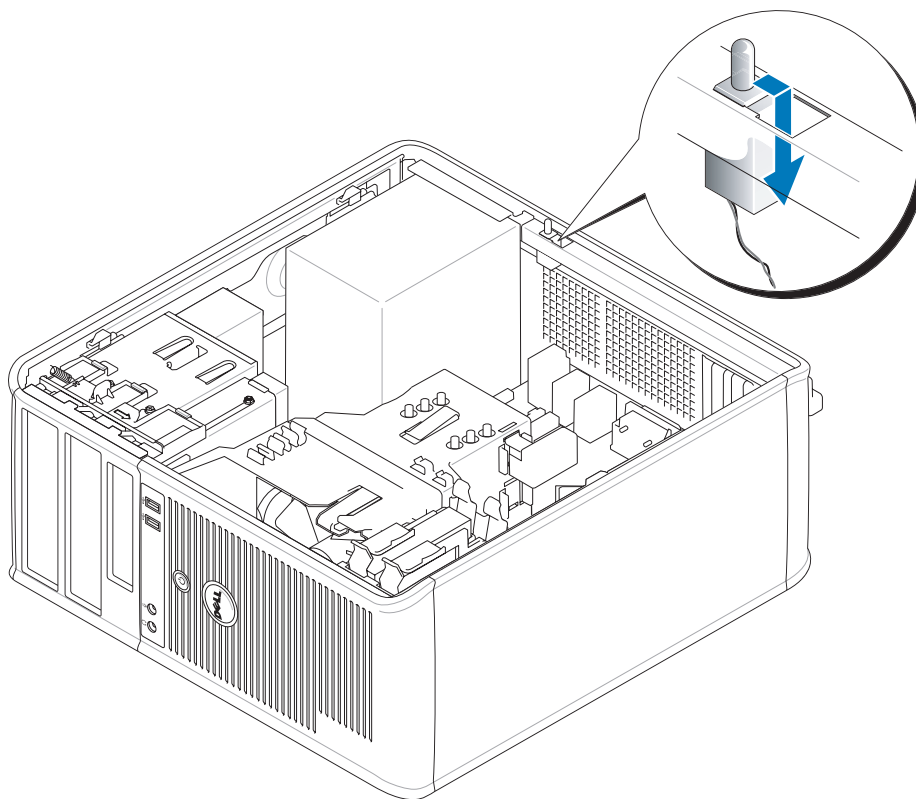


PRÉCAUTION : Avant de commencer toute procédure de cette section, consultez et respectez les consignes de sécurité qui figurent dans le *Guide d'information sur le produit*.

Retrait du commutateur d'intrusion dans le châssis

- 1 Suivez les procédures décrites dans la section « Avant de commencer » à la page 15.
- 2 Débranchez le câble du commutateur d'intrusion dans le châssis de la carte système.
Mémorisez la façon dont le câble du commutateur d'intrusion est acheminé avant de le retirer. Il est possible qu'il soit maintenu par des crochets à l'intérieur du châssis.
- 3 Retirez le commutateur d'intrusion dans le châssis de son emplacement et retirez-le de l'ordinateur, ainsi que le câble correspondant.

Ordinateur mini-tour



Remise en place du commutateur d'intrusion dans le châssis

- 1 Faites glisser doucement le commutateur d'intrusion dans son emplacement et reconnectez le câble à la carte système.
- 2 Remettez le capot de l'ordinateur en place (reportez-vous à la section « Remise en place du capot de l'ordinateur » à la page 115).
- 3 Si vous utilisez un socle inclinable, fixez-le à l'ordinateur.

Réinitialisation du détecteur d'intrusion dans le châssis

1 Mettez votre ordinateur sous tension (ou redémarrez-le).

2 Lorsque le logo bleu DELL™ apparaît, appuyez immédiatement sur <F2>.

Si vous attendez trop longtemps et que le logo du système d'exploitation apparaît, patientez jusqu'à ce que le bureau de Microsoft® Windows® s'affiche. Ensuite, arrêtez votre ordinateur et faites une nouvelle tentative.

3 Sélectionnez l'option **Chassis Intrusion** (Intrusion dans le châssis) et appuyez sur les touches fléchées gauche ou droite pour sélectionner **Reset** (Réinitialiser). Choisissez alors **On** (Activé), **On-Silent** (Activé silencieux) ou **Disabled** (Désactivé).



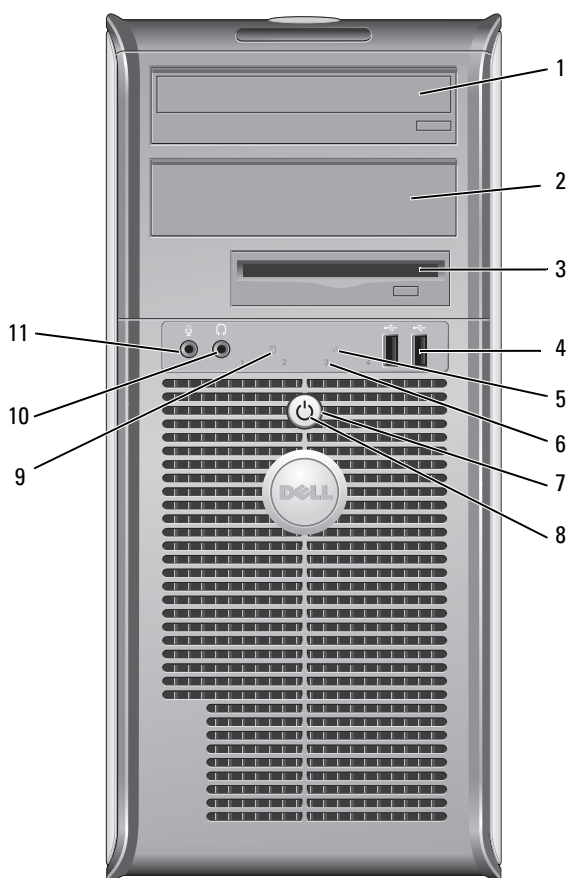
REMARQUE : Le paramètre par défaut est **On-Silent** (Activé silencieux).

4 Appuyez sur <Alt> pour redémarrer l'ordinateur et activer vos modifications.

Ordinateur mini-tour


À propos de votre ordinateur mini-tour


Vue frontale



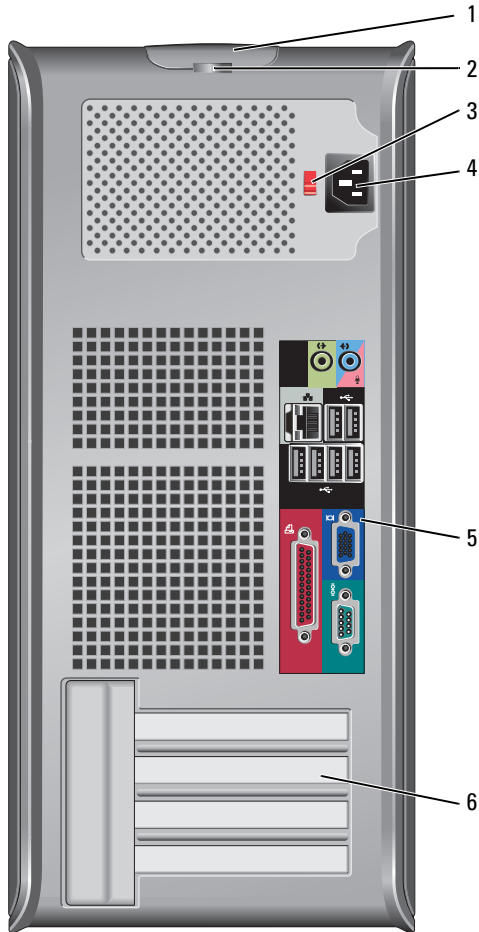
- | | | |
|----|--|--|
| 1 | baie d'unité de 5,25 pouces | Peut contenir un lecteur optique. Permet d'insérer un CD ou un DVD (si cela est pris en charge). |
| 2 | baie d'unité de 5,25 pouces | Peut contenir un lecteur optique. Permet d'insérer un CD ou un DVD (si cela est pris en charge). |
| 3 | baie d'unité de 3,5 pouces | Peut contenir un lecteur de disquette optionnel ou un lecteur de carte multimédia optionnel. |
| 4 | connecteurs USB 2.0 (2) | Utilisez les connecteurs USB, situés à l'avant, pour connecter les périphériques dont vous ne vous servez qu'occasionnellement, tels qu'une manette de jeu ou une caméra, ou des périphériques USB amorçables (reportez-vous au <i>Guide d'utilisation</i> pour de plus amples informations sur l'amorçage à partir d'un périphérique USB).

Il est recommandé d'utiliser les connecteurs USB situés à l'arrière pour les périphériques connectés en permanence, comme l'imprimante et le clavier. |
| 5 | voyant LAN | Ce voyant indique qu'une connexion LAN (réseau local) est établie. |
| 6 | voyants de diagnostic | Ces voyants vous aident à résoudre les problèmes informatiques d'après le code de diagnostic. Pour de plus amples informations, reportez-vous à la section « Voyants de diagnostic » à la page 155. |
| 7 | bouton d'alimentation | Appuyez sur ce bouton pour allumer l'ordinateur.

 AVIS : Pour ne pas perdre de données, n'éteignez pas l'ordinateur en appuyant sur le bouton d'alimentation. Procédez plutôt à un arrêt du système d'exploitation. Pour de plus amples informations, reportez-vous à la section « Avant de commencer » à la page 15.

 AVIS : Si la fonctionnalité ACPI est activée sur votre système d'exploitation, lorsque vous appuyez sur le bouton d'alimentation, l'ordinateur procède à un arrêt du système d'exploitation. |
| 8 | voyant d'alimentation | Le voyant d'alimentation s'allume et clignote ou reste fixe, selon le mode de fonctionnement : <ul style="list-style-type: none"> • Éteint — L'ordinateur est éteint. • Vert fixe — L'ordinateur fonctionne normalement. • Vert clignotant — L'ordinateur est en mode d'économie d'énergie. • Orange clignotant ou fixe — Reportez-vous au <i>Guide d'utilisation</i> en ligne. <p>Pour quitter le mode d'économie d'énergie, appuyez sur le bouton d'alimentation ou utilisez le clavier ou la souris si ce périphérique est configuré comme un périphérique de réveil dans le Gestionnaire de périphériques Windows. Pour plus d'informations sur les modes de mise en veille et sur la façon de quitter un mode d'économie d'énergie, reportez-vous au <i>Guide d'utilisation</i> en ligne.</p> <p>Pour obtenir une description des codes lumineux pouvant vous aider à résoudre les problèmes rencontrés avec votre ordinateur, reportez-vous à la section « Voyants du système » à la page 154.</p> |
| 9 | voyant d'activité de l'unité de disque dur | Ce voyant clignote rapidement lors de l'accès au disque dur. |
| 10 | connecteur de casque | Permet de connecter le casque et les haut-parleurs. |
| 11 | connecteur de microphone | Utilisez le connecteur de microphone pour brancher un microphone. |

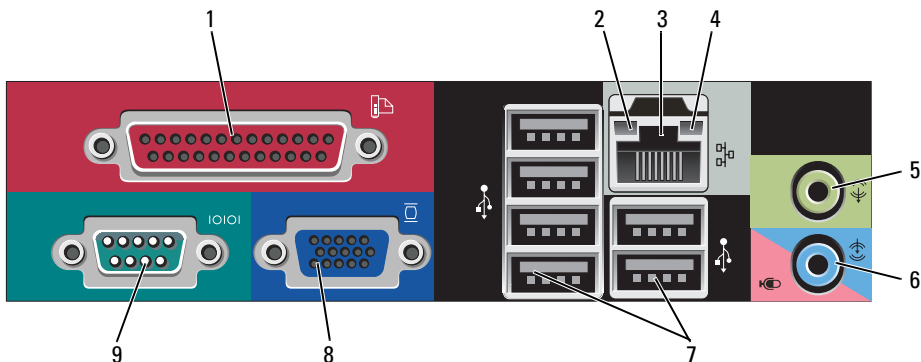
Vue arrière



- | | | |
|---|------------------------------|---|
| 1 | loquet de fermeture du capot | Ce loquet permet d'ouvrir le capot de l'ordinateur. |
| 2 | anneau pour cadenas | Insérez un cadenas pour verrouiller le capot de l'ordinateur. |

- 3 sélecteur de tension Votre ordinateur est muni d'un commutateur de sélection de tension manuel. Si vous utilisez un sélecteur de tension manuel, réglez le sélecteur de tension sur la tension la plus proche de l'alimentation en CA de votre région afin d'éviter d'endommager l'ordinateur.
- ➔ **AVIS :** Au Japon, le commutateur de sélection de tension doit être réglé sur 115 V.
- Assurez-vous également que votre moniteur et tous ses périphériques sont électriquement réglés pour fonctionner avec la puissance en CA disponible dans votre zone géographique.
- 4 connecteur d'alimentation Insérez le câble d'alimentation.
- 5 connecteurs du panneau arrière Permettent de connecter les périphériques série, USB et les autres périphériques à leurs connecteurs respectifs. Reportez-vous à la section « Connecteurs du panneau arrière » à la page 24.
- 6 logements de carte Permettent d'accéder aux connecteurs de toutes les cartes PCI et PCI Express installées.

Connecteurs du panneau arrière



- 1 connecteur parallèle Permet de connecter un périphérique parallèle, tel qu'une imprimante. Si vous avez une imprimante USB, raccordez-la à un connecteur USB.
- REMARQUE :** Le connecteur parallèle intégré est automatiquement désactivé si l'ordinateur détecte une carte installée contenant un connecteur parallèle configuré sur la même adresse. Pour de plus amples informations, reportez-vous à la section « Options du programme de configuration du système » à la page 89.
- 2 voyant d'intégrité de la liaison
- Vert — Une bonne connexion est établie entre le réseau 10 Mb/s et l'ordinateur.
 - Orange — Une bonne connexion est établie entre le réseau 100 Mb/s et l'ordinateur.
 - Jaune — Une bonne connexion est établie entre le réseau 1 Gb/s (ou 1000 Gb/s) et l'ordinateur.
 - Éteint — L'ordinateur ne détecte pas de connexion physique au réseau.

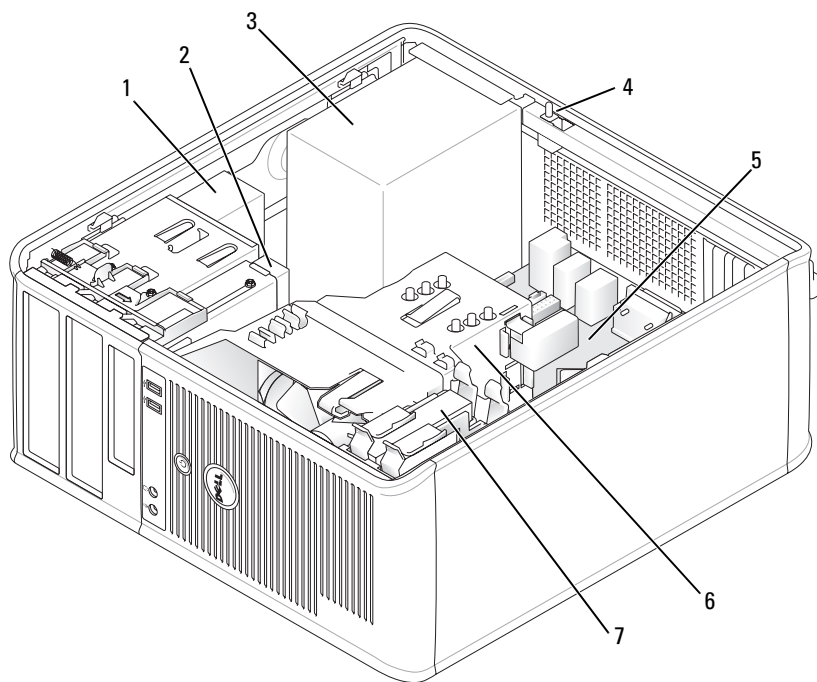
- 3 connecteur de carte réseau Pour connecter l'ordinateur à un périphérique réseau ou large bande, branchez l'une des extrémités d'un câble réseau à une prise réseau, un périphérique réseau ou un périphérique large bande. Connectez l'autre extrémité du câble au connecteur de carte réseau situé sur le panneau arrière de votre ordinateur. Un déclic indique que le câble de réseau a été correctement installé.
- REMARQUE : Ne branchez pas un câble téléphonique au connecteur réseau.**
- Sur les ordinateurs équipés d'une carte réseau, utilisez le connecteur situé sur la carte. Il est recommandé d'utiliser un câblage et des connecteurs de catégorie 5 pour le réseau. Si vous devez utiliser un câblage de catégorie 3, forcez la vitesse réseau à 10 Mb/s pour garantir un fonctionnement fiable.
- 4 voyant d'activité réseau Un voyant jaune clignote lorsque l'ordinateur transmet ou reçoit des données sur le réseau. Un trafic réseau important peut donner l'impression que ce voyant est fixe.
- 5 connecteur ligne de sortie Utilisez le connecteur ligne de sortie vert pour raccorder le casque et la plupart des haut-parleurs dotés d'amplificateurs intégrés.
- Sur les ordinateurs équipés d'une carte son, utilisez le connecteur qui se trouve sur cette carte.
- 6 connecteur ligne d'entrée/microphone Utilisez le connecteur ligne d'entrée/microphone rose pour raccorder un appareil d'enregistrement/de lecture, tel qu'un lecteur de cassette, un lecteur de CD ou un magnétoscope ; ou un microphone d'ordinateur personnel destiné à une entrée vocale ou musicale dans un programme sonore ou de téléphonie.
- Sur les ordinateurs équipés d'une carte son, utilisez le connecteur qui se trouve sur cette carte.
- 7 connecteurs USB 2.0 (6) Utilisez les connecteurs USB situés à l'arrière pour les périphériques connectés en permanence, comme l'imprimante et le clavier.
- 8 connecteur vidéo Branchez le câble du moniteur compatible VGA dans le connecteur bleu.
- REMARQUE : Si vous avez acheté une carte graphique optionnelle, ce connecteur sera recouvert d'un cache. Connectez votre moniteur au connecteur sur la carte graphique. Ne retirez pas le cache.**
- REMARQUE : Si vous utilisez une carte graphique capable de gérer deux moniteurs, utilisez le câble Y fourni avec l'ordinateur.**
- 9 connecteur série Connectez un périphérique série, tel qu'un PDA, au port série. Les désignations par défaut sont COM1 pour le connecteur série 1 et COM2 pour le connecteur série 2.
- Pour de plus amples informations, reportez-vous à la section « Options du programme de configuration du système » à la page 89.

L'intérieur de votre ordinateur

⚠ PRÉCAUTION : Avant de commencer toute procédure de cette section, consultez et respectez les consignes de sécurité du *Guide d'information sur le produit*.

⚠ PRÉCAUTION : Pour éviter tout choc électrique, débranchez toujours la prise secteur de votre ordinateur avant d'ouvrir le capot de l'ordinateur.

➡ AVIS : Lorsque vous ouvrez le capot de l'ordinateur, prenez soin de ne pas déconnecter de câbles de la carte système accidentellement.



1 lecteur optique

2 lecteur de disquette

3 bloc d'alimentation

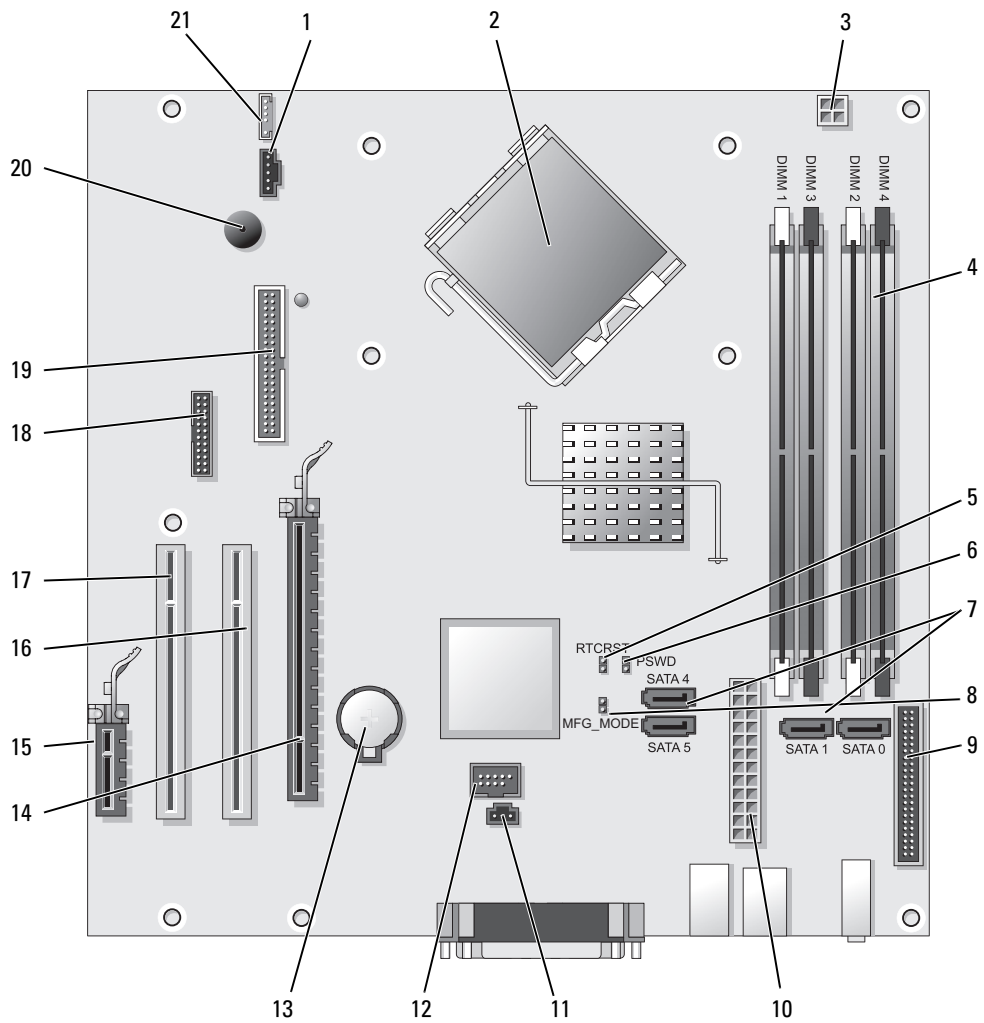
4 commutateur d'intrusion
dans le châssis optionnel

5 carte système

6 assemblage du dissipateur
de chaleur

7 unité de disque dur

Composants de la carte système



1	connecteur de ventilateur (FAN)	12	USB interne (INTERNAL_USB)
2	connecteur du processeur (UC)	13	support de pile (BATT)
3	connecteur d'alimentation du processeur (12VPOWER)	14	connecteur PCI Express x16 (SLOT1)
4	connecteurs pour module de mémoire (DIMM_1, DIMM_2, DIMM_3, DIMM_4)	15	connecteur PCI Express x1 (SLOT4)
5	cavalier de réinitialisation RTC (RTCRST)	16	connecteur PCI (SLOT2)
6	cavalier du mot de passe (PSWD)	17	connecteur PCI (SLOT3)
7	connecteurs de lecteur SATA (SATA0, SATA1, SATA4, SATA5)	18	connecteur série (SER2)
8	cavalier du mode de fabrication (MFG_MODE)	19	connecteur du lecteur de disquette (DSKT)
9	connecteur du panneau avant (FNT_PANEL)	20	haut-parleur de la carte système (BEEP)
10	connecteur d'alimentation (POWER)	21	connecteur de haut-parleur (INT_SPKR)
11	connecteur du commutateur d'intrusion (INTRUDER)		

Caractéristiques de l'ordinateur mini-tour

Microprocesseur	
Type de microprocesseur	Processeur Intel® Core™ 2 Duo
Mémoire cache interne	Au moins 2 Mo de SRAM à écriture différée, associative à huit voies, à transmission par rafales en pipeline
Mémoire	
Type	SDRAM DDR2 667 ou 800 MHz REMARQUE : Les modules de mémoire 800 MHz de 2 Go ne sont pas pris en charge.
Connecteurs de mémoire	4
Modules de mémoire pris en charge	256 Mo, 512 Mo, 1 Go ou 2 Go non ECC
Mémoire minimale	Bicanal : 512 Mo ; monocanal : 256 Mo
Mémoire maximale	À 667 MHz ou 800 MHz : 4 Go
Adresse BIOS	F0000h
Informations concernant votre ordinateur	
Jeu de puces	Intel® Q965 Express avec la version Digital Office (bureau numérique) de la puce ICH8
Largeur du bus de données	64 bits
Largeur du bus d'adresse	32 bits
Canaux DMA	Huit
Niveaux d'interruption	24
Puce du BIOS (NVRAM)	8 Mo
NIC	<ul style="list-style-type: none"> • Communication 10/100/1000 Mb/s possible • iAMT 2.1
Vidéo	
Type	Carte graphique Intel® Graphics Media Accelerator 3000 ou carte d'extension DVI pour logement PCI Express x16 ou carte graphique PCI Express x16

Audio	
Type	Audio ADI 1983 haute définition
Conversion stéréo	20 bits analogique à numérique et 20 bits numérique à analogique
Contrôleurs	
Lecteurs	Quatre contrôleurs SATA prenant chacun en charge un périphérique
Bus d'extension	
Type de bus	PCI 2.3 PCI Express 1.0A SATA 1.0A et 2.0 USB 2.0
Vitesse du bus	PCI : 133 Mo/s PCI Express x16 : vitesse bidirectionnelle de 8 Go/s PCI Express x1 : 5 Gb/s SATA : 1,5 Gb/s et 3,0 Gb/s USB : 480 Mb/s
Cartes :	Cartes pleine hauteur prises en charge
PCI :	
Connecteurs	Deux
Taille du connecteur	120 broches
Largeur des données du connecteur (maximale)	32 bits
PCI Express :	
Connecteurs	Un x1 et un x16
Alimentation	10 W (x1) et 75 W (x16) maximum
Taille du connecteur	36 broches (x1) et 120 broches (x16)
Largeur des données du connecteur (maximale)	Une voie PCI Express (x1) et 16 voies PCI Express (x16)
Lecteurs	
Accessible de l'extérieur	Un lecteur de 3,5 pouces deux baies de lecteur 5,25 pouces
Accessible de l'intérieur	Deux baies pour disques durs de 2,54 cm (1 pouce) de hauteur

Connecteurs

Connecteurs externes :

Série	Connecteur à 9 broches ; compatible 16550C
Parallèle	Connecteur à 25 trous (bidirectionnel)
Vidéo	Connecteur VGA à 15 trous
Carte réseau	Connecteur RJ45
Connecteur PS/2 en option avec adaptateur de port série secondaire	Deux connecteurs mini-DIN à 6 broches
USB	Deux connecteurs de panneau avant et six connecteurs de panneau arrière conformes à la norme USB 2.0
Audio	Deux connecteurs pour la ligne d'entrée/le microphone et la ligne de sortie ; deux connecteurs en face avant pour le casque et le microphone

Connecteurs sur la carte système :

SATA	Quatre connecteurs à 7 broches
Lecteur de disquette	Connecteur à 34 broches
Série	Connecteur à 12 broches pour adaptateur de port série secondaire en option
Ventilateur	Connecteur à 5 broches
PCI 2.2	Deux connecteurs à 120 broches
Panneau avant	Connecteur à 40 broches

Combinaisons de touches

<Ctrl> <Alt> <Suppr>	Sous Microsoft® Windows® XP, affiche la fenêtre Sécurité de Windows . En mode MS-DOS®, redémarre (réamorçage) l'ordinateur.
<F2> ou <Ctrl> <Alt> <Entrée>	Démarre la configuration intégrée du système (au démarrage uniquement).
<Ctrl> <Alt> 	Démarre automatiquement l'ordinateur à partir de l'environnement réseau spécifié par l'environnement d'amorçage distant (PXE) plutôt qu'à partir d'un des périphériques indiqués dans l'option Boot Sequence (Séquence d'amorçage) du programme de configuration du système (utilisable pendant le démarrage uniquement).
<F12> ou <Ctrl> <Alt> <F8>	Affiche un menu de périphérique d'amorçage qui permet à l'utilisateur d'entrer un périphérique pour un amorçage unique (au démarrage uniquement) ainsi que des options permettant d'exécuter les diagnostics sur le disque dur et sur le système.
<Ctrl-P>	affiche l'écran des paramètres de l'interface Management Engine BIOS Extension qui vous permet de modifier ces paramètres

Contrôles et voyants

Bouton d'alimentation	Bouton poussoir
Voyant d'alimentation	Voyant vert — Vert clignotant en mode de mise en veille ; vert fixe à l'état de marche Voyant orange — Orange clignotant indique un problème concernant un périphérique installé ; orange fixe indique un problème d'alimentation interne (reportez-vous à la section « Problèmes liés à l'alimentation » à la page 136)
Voyant d'accès à l'unité de disque dur	Vert
Voyant de la liaison	Vert fixe en cas de connexion réseau
Voyant d'intégrité de la liaison (sur la carte réseau intégrée)	Voyant vert pour une opération de 10 Mb ; voyant orange pour une opération de 100 Mb ; voyant jaune pour une opération de 1 000 Mb (1 Gb)
Voyant d'activité (sur la carte réseau intégrée)	Voyant jaune clignotant
Voyants de diagnostic	Quatre voyants situés sur le panneau avant. Reportez-vous à la section « Voyants de diagnostic » à la page 155
Voyant d'alimentation de veille	AUX_PWR sur la carte système

Alimentation

Bloc d'alimentation en CC :	REMARQUE : La consommation électrique peut être nulle lorsque l'ordinateur est débranché.
Consommation en watts	305 W
Dissipation de chaleur	1041 BTU/h REMARQUE : La dissipation de chaleur est calculée suivant la valeur nominale de la consommation du bloc d'alimentation.
Tension	Blocs d'alimentation à sélection manuelle—90 à 135 V à 60 Hz ; 180 à 265 V à 50 Hz
Pile de secours	Pile bouton 3 V CR2032 au lithium

Caractéristiques physiques

Hauteur	41,4 cm (16,3 pouces)
Largeur	18,5 cm (7,3 pouces)
Profondeur	43,9 cm (17,3 pouces)
Poids	12,34 kg (27,2 livres)

Environnement

Température :

Fonctionnement 10 ° à 35 °C (50 ° à 95 °F)

Stockage -40 ° à 65 °C (-40 ° à 149 °F)

Humidité relative 20 à 80 % (sans condensation)

Vibrations maximales :

Fonctionnement 0,25 G de 3 à 200 Hz à 0,5 octave/min

Stockage 0,5 G de 3 à 200 Hz à 1 octave/min

Chocs maximaux :

Fonctionnement Demi-impulsion sinusoïdale inférieure avec une modification de la vitesse de 50,8 cm/s (20 pouces/s)

Stockage Onde carrée moyenne de 27 G avec un changement de vitesse de 508 cm/s (200 pouces/s)


Altitude :

Fonctionnement -15,2 à 3048 m (-50 à 10 000 pieds)

Stockage -15,2 à 10 668 m (-50 à 35 000 pieds)

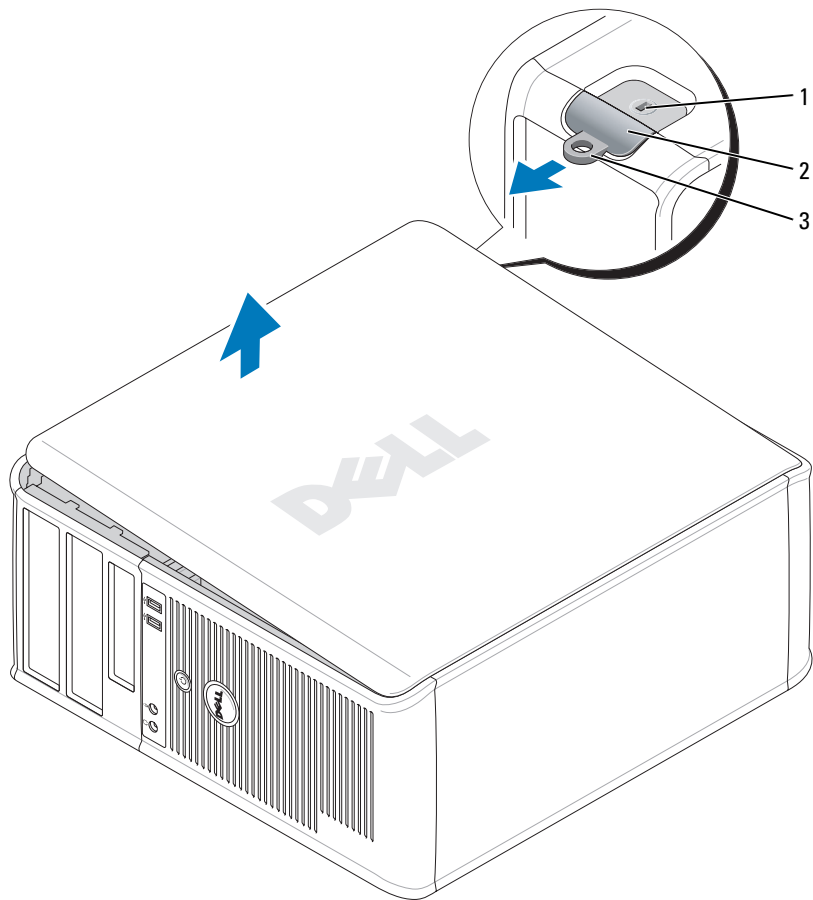
Retrait du capot de l'ordinateur

 **PRÉCAUTION** : Avant de commencer toute procédure de cette section, consultez et respectez les consignes de sécurité du *Guide d'information sur le produit*.

 **PRÉCAUTION** : Pour éviter tout choc électrique, débranchez toujours la prise secteur de votre ordinateur avant de retirer le capot de l'ordinateur.

- 1 Suivez les procédures décrites dans la section « Avant de commencer » à la page 15.
- 2 Couchez l'ordinateur sur le côté, comme indiqué sur l'illustration.
- 3 Repérez le loquet de fermeture du capot illustré ci-dessous. Puis, faites glisser le loquet vers l'arrière tout en levant le capot.
- 4 Prenez le capot de l'ordinateur par les côtés et faites-le pivoter vers le haut en utilisant les languettes de charnière comme leviers.
- 5 Retirez le capot des languettes de charnière et mettez-le de côté sur une surface douce non abrasive.

 **PRÉCAUTION** : Le dissipateur de chaleur de la carte graphique peut énormément chauffer au cours d'une utilisation normale. Laissez-lui suffisamment de temps pour refroidir avant de le toucher.



- 1 emplacement pour câble de sécurité 2 loquet de fermeture du capot 3 anneau pour cadenas

Panneau d'E/S

Retrait du panneau d'E/S



PRÉCAUTION : Avant de commencer toute procédure de cette section, consultez et respectez les consignes de sécurité du *Guide d'information sur le produit*.



PRÉCAUTION : Pour prévenir tout risque de choc électrique, débranchez toujours votre ordinateur de la prise électrique avant de retirer le capot.



REMARQUE : Mémorisez la façon dont les câbles sont acheminés avant de les retirer, de manière à pouvoir les remettre en place correctement lors de l'installation du nouveau panneau d'E/S.

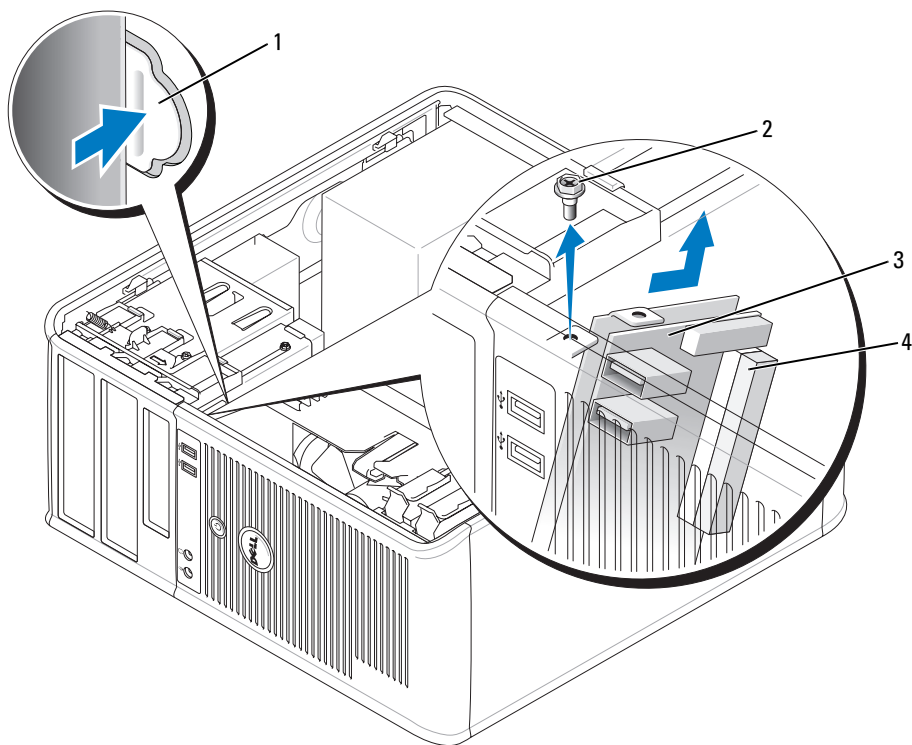
1 Suivez les procédures décrites dans la section « Avant de commencer » à la page 15.



AVIS : Faites extrêmement attention lorsque vous glissez le panneau d'E/S hors de l'ordinateur. Si vous ne prenez pas assez de précautions, vous pouvez endommager les connecteurs et les clips d'acheminement des câbles.

2 Retirez la vis qui maintient le panneau d'E/S en place. Appuyez sur le bouton d'éjection et débranchez le câble pour faire glisser la carte et la retirer de l'ordinateur.


3 Débranchez tous les câbles du panneau d'E/S et retirez le panneau de l'ordinateur.



- | | |
|--------------------------------------|-----------------------------|
| 1 bouton d'éjection du panneau d'E/S | 2 vis de fixation |
| 3 panneau d'E/S | 4 connecteur du câble d'E/S |

Remise en place du panneau d'E/S


- 1 Pour remettre en place le panneau d'E/S, suivez la procédure de retrait dans l'ordre inverse.

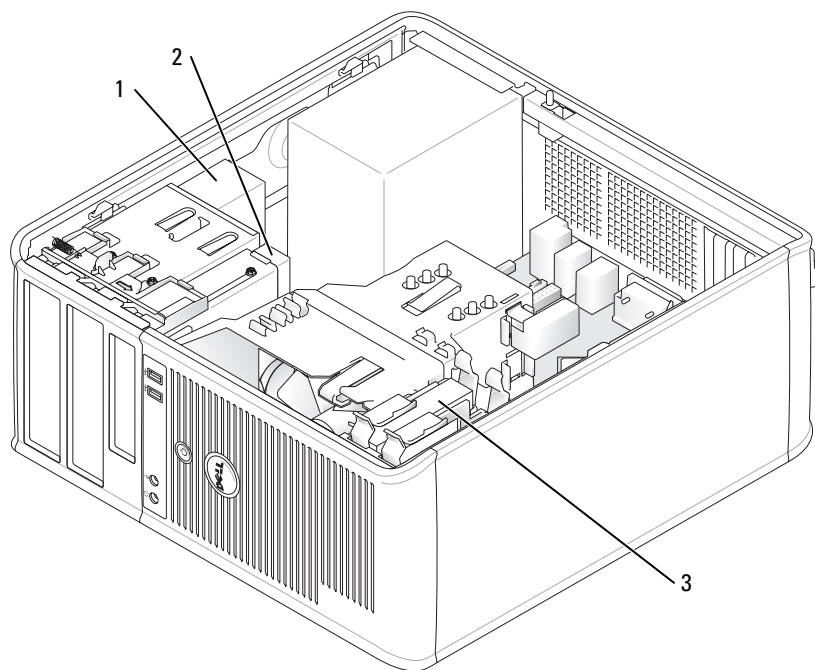
 **REMARQUE :** Utilisez les guides situés sur le support du panneau d'E/S pour positionner correctement le panneau, puis l'encoche située sur le support du panneau d'E/S pour installer le panneau.

Lecteurs

Votre ordinateur prend en charge :

- Deux disques durs SATA (ATA série)
- Un lecteur de disquette
- Deux lecteurs optiques SATA

 **REMARQUE** : Le nombre de baies de lecteur et de contrôleurs étant limité sur cet ordinateur, vous ne pourrez pas connecter simultanément tous les périphériques pris en charge.



1 lecteur optique

2 lecteur de disquette

3 unité de disque dur

Consignes générales d'installation

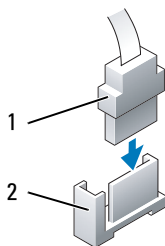
Connectez les disques durs SATA aux connecteurs marqués « SATA » ou « SATA1 ». Connectez les lecteurs optiques SATA aux connecteurs SATA sur la carte système (reportez-vous à la section « Composants de la carte système » à la page 27).

Connexion des câbles de lecteur

Lorsque vous installez un lecteur, vous connectez deux câbles, un câble d'alimentation en CC et un câble de données, à l'arrière du lecteur.

Connecteurs de l'interface du lecteur

Connecteur SATA



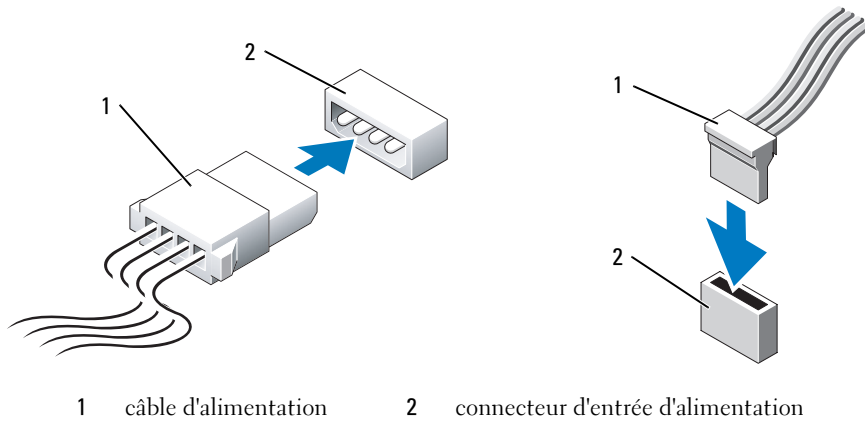
1 connecteur du câble d'interface 2 connecteur d'interface

La plupart des connecteurs d'interface sont munis d'un détrompeur pour assurer une bonne insertion, c'est-à-dire qu'une encoche ou une broche manquante sur l'un des connecteurs correspond à une languette ou à un trou rempli sur l'autre. Les connecteurs, munis d'un détrompeur, permettent d'assurer que le fil de la broche 1 qui se trouve dans le câble (indiqué par la bande colorée sur l'un des côtés de certains câbles ; les câbles SATA ne comprennent pas de bande colorée) correspond à l'extrémité de la broche 1 du connecteur. L'extrémité de la broche 1 d'un connecteur de carte est généralement indiquée par un « 1 » imprimé par sérigraphie sur la carte.



AVIS : Une insertion incorrecte du câble empêche le lecteur de fonctionner et pourrait endommager le contrôleur, le lecteur ou les deux à la fois.

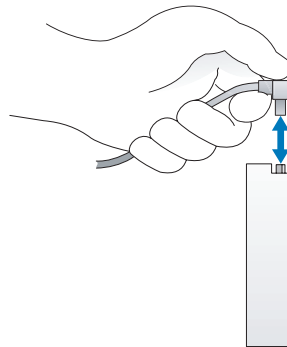
Connecteurs de câble d'alimentation



Connexion et déconnexion de câbles de lecteur

Lorsque vous retirez un câble à l'aide d'une languette de retrait, saisissez la languette de retrait de couleur et tirez jusqu'à ce que le connecteur se libère.

Lorsque vous connectez et déconnectez un câble de données SATA, tenez le câble par le connecteur noir de chaque côté.



Disque dur

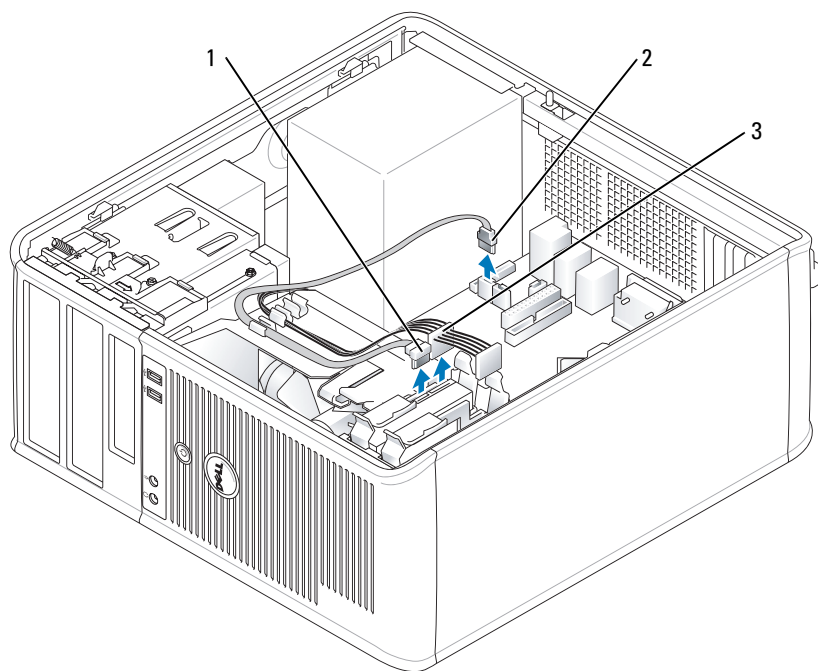
⚠ PRÉCAUTION : Avant de commencer toute procédure de cette section, lisez les consignes de sécurité du *Guide d'information sur le produit*.

⚠ PRÉCAUTION : Pour éviter tout choc électrique, débranchez toujours la prise secteur de votre ordinateur avant de retirer le capot de l'ordinateur.

➡ AVIS : Pour éviter d'endommager le lecteur, ne le placez pas sur une surface dure. Mettez-le plutôt sur une surface qui le protégera, comme un tapis de mousse.

Retrait d'un disque dur

- 1 Si vous remplacez un disque dur contenant des données que vous souhaitez conserver, assurez-vous de faire une sauvegarde de vos fichiers avant de commencer cette procédure.
- 2 Consultez la documentation du disque dur pour vérifier s'il est configuré pour votre ordinateur.
- 3 Suivez les procédures décrites dans la section « Avant de commencer » à la page 15.
- 4 Déconnectez du lecteur les câbles d'alimentation et de données.

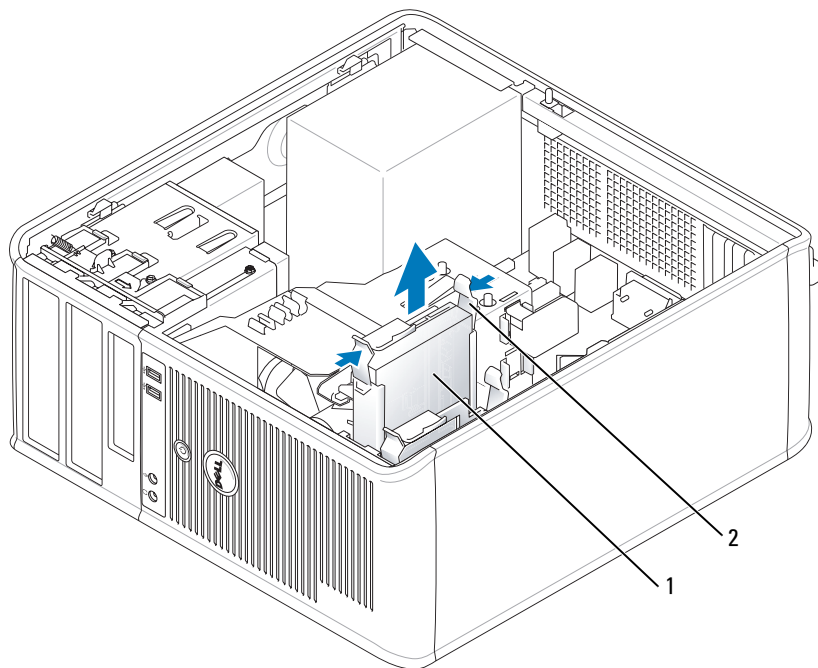


1 câble de données

2 connecteur du disque dur de la
carte système

3 câble d'alimentation

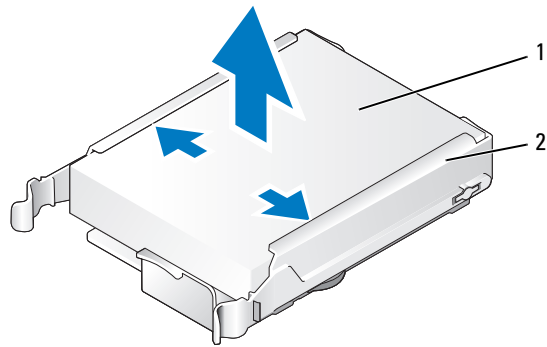
- 5 Appuyez sur les languettes de retenue bleues situées de chaque côté du disque dur et faites glisser le disque dur vers le haut pour le retirer de l'ordinateur.



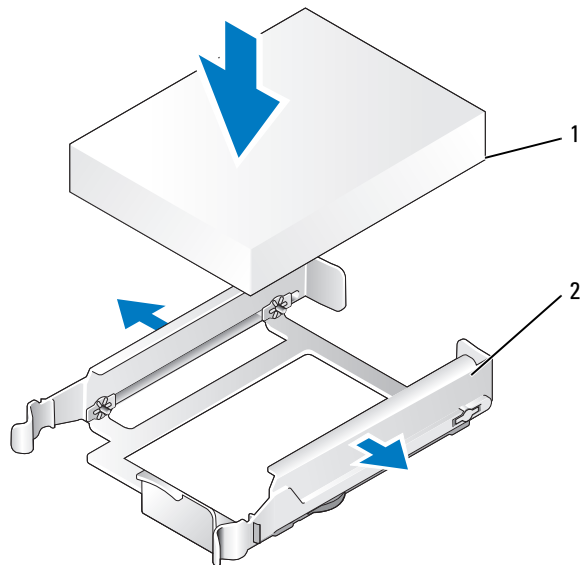
1 unité de disque dur 2 languettes de retenue (2)

Installation d'un disque dur

- 1 Déballez le nouveau disque dur et préparez-le pour l'installation.
- 2 Consultez la documentation du disque dur pour vérifier s'il est configuré pour votre ordinateur.
- 3 Si votre disque dur de remplacement n'est pas équipé d'un support de disque dur en plastique, retirez le support du disque dur existant en le décliquant du disque dur. Fixez le support sur le nouveau disque dur.

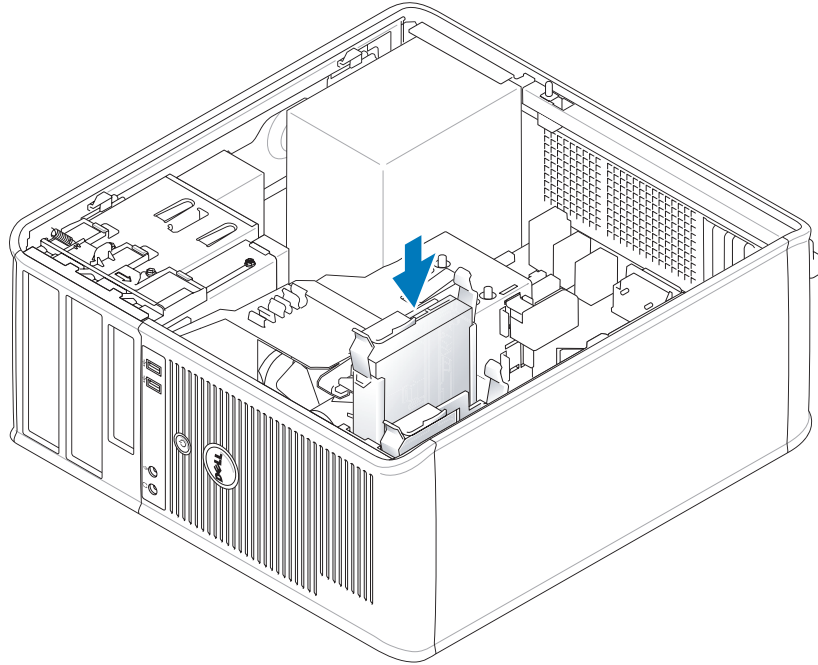


1 unité de disque dur 2 support du disque dur



1 unité de disque dur 2 support du disque dur

- 4 Écartez avec précaution le support du disque dur de chaque côté et faites glisser le disque dur dans le support jusqu'à ce que vous entendiez un clic.





- 5 Faites glisser prudemment le disque dur dans la baie de lecteur jusqu'à ce vous entendiez un clic.
- 6 Connectez les câbles d'alimentation et de données au lecteur.
- 7 Vérifiez que le câble de données est bien connecté au connecteur de la carte système.
- 8 Assurez-vous que tous les connecteurs sont correctement câblés et fermement fixés.
- 9 Remettez le capot de l'ordinateur en place (reportez-vous à la section « Remise en place du capot de l'ordinateur » à la page 115).
- 10 Si le lecteur que vous venez d'installer est le lecteur principal, insérez un support amorçable dans le lecteur d'amorçage. Consultez la documentation de l'unité de disque dur pour des instructions sur l'installation de tout logiciel requis pour son fonctionnement.
- 11 Ouvrez le programme de configuration du système (reportez-vous à la section « Ouverture du programme de configuration du système » à la page 88), et mettez à jour l'option **Primary Drive** (Lecteur principal) en lui donnant la valeur appropriée (0 ou 1).
- 12 Quittez le programme de configuration du système et redémarrez l'ordinateur.
- 13 Partitionnez et formatez logiquement votre lecteur avant de passer à l'étape suivante. Consultez la documentation du système d'exploitation pour obtenir des instructions.
- 14 Testez le disque dur en exécutant Dell Diagnostics (reportez-vous à la section « Dell Diagnostics » à la page 151).
- 15 Si le lecteur que vous venez d'installer est le lecteur principal, installez votre système d'exploitation sur le disque dur.

Ajout d'un deuxième disque dur

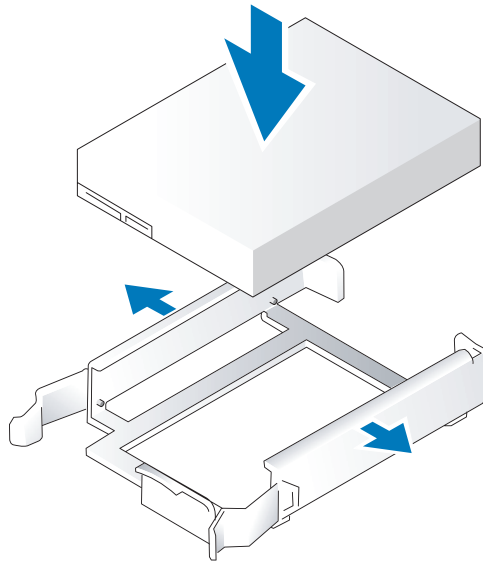
 **PRÉCAUTION** : Avant de commencer toute procédure de cette section, lisez les consignes de sécurité du *Guide d'information sur le produit*.

 **PRÉCAUTION** : Pour éviter tout choc électrique, débranchez toujours la prise secteur de votre ordinateur avant de retirer le capot de l'ordinateur.

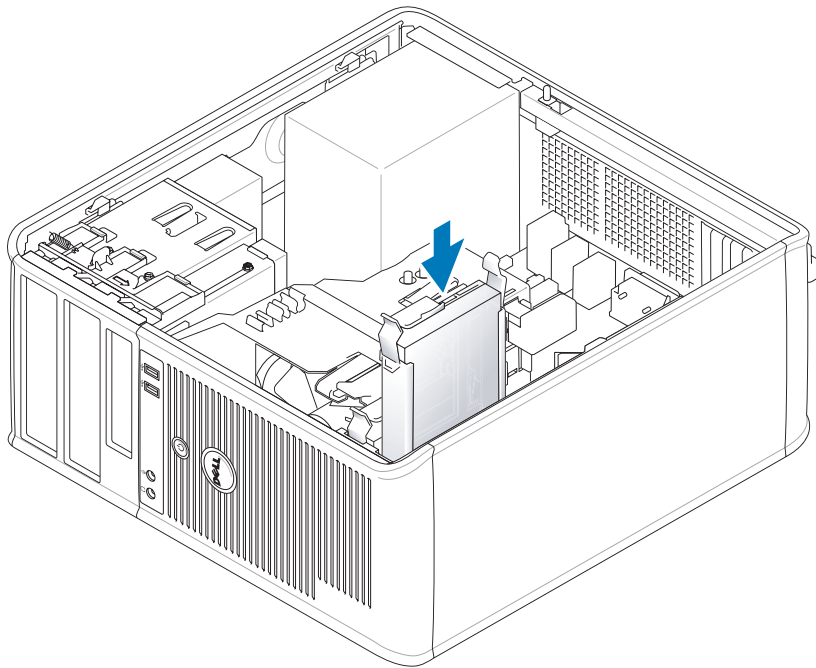
 **AVIS** : Pour éviter d'endommager le lecteur, ne le placez pas sur une surface dure. Mettez-le plutôt sur une surface qui le protégera, comme un tapis de mousse.

 **AVIS** : Si vous remplacez un disque dur contenant des données que vous souhaitez conserver, assurez-vous de faire une sauvegarde de vos fichiers avant de commencer cette procédure.

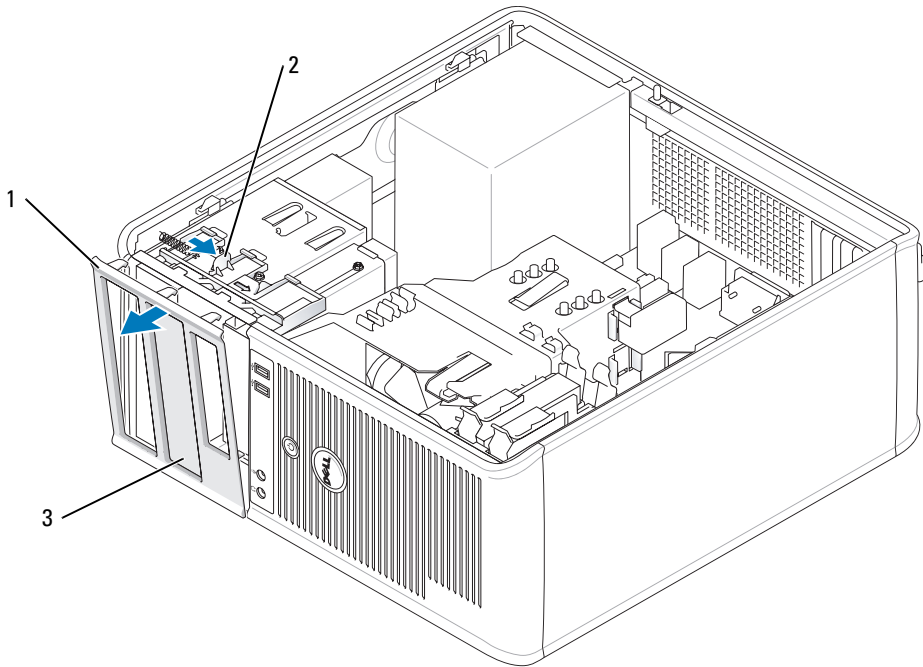
- 1 Consultez la documentation du disque dur pour vérifier s'il est configuré pour votre ordinateur.
- 2 Suivez les procédures décrites dans la section « Avant de commencer » à la page 15.
- 3 Retirez le support en plastique du disque dur de l'intérieur de la baie de disque dur. Pour ce faire, appuyez sur les languettes de retenue et tirez avec précaution le support de la baie vers le haut pour le retirer.
- 4 Écartez avec précaution le support du disque dur de chaque côté et faites glisser le disque dur dans le support jusqu'à ce que vous entendiez un clic.



- 5** Déplacez le premier disque dur de la baie supérieure à la baie inférieure :
 - a** Déconnectez les câbles d'alimentation et de données de la partie arrière du premier disque dur.
 - b** Appuyez sur les languettes de retenue bleues situées de chaque côté du disque dur et faites glisser le premier disque dur vers le haut pour le retirer de la baie supérieure.
 - c** Faites glisser prudemment le premier disque dur dans la baie inférieure jusqu'à ce que vous entendiez un clic.
- 6** Faites glisser prudemment le nouveau disque dur dans la baie supérieure jusqu'à ce que vous entendiez un clic.
- 7** Connectez le câble d'alimentation aux lecteurs.

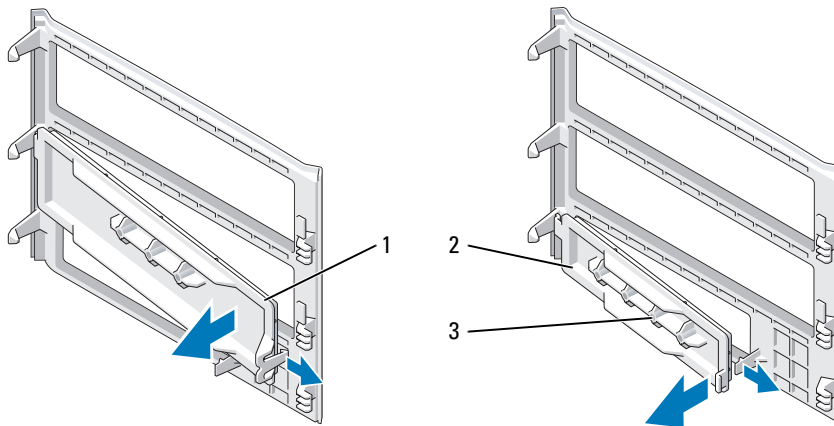


- 8** Fixez le premier disque dur dans le connecteur SATA, retiré à l'étape 5.
- 9** Repérez un connecteur SATA inutilisé sur la carte système et reliez ce connecteur au deuxième disque dur à l'aide d'un câble de données.



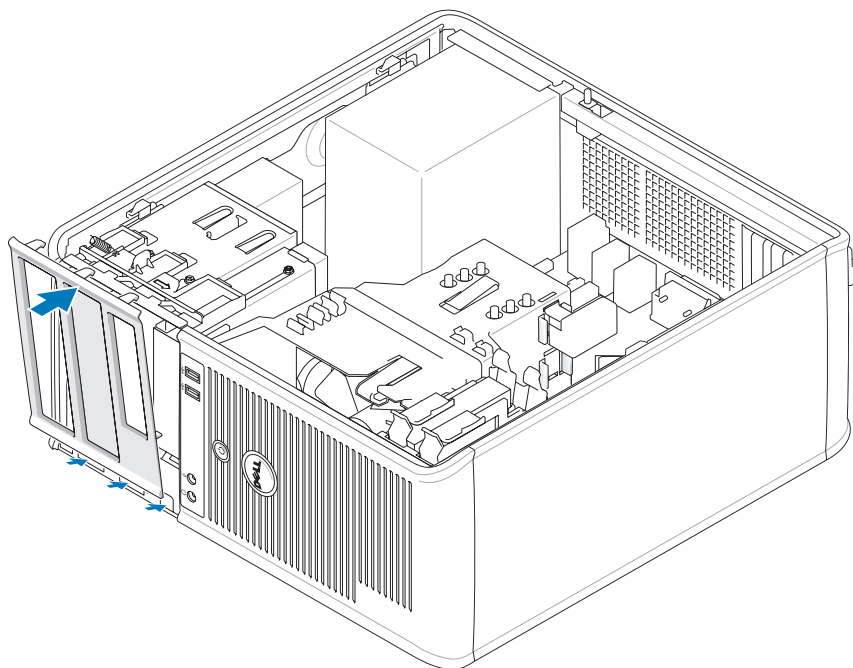
1 panneau des lecteurs 2 languette de retenue 3 cache du panneau des lecteurs

- 3 Sélectionnez le cache du panneau des lecteurs se trouvant devant la baie que vous souhaitez utiliser.
- 4 Appuyez légèrement sur la languette de retenue du cache pour retirer celui-ci du panneau des lecteurs.



1 cache du panneau des lecteurs optiques 2 cache du panneau des lecteurs de disquette 3 support de vis à épaulement

- 5 Refixez le panneau des lecteurs sur l'avant de l'ordinateur.
Le panneau des lecteurs ne peut être installé que d'une seule façon.



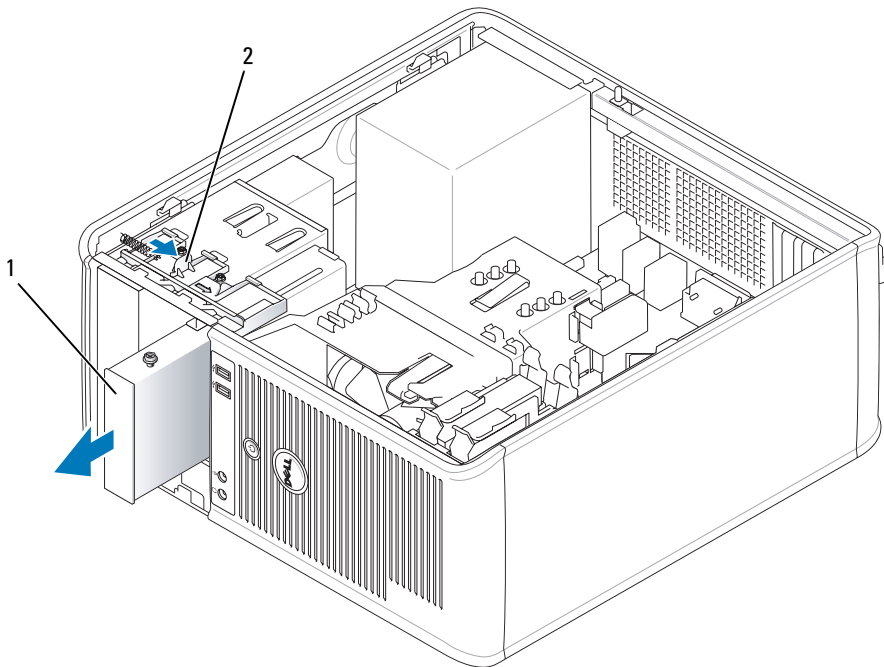
Lecteur de disquette

⚠ PRÉCAUTION : Avant de commencer toute procédure de cette section, consultez et respectez les consignes de sécurité du *Guide d'information sur le produit*.

⚠ PRÉCAUTION : Pour éviter tout choc électrique, débranchez toujours la prise secteur de votre ordinateur avant de retirer le capot de l'ordinateur.

Retrait du lecteur de disquette

- 1 Suivez les procédures décrites dans la section « Avant de commencer » à la page 15.
- 2 Faites glisser le loquet de fermeture du lecteur vers le bas pour ouvrir le panneau et pouvoir retirer le panneau des charnières.
- 3 Déconnectez les câbles d'alimentation et de données de la partie arrière du lecteur.



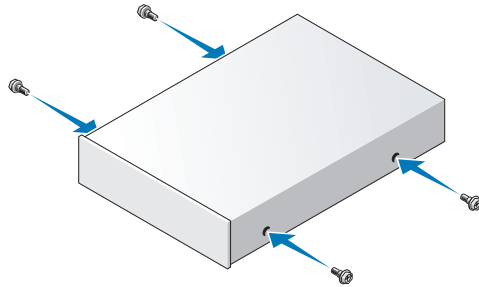
1 lecteur de disquette

2 loquet de fermeture du lecteur

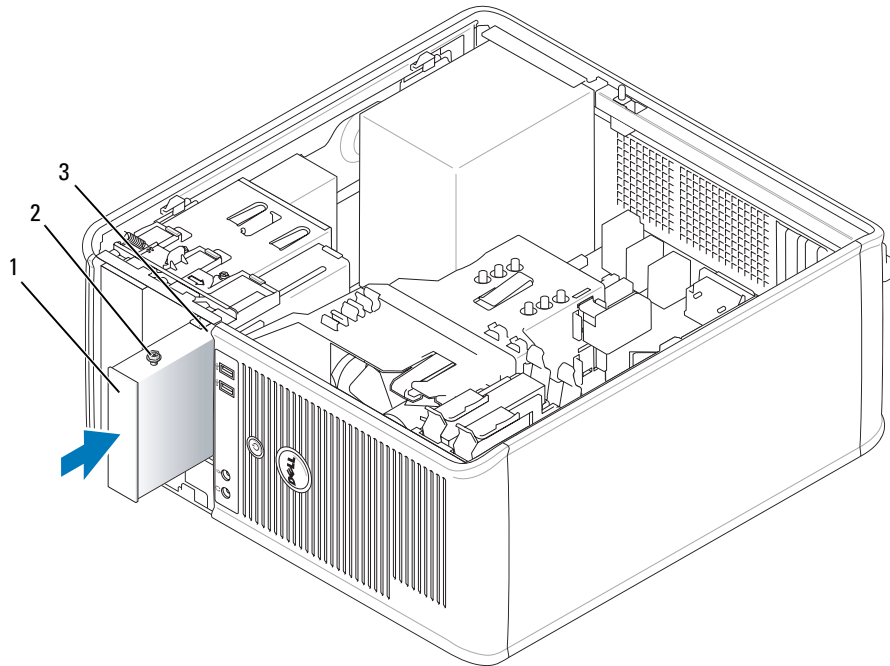
- 4 Faites glisser le levier de la plaque de guidage vers la partie supérieure de l'ordinateur jusqu'à ce que le panneau des lecteurs s'ouvre ; tout en maintenant le levier en place, faites glisser le lecteur hors de l'ordinateur.

Installation du lecteur de disquette

- 1 Si vous remplacez un lecteur de disquette, retirez les vis à épaulement du lecteur existant et fixez-les sur le lecteur de remplacement.
- 2 Si vous installez un nouveau lecteur de disquette, retirez le cache du panneau des lecteurs au niveau de la baie d'unité de 3,5 pouces, retirez les vis à épaulement de l'intérieur du cache du panneau des lecteurs et fixez-les sur le nouveau lecteur.

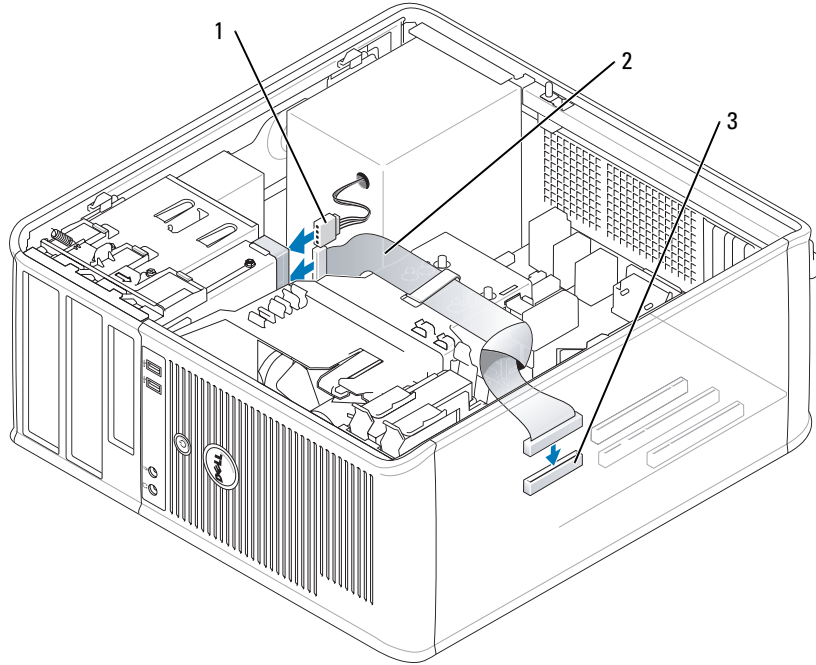


- 3** Alignez les vis à épaulement, situées sur le lecteur de disquette ou le lecteur de carte multimédia, sur les emplacements de vis et faites glisser avec précaution le lecteur dans la baie jusqu'à ce que vous entendiez un clic.



1 lecteur de disquette 2 vis à épaulement (4) 3 emplacements de vis à épaulement (2)

- 4** Connectez les câbles d'alimentation et de données au lecteur de disquette.



1 câble d'alimentation 2 câble de données 3 connecteur du lecteur de disquette (DSKT)

- 5 Remettez le capot de l'ordinateur en place (reportez-vous à la section « Remise en place du capot de l'ordinateur » à la page 115).
- 6 Ouvrez le programme de configuration du système (reportez-vous à la section « Ouverture du programme de configuration du système » à la page 88) et utilisez l'option **Diskette Drive** (Lecteur de disquette) pour activer le nouveau lecteur de disquette.
- 7 Vérifiez que votre ordinateur fonctionne correctement en exécutant Dell Diagnostics (reportez-vous à la section « Dell Diagnostics » à la page 151).

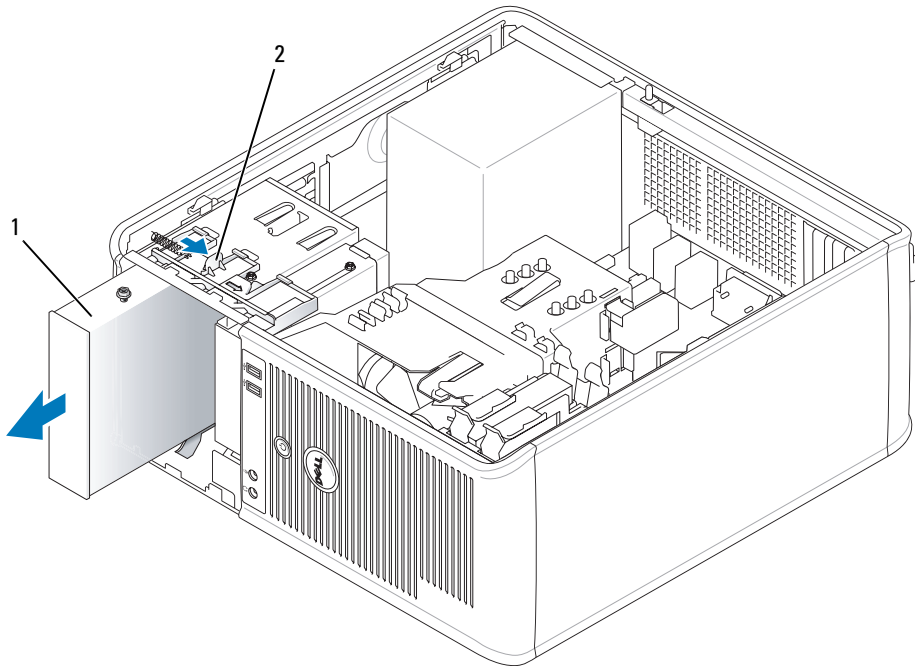
Lecteur optique

⚠ PRÉCAUTION : Avant de commencer toute procédure de cette section, consultez et respectez les consignes de sécurité du *Guide d'information sur le produit*.

⚠ PRÉCAUTION : Pour éviter tout choc électrique, débranchez toujours la prise secteur de votre ordinateur avant de remettre le capot en place.

Retrait d'un lecteur optique

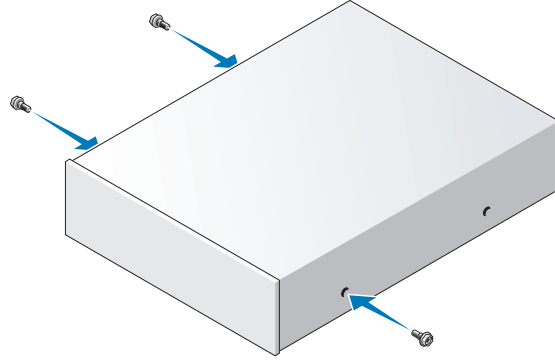
- 1 Suivez les procédures décrites dans la section « Avant de commencer » à la page 15.
- 2 Déconnectez le câble d'alimentation et les câbles de données de la partie arrière du lecteur.
- 3 Faites glisser le levier de la plaque de guidage vers la partie supérieure de l'ordinateur jusqu'à ce que le panneau des lecteurs s'ouvre ; tout en maintenant le levier en place, faites glisser le lecteur hors de l'ordinateur.



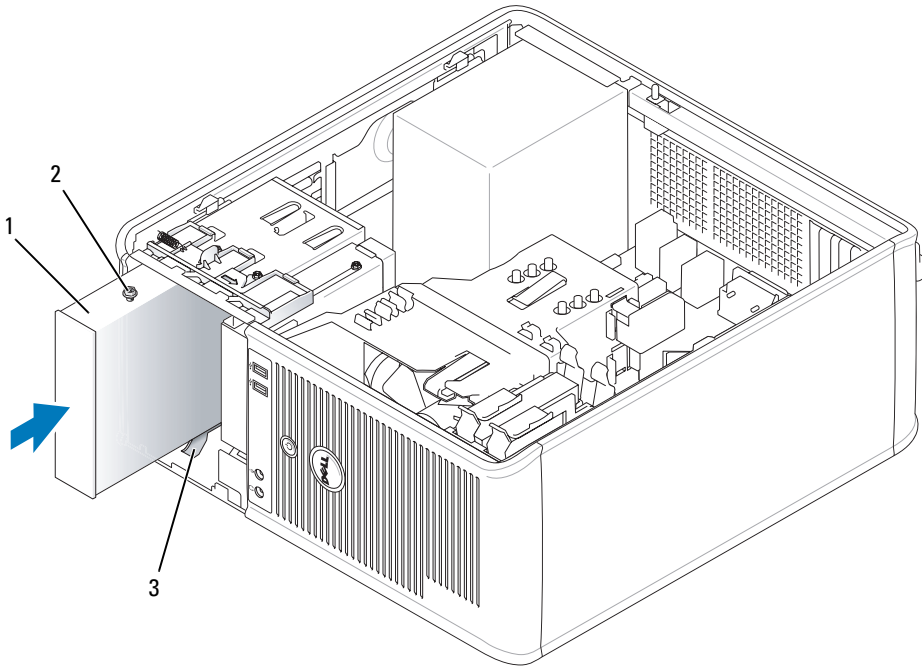
1 lecteur optique 2 loquet de fermeture du lecteur

Installation d'un lecteur optique

- 1 Suivez les procédures décrites dans la section « Avant de commencer » à la page 15.
- 2 Si vous remplacez un lecteur optique, retirez les vis à épaulement du lecteur existant et fixez-les sur le lecteur de remplacement.
- 3 Si vous installez un nouveau lecteur optique, retirez le cache du panneau du nouveau lecteur, retirez les vis à épaulement de l'intérieur du cache du panneau des lecteurs et fixez-les sur le nouveau lecteur.

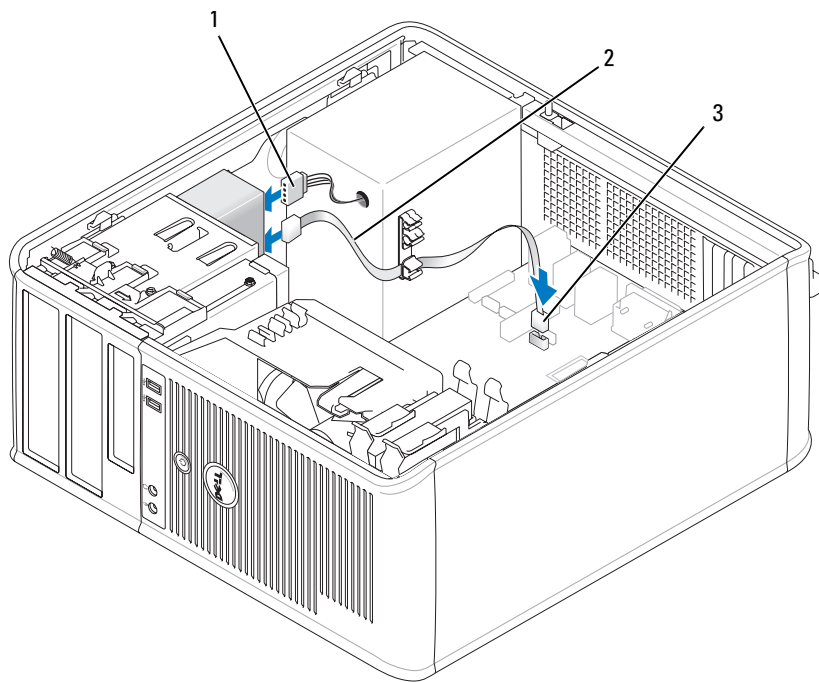


- 4 Consultez la documentation fournie avec le lecteur pour vérifier si ce dernier est configuré pour votre ordinateur.
- 5 Alignez les vis à épaulement, situées sur le lecteur optique, sur les emplacements de vis et faites glisser le lecteur dans la baie jusqu'à ce que vous entendiez un clic.



1 lecteur optique 2 vis à épaulement (3) 3 emplacements de vis à épaulement (2)

- 6 Reliez les câbles d'alimentation et de données au lecteur et à la carte système.



1 câble d'alimentation 2 câble de données 3 connecteur de lecteur optique SATA

- 7** Vérifiez toutes les connexions des câbles et enroulez et placez ces derniers de manière à permettre le passage du flux d'air en provenance du ventilateur et des grilles de refroidissement.
- 8** Remettez le capot de l'ordinateur en place (reportez-vous à la section « Remise en place du capot de l'ordinateur » à la page 115).
- 9** Mettez à jour les informations de configuration dans le programme de configuration du système en attribuant la valeur appropriée à l'option **Drive (Lecteur)** (0 ou 1) sous **Drives (Lecteurs)**. Reportez-vous à la section « Programme de configuration du système » à la page 88.
- 10** Vérifiez que votre ordinateur fonctionne correctement en exécutant Dell Diagnostics (reportez-vous à la section « Dell Diagnostics » à la page 151).

Cartes d'extension



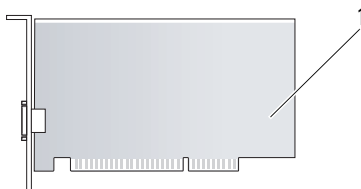
PRÉCAUTION : Avant de commencer toute procédure de cette section, consultez et respectez les consignes de sécurité du *Guide d'information sur le produit*.



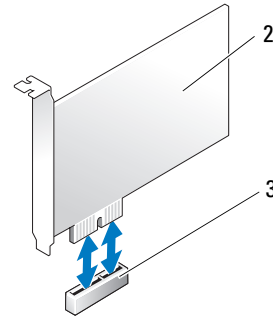
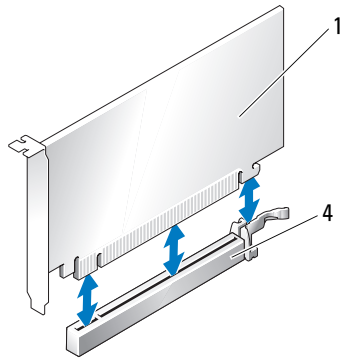
AVIS : Pour empêcher les composants de l'ordinateur de subir des dégâts dus à l'électricité statique, déchargez votre corps de son électricité statique avant de manipuler les composants électroniques de l'ordinateur. Vous pouvez également faire ceci en touchant une surface métallique non peinte du châssis de l'ordinateur.

Votre ordinateur Dell™ prend en charge un adaptateur de port série et fournit les connecteurs suivants pour les cartes PCI et PCI Express.

- Deux logements de carte PCI
- Un logement de carte PCI Express x16
- Un logement de carte PCI Express x1



1 carte PCI



- 1 carte PCI Express x16 2 carte PCI Express x1
 3 logement de carte PCI Express x1 4 logement de carte PCI Express x16

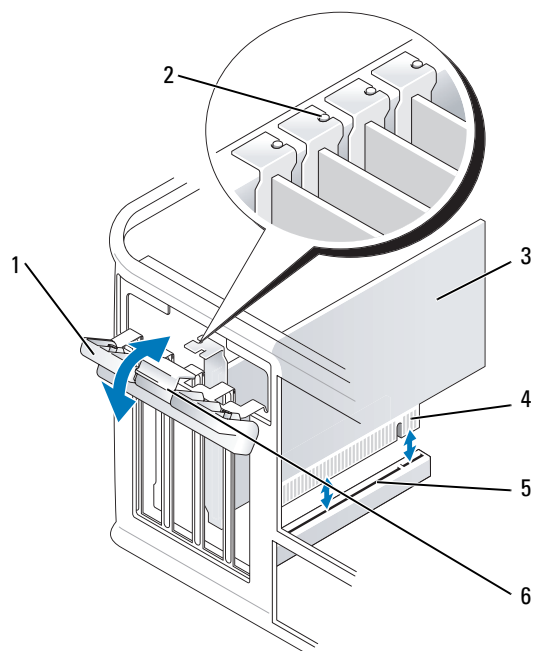
Installation d'une carte d'extension

REMARQUE : Votre ordinateur Dell n'utilise que des logements PCI et PCI Express. Les cartes ISA ne sont pas prises en charge.

REMARQUE : L'adaptateur de port série de l'ordinateur mini-tour inclut également deux connecteurs PS/2.


Si vous remplacez une carte, désinstallez le pilote de la carte existante. Pour plus d'informations, consultez la documentation qui accompagne la carte.


- 1 Suivez les procédures décrites dans la section « Avant de commencer » à la page 15.
- 2 Appuyez légèrement sur la languette de retenue située sur le loquet de retenue de la carte depuis l'intérieur pour faire pivoter le loquet en position ouverte. Le loquet restera dans cette position.



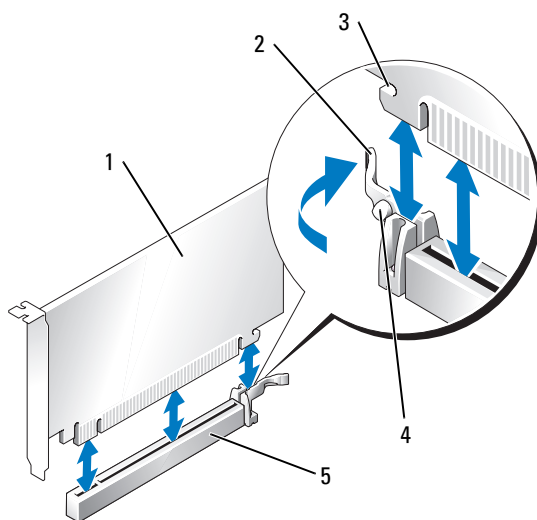
- | | | | | | |
|---|-----------------------------|---|---------------------|---|----------------------|
| 1 | loquet de retenue de carte | 2 | guide d'alignement | 3 | carte |
| 4 | connecteur de bord de carte | 5 | connecteur de carte | 6 | languette de retenue |

- 3** Si vous installez une nouvelle carte, retirez la plaque de recouvrement pour libérer un connecteur de carte. Passez ensuite à l'étape 5.
- 4** Si vous remplacez une carte déjà installée dans l'ordinateur, retirez-la. Si nécessaire, déconnectez tout câble relié à la carte.
- 5** Si votre carte comprend une barre de retenue de carte, retirez la barre. Tirez doucement la languette de fixation, prenez la carte par ses coins supérieurs et dégagez-la doucement de son connecteur.
- 6** Préparez la nouvelle carte pour l'installation.
- 7** Si vous installez un adaptateur de port série, reliez le câble de l'adaptateur au connecteur d'adaptateur de port série (SER2) de la carte système.

 **REMARQUE** : Reportez-vous à la documentation fournie avec la carte pour obtenir des informations sur la configuration de la carte, les connexions internes et autres moyens de personnaliser votre ordinateur.

 **PRÉCAUTION** : Certaines cartes réseau démarrent automatiquement l'ordinateur lorsqu'elles sont connectées à un réseau. Pour vous protéger d'un choc électrique, assurez-vous de bien débrancher votre ordinateur de la prise secteur avant d'installer des cartes.

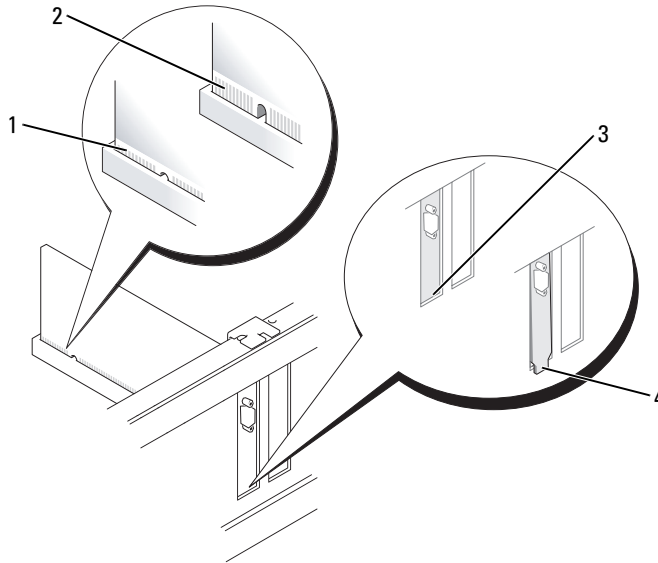
- 8 Si vous installez la carte dans le connecteur de carte x16, positionnez-la de façon à aligner l'encoche de fixation sur la languette de fixation, puis tirez doucement la languette de fixation.



- 1 carte PCI Express x16 2 levier 3 emplacement de fixation
(uniquement sur certaines cartes)
4 languette de fixation 5 connecteur de carte PCI Express x16

- 9 Placez la carte dans le connecteur, puis appuyez dessus fermement. Assurez-vous que la carte est bien engagée.

REMARQUE : S'il s'agit d'une carte pleine longueur, insérez l'extrémité de la carte sous la languette du guide de la carte tout en abaissant la carte vers le connecteur sur la carte système. Insérez fermement la carte dans le connecteur qui se trouve sur la carte système.



- | | | | |
|---|-------------------------|---|----------------------------------|
| 1 | carte engagée | 2 | carte mal engagée |
| 3 | plaque dans le logement | 4 | plaque à l'extérieur du logement |

10 Avant d'abaisser le mécanisme de retenue de la carte, vérifiez que :

- Les parties supérieures des cartes et les plaques de recouvrement sont au même niveau que la barre d'alignement.
- L'encoche de la partie supérieure de la carte ou de la plaque s'adapte au guide d'alignement.

11 Fermez le loquet de retenue pour le remettre en place et fixer ainsi la/les carte(s).

➔ AVIS : N'acheminez pas les câbles des cartes au-dessus ou derrière les cartes. Les câbles acheminés au-dessus des cartes peuvent empêcher la fermeture correcte du capot de l'ordinateur ou endommager l'équipement.

12 Branchez tout câble devant être connecté à la carte.

Consultez la documentation fournie avec la carte pour des informations sur le câblage approprié.

13 Remettez le capot de l'ordinateur en place (reportez-vous à la section « Remise en place du capot de l'ordinateur » à la page 115), rebranchez l'ordinateur et ses périphériques à leurs prises secteur et allumez-les.

➔ AVIS : Pour connecter un câble de réseau, branchez d'abord le câble sur la prise réseau murale, puis sur l'ordinateur.

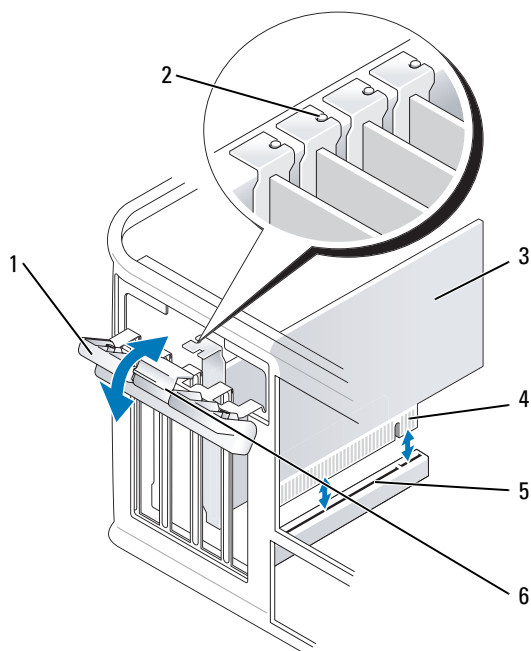
14 Si vous avez installé une carte son :

- a** Ouvrez le programme de configuration du système, sélectionnez **Audio Controller** (Contrôleur audio) et modifiez le paramètre pour lui attribuer la valeur **Off** (Désactivé) (reportez-vous à la section « Programme de configuration du système » à la page 88).

- b Connectez les périphériques audio externes aux connecteurs de la carte son. Ne les connectez pas au microphone, haut-parleur/casque ou connecteurs de ligne d'entrée du panneau arrière de l'ordinateur.
- 15** Si vous avez installé une carte réseau et souhaitez désactiver la carte réseau intégrée :
- a Ouvrez le programme de configuration du système, sélectionnez **Network Controller** (Contrôleur réseau) et modifiez le paramètre pour lui attribuer la valeur **Off** (Désactivé) (reportez-vous à la section « Programme de configuration du système » à la page 88).
 - b Reliez le câble réseau aux connecteurs de la carte réseau. Ne connectez pas le câble réseau au connecteur réseau intégré du panneau arrière de l'ordinateur.
- 16** Installez les pilotes requis pour la carte en vous référant aux instructions de la documentation.

Retrait d'une carte d'extension

- 1 Suivez les procédures décrites dans la section « Avant de commencer » à la page 15.
- 2 Appuyez légèrement sur la languette de retenue située sur le loquet de retenue de la carte depuis l'intérieur pour faire pivoter le loquet en position ouverte. Le loquet restera dans cette position.

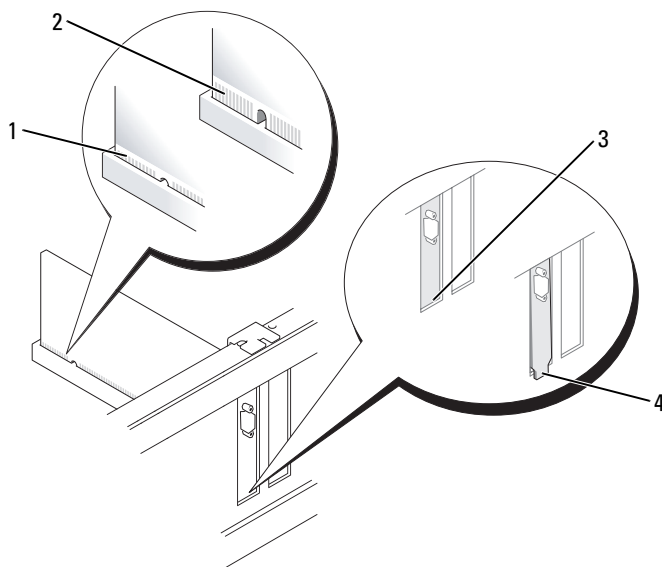


- | | | | | | |
|---|-----------------------------|---|---------------------|---|----------------------|
| 1 | loquet de retenue de carte | 2 | guide d'alignement | 3 | carte |
| 4 | connecteur de bord de carte | 5 | connecteur de carte | 6 | languette de retenue |

- 3 Si nécessaire, déconnectez tout câble relié à la carte.
- 4 Saisissez la carte par ses angles supérieurs et retirez-la du connecteur.
- 5 Si vous retirez définitivement la carte, installez une plaque de recouvrement dans l'ouverture de connecteur de carte vide.

REMARQUE : L'installation de plaques de recouvrement sur les ouvertures de connecteur de carte vides est nécessaire pour maintenir l'homologation de l'ordinateur par la FCC. Ces plaques permettent d'éviter l'accumulation de poussières et de saletés sur votre ordinateur et de maintenir un flux d'air qui refroidit votre ordinateur.

- 6 Avant d'abaïsser le mécanisme de retenue de la carte, vérifiez que :
 - Les parties supérieures des cartes et les plaques de recouvrement sont au même niveau que la barre d'alignement.
 - L'encoche de la partie supérieure de la carte ou de la plaque s'adapte au guide d'alignement.



- | | | | |
|---|-------------------------|---|----------------------------------|
| 1 | carte engagée | 2 | carte mal engagée |
| 3 | plaque dans le logement | 4 | plaque à l'extérieur du logement |

- 7 Fermez le loquet de retenue de la carte pour le remettre en place.

AVIS : Pour connecter un câble de réseau, branchez d'abord le câble sur la prise réseau murale, puis sur l'ordinateur.

- 8 Remettez le capot de l'ordinateur en place (reportez-vous à la section « Remise en place du capot de l'ordinateur » à la page 115), rebranchez l'ordinateur et ses périphériques à leurs prises secteur et allumez-les.

- 9 Désinstallez le pilote de la carte. Pour plus d'informations, consultez la documentation qui accompagne la carte.
- 10 Si vous avez retiré une carte son :
 - a Ouvrez le programme de configuration du système, sélectionnez **Audio Controller** (Contrôleur audio) et modifiez le paramètre pour lui attribuer la valeur **On** (Activé) (reportez-vous à la section « Programme de configuration du système » à la page 88).
 - b Connectez les périphériques audio externes aux connecteurs audio situés sur le panneau arrière de l'ordinateur.
- 11 Si vous avez supprimé un connecteur de carte réseau :
 - a Ouvrez le programme de configuration du système, sélectionnez **Network Controller** (Contrôleur réseau) et modifiez le paramètre pour lui attribuer la valeur **On** (Activé) (reportez-vous à la section « Programme de configuration du système » à la page 88).
 - b Connectez le câble réseau au connecteur réseau intégré du panneau arrière de l'ordinateur.

Bloc d'alimentation

Remplacement du bloc d'alimentation

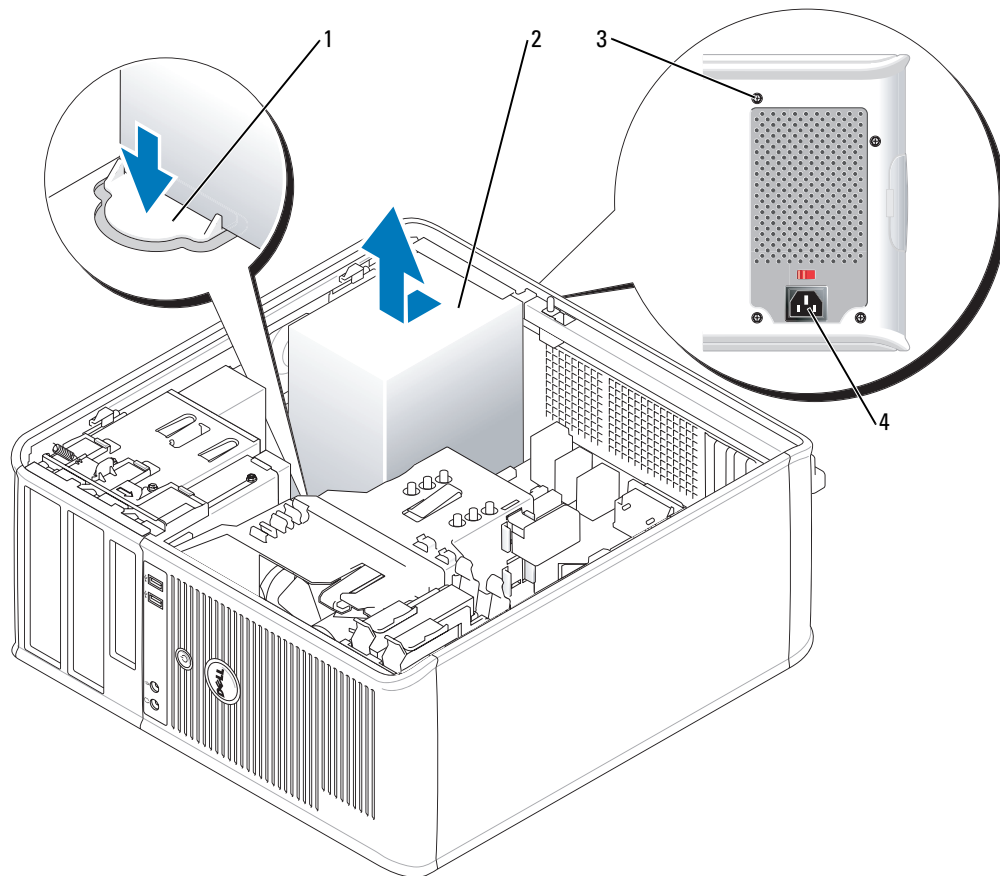


PRÉCAUTION : Avant de commencer toute procédure de cette section, consultez et respectez les consignes de sécurité du *Guide d'information sur le produit*.



AVIS : Pour empêcher les composants de l'ordinateur de subir des dégâts dus à l'électricité statique, déchargez votre corps de son électricité statique avant de manipuler les composants électroniques de l'ordinateur. Vous pouvez également faire ceci en touchant une surface métallique non peinte du châssis de l'ordinateur.

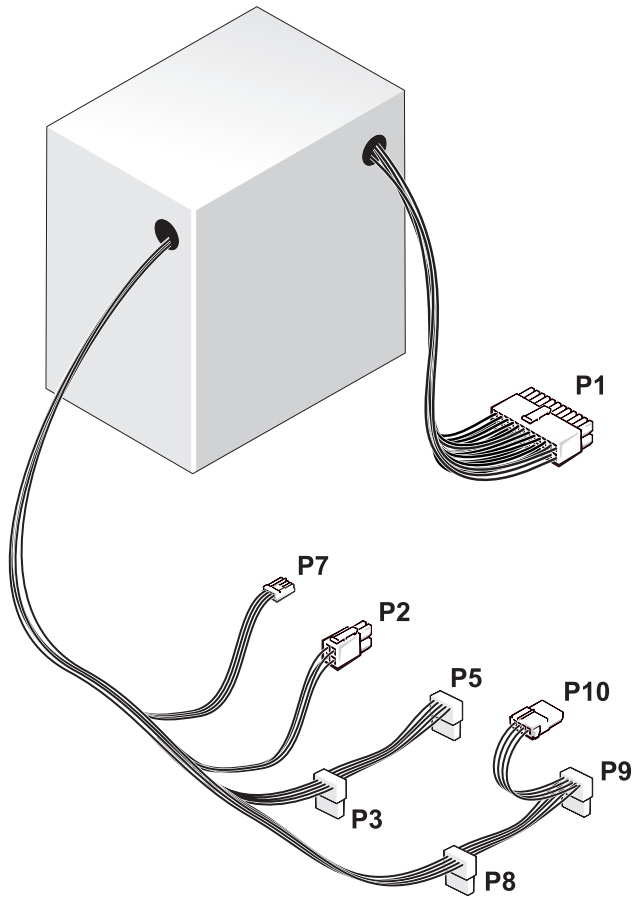
- 1 Suivez les procédures décrites dans la section « Avant de commencer » à la page 15.
- 2 Débranchez les câbles d'alimentation en CC des lecteurs et de la carte système.
Mémorisez la façon dont les câbles d'alimentation en CC sont acheminés sous les languettes du châssis de l'ordinateur avant de débrancher les câbles de la carte système et des lecteurs. Vous devrez acheminer ces câbles correctement lorsque vous les remettrez en place, de sorte qu'ils ne risquent pas de se coincer ou d'être mal positionnés.
- 3 Retirez les quatre vis qui fixent le bloc d'alimentation à l'arrière du châssis de l'ordinateur.
- 4 Appuyez sur le bouton d'éjection situé sur la base du châssis de l'ordinateur.



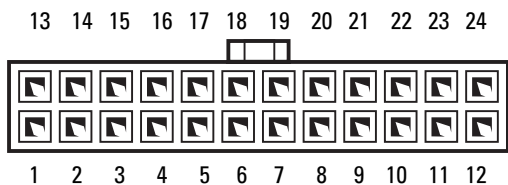
- | | |
|---------------------|-----------------------------------|
| 1 bouton d'éjection | 2 bloc d'alimentation |
| 3 vis (4) | 4 connecteur d'alimentation en CA |

- 5 Faites glisser le bloc d'alimentation d'environ 2,5 cm (1 pouce) vers l'avant de l'ordinateur.
- 6 Soulevez le bloc d'alimentation et retirez-le de l'ordinateur.
- 7 Faites glisser le nouveau bloc d'alimentation dans son emplacement.
- 8 Remettez en place les quatre vis qui fixent le bloc d'alimentation à l'arrière du châssis de l'ordinateur.
- 9 Rebranchez les câbles d'alimentation en CC sur le bloc d'alimentation.
- 10 Branchez le câble d'alimentation en CA dans un connecteur d'alimentation en CA.
- 11 Remettez le capot de l'ordinateur en place (reportez-vous à la section « Remise en place du capot de l'ordinateur » à la page 115).

Connecteurs d'alimentation en CC



Broche P1 du connecteur d'alimentation en CC



Numéro de broche	Nom du signal	Câble 18 AWG
1	+3,3 VCC	Orange
2	+3,3 VCC	Orange
3	GND	Noir
4	+5 VCC	Rouge
5	GND	Noir
6	+5 VCC	Rouge
7	GND	Noir
8	PS_PWRGOOD	Gris
9	P5AUX	Violet
10	V_12P0_DIG	Blanc
11	V_12P0_DIG	Blanc
12	+3,3 VCC	Orange
13	+3,3 VCC/SE*	Orange
14	-12 VCC	Bleu
15	GND	Noir
16	PWR_PS_ON	Vert
17	GND	Noir
18	GND	Noir

Numéro de broche	Nom du signal	Câble 18 AWG
19	GND	Noir
20	NC	NC
21	+5 VCC	Rouge
22	+5 VCC	Rouge
23	+5 VCC	Rouge
24	GND	Noir

*Câble en option. Utilisez un câble 22 AWG au lieu de 18 AWG.

Broche P2 du connecteur d'alimentation en CC



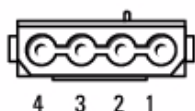
Numéro de broche	Nom du signal	Câble 18 AWG
1	GND	Noir
2	GND	Noir
3	+12 VACC	Jaune
4	+12 VACC	Jaune

Broches P3, P5, P8 et P9 des connecteurs d'alimentation en CC



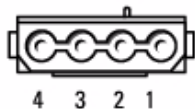
Numéro de broche	Nom du signal	Câble 18 AWG
1	+3,3 VCC	Orange
2	GND	Noir
3	+5 VCC	Rouge
4	GND	Noir
5	+12 VBCC	Blanc

Broche P7 du connecteur d'alimentation en CC



Numéro de broche	Nom du signal	Câble 22 AWG
1	+5 VCC	Rouge
2	GND	Noir
3	GND	Noir
4	+12 VACC	Jaune

Broche P10 du connecteur d'alimentation en CC



Numéro de broche	Nom du signal	Câble 18 AWG
1	+12 VBCC	Blanc
2	GND	Noir
3	GND	Noir
4	+5 VCC	Rouge

Processeur



PRÉCAUTION : Avant de commencer toute procédure de cette section, consultez et respectez les consignes de sécurité du *Guide d'information sur le produit*.



AVIS : Pour empêcher les composants de l'ordinateur de subir des dégâts dus à l'électricité statique, déchargez votre corps de son électricité statique avant de manipuler les composants électroniques de l'ordinateur. Vous pouvez également faire ceci en touchant une surface métallique non peinte du châssis de l'ordinateur.

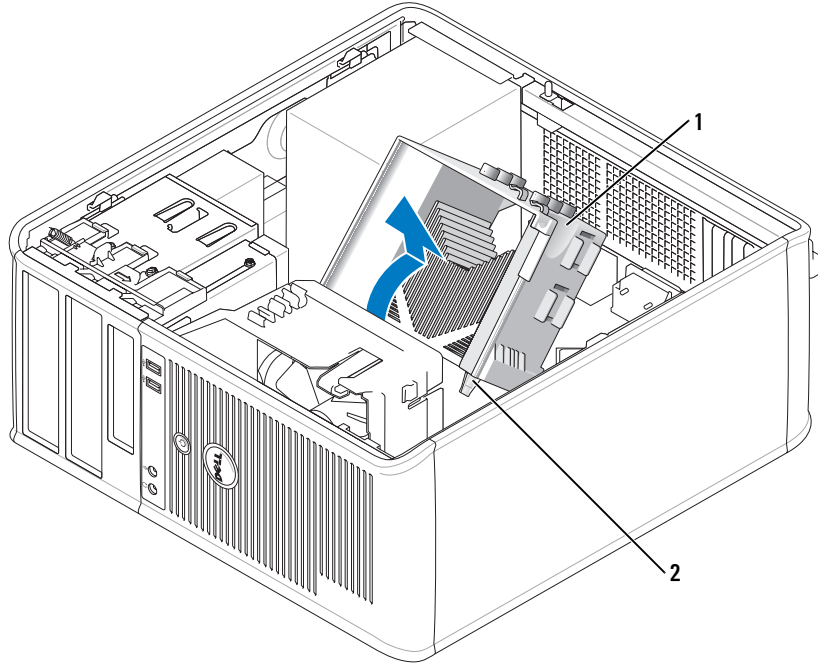
Retrait du processeur

- 1 Suivez les procédures décrites dans la section « Avant de commencer » à la page 15.
- 2 Desserrez les vis imperdables situées de chaque côté de l'assemblage du dissipateur de chaleur.



PRÉCAUTION : Malgré la présence d'un blindage en plastique, l'assemblage du dissipateur de chaleur peut énormément chauffer au cours d'une utilisation normale. Laissez-le refroidir avant de le manipuler.

- 3 Faites pivoter le module de l'assemblage du dissipateur de chaleur vers le haut et retirez-le de l'ordinateur.
Posez le dissipateur de chaleur en plaçant la partie contenant la pâte thermoconductible vers le haut.

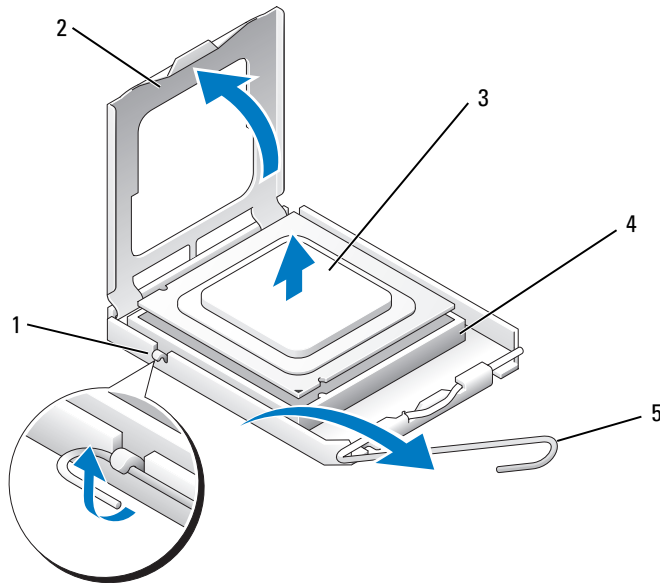


- 1 assemblage du dissipateur de chaleur 2 emplacements des vis imperdables (2) de chaleur



AVIS : À moins qu'un nouveau dissipateur de chaleur ne soit requis par le nouveau processeur, réutilisez l'assemblage du dissipateur de chaleur initial lorsque vous remplacez le processeur.

- 4 Ouvrez le cache du processeur en faisant glisser le levier de dégagement depuis le dessous du loquet de fermeture central du support. Ensuite, tirez le levier vers l'arrière pour libérer le processeur.



- 1 loquet de fermeture central 2 cache du processeur 3 processeur
 4 support 5 levier de dégagement

➔ **AVIS :** Lorsque vous remettez le processeur en place, ne touchez pas les broches à l'intérieur du support et veillez à ce qu'aucun objet ne tombe sur ces broches.

5 Retirez doucement le processeur de son support.

Maintenez le levier de dégagement ouvert pour que le support puisse recevoir le nouveau processeur.

Installation du processeur

➔ **AVIS :** Mettez-vous à la terre en touchant une partie métallique non peinte à l'arrière de l'ordinateur.

➔ **AVIS :** Lorsque vous remettez le processeur en place, ne touchez pas les broches à l'intérieur du support et veillez à ce qu'aucun objet ne tombe sur ces broches.

1 Suivez les procédures décrites dans la section « Avant de commencer » à la page 15.

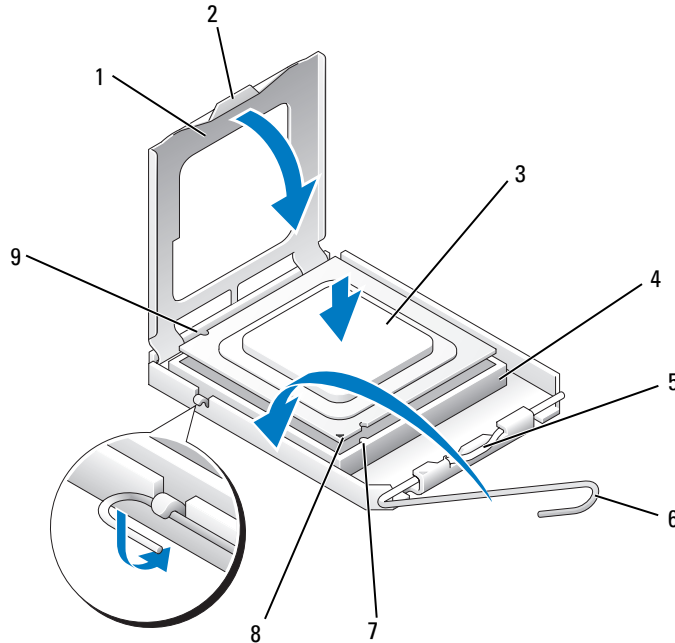
2 Déballiez le nouveau processeur en prenant garde de ne pas toucher sa face inférieure.

➔ **AVIS :** Le processeur doit être correctement installé dans son support afin d'éviter de l'endommager de façon définitive ainsi que l'ordinateur lorsque vous allumerez ce dernier.

3 Si le levier de dégagement du support n'est pas complètement ouvert, ouvrez-le.

4 Alignez les encoches avant et arrière du processeur avec celles du support.


5 Alignez les angles de la broche 1 du processeur et du support.

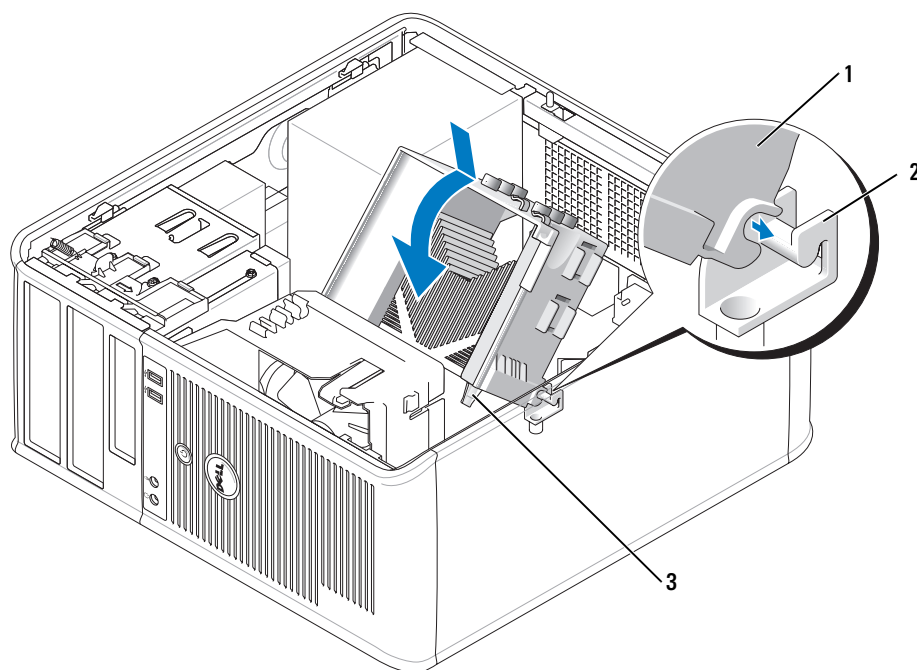


- | | | | | | |
|---|----------------------------|---|--|---|------------------------------|
| 1 | cache du processeur | 2 | languette | 3 | processeur |
| 4 | support du processeur | 5 | loquet de fermeture central | 6 | levier de dégagement |
| 7 | encoche d'alignement avant | 8 | support et indicateur de la broche 1 du processeur | 9 | encoche d'alignement arrière |

- ➔ **AVIS :** Pour éviter tout dommage, assurez-vous que le processeur est correctement aligné sur le support et n'exercez pas une pression excessive quand vous le mettez en place.
- 6 Placez doucement le processeur à l'intérieur du support et vérifiez qu'il est correctement positionné.
- 7 Une fois le processeur correctement installé dans le support, fermez le cache du processeur. Vérifiez que la languette du cache du processeur est placée sous le loquet de fermeture central du support.
- 8 Faites pivoter le levier de dégagement du support en position de fermeture et enclenchez-le pour maintenir le processeur en place.
- 9 Nettoyez la pâte thermoconductible au bas du dissipateur de chaleur.
- ➔ **AVIS :** Veillez à appliquer une nouvelle pâte thermoconductible. Une nouvelle pâte thermoconductible est essentielle pour assurer un thermoliage adéquat, ce qui est obligatoire pour un fonctionnement optimal du processeur.

- 10 Appliquez la nouvelle pâte thermoconductible au-dessus du processeur.
- 11 Installez l'assemblage du dissipateur de chaleur :
 - a Placez l'assemblage du dissipateur de chaleur sur le support de l'assemblage du dissipateur de chaleur.
 - b Faites pivoter l'assemblage du dissipateur de chaleur vers la base de l'ordinateur et serrez les deux vis imperdables.

 **AVIS** : Vérifiez que l'assemblage du dissipateur est correctement installé.



- | | | | | | |
|---|--------------------------------------|---|---|---|--------------------------------------|
| 1 | assemblage du dissipateur de chaleur | 2 | support de l'assemblage du dissipateur de chaleur | 3 | emplacements des vis imperdables (2) |
|---|--------------------------------------|---|---|---|--------------------------------------|

- 12 Remettez le capot de l'ordinateur en place (reportez-vous à la section « Remise en place du capot de l'ordinateur » à la page 115).

Fonctionnalités avancées


Contrôle par technologie LegacySelect

Le contrôle par technologie LegacySelect offre des solutions entièrement héritées, à héritage réduit ou sans héritage basées sur des plates-formes courantes, des images de disque dur et des procédures de dépannage. Le contrôle est donné aux administrateurs via divers éléments : programme de configuration du système, Dell OpenManage™ IT Assistant ou intégration personnalisée Dell définie en usine.

LegacySelect permet aux administrateurs d'activer ou de désactiver électroniquement des connecteurs et des périphériques de multimédias qui comprennent des connecteurs série et USB, un connecteur parallèle, un lecteur de disquette, des emplacements PCI et une souris PS/2. La désactivation de ces connecteurs et supports permet de libérer des ressources. Vous devez redémarrer l'ordinateur pour que la modification s'applique.

Gérabilité

Applications Dell OpenManage™

 **REMARQUE** : Les applications Dell OpenManage™ ou Dell™ Client Manager (DCM) sont à votre disposition pour vous aider à gérer le système. Reportez-vous à la section « Dell Client Manager (DCM) » à la page 78 pour en savoir plus sur DCM.

Vous pouvez gérer votre système via IT Assistant ou Dell OpenManage Client Instrumentation (OMCI).

Cet assistant configure, gère et contrôle les ordinateurs et les autres périphériques sur un réseau d'entreprise. Il gère les biens, les configurations, les événements (alertes) et la sécurité des ordinateurs munis de logiciels de gestion classiques. Il prend en charge les instrumentations compatibles avec les normes CIM.


Pour plus d'informations, consultez le *Guide d'utilisation de Dell OpenManage IT Assistant* disponible sur le site Web du support de Dell à l'adresse support.dell.com.

Dell OpenManage Client Instrumentation est un logiciel qui permet aux programmes de gestion à distance compatibles CIM, tels que IT Assistant d'effectuer les tâches suivantes :

- Accéder aux informations relatives à votre ordinateur, telles que le nombre de processeurs et le système d'exploitation utilisé ;
- Gérer l'état de votre ordinateur pour détecter les alertes de température des sondes ou les alertes d'échec des disques durs installés dans les périphériques de stockage ;

Un système géré est un système sur lequel Dell OpenManage Client Instrumentation est configuré sur un réseau utilisant IT Assistant. Pour plus d'informations, consultez le *Guide d'utilisation de Dell OpenManage Client Instrumentation* disponible sur le site Web du support technique de Dell à l'adresse support.dell.com.

Dell Client Manager (DCM)

 **REMARQUE** : Dell™ Client Manager (DCM) ou les applications Dell OpenManage™ sont à votre disposition pour vous aider à répondre à vos besoins en matière de gestion du système. Reportez-vous à la section « Applications Dell OpenManage™ » à la page 77 pour des informations sur les produits Dell OpenManage.

Console Dell Client Manager (DCM)

La console Dell Client Manager (DCM) vous permet de configurer, de gérer et de surveiller les ordinateurs Dell d'un réseau d'entreprise via une simple interface utilisateur graphique. Grâce à la console DCM, vous pouvez gérer les ressources, les configurations, les événements (alertes), l'état et la sécurité des ordinateurs munis de logiciels de gestion classiques. Pour des informations sur les standards pris en charge par DCM, rendez-vous sur le site www.dell.com/openmanage.

Pour des informations sur la console DCM, rendez-vous sur le site www.dell.com.


La console DCM vous permet d'effectuer les tâches suivantes :

- Accéder aux informations relatives à votre ordinateur, telles que le nombre de processeurs et le système d'exploitation utilisé ;
- Gérer l'état de votre ordinateur pour détecter les alertes de température des sondes ou les alertes d'échec des disques durs installés dans les périphériques de stockage ;
- Modifier l'état de votre ordinateur en mettant à jour le BIOS, en configurant les paramètres du BIOS ou en mettant l'ordinateur hors tension à distance.

Une fois Dell Client Manager installé sur une console et son logiciel client installé sur les ordinateurs client, vous disposez d'un système géré. Pour des informations sur DCM, rendez-vous sur le site Web de Dell à l'adresse www.dell.com/openmanage.

Technologie de gestion active

La technologie de gestion d'Intel (iAMT), qui fait partie de la technologie vPro d'Intel, est destinée à offrir un plus grand nombre de fonctions de gestion des systèmes sécurisés en vue d'une réduction des coûts informatiques ainsi que d'une meilleure détection, réparation et protection des actifs informatiques en réseau. Avec la technologie iAMT, les PC peuvent être gérés que le système soit sous ou hors tension et que le système d'exploitation soit suspendu ou non.

 **REMARQUE** : La technologie iAMT peut être configurée à l'aide de Dell Client Manager™ (DCM) 2.1. Pour savoir comment configurer la technologie iAMT, consultez la documentation de Dell Client Manager 2.1 sur le site www.dell.com/openmanage. Pour plus d'informations sur la mise en oeuvre de la technologie iAMT de Dell, reportez-vous au Guide de l'administrateur AMT, disponible sur le site Web de support de Dell à l'adresse support.dell.com.

Les principaux avantages de la technologie iAMT sont les suivants :

- Réduction du nombre de visites du service de support
- Automatisation d'un plus grand nombre de fonctionnalités de gestion via l'activation du logiciel de la console de gestion des systèmes
- Sécurité améliorée

Fonctionnalités de la technologie iAMT

Fonctionnalités de base

- Détection, suivi et inventariage des actifs en présence ou en l'absence des systèmes d'exploitation. Le cordon d'alimentation du système doit être branché à une prise secteur et raccordé au réseau.
- Mise sous/hors tension à distance du système quel que soit l'état du système d'exploitation.

Fonctionnalités avancées



REMARQUE : Un logiciel de gestion supplémentaire est requis pour les fonctionnalités ci-dessous.


- Résolution à distance des pannes (1 à 1) via la redirection de la console texte (fonction Serial-over-LAN) et la redirection IDE.
- Sécurité renforcée via le contrôle de la présence des agents (activation de la détection des agents supprimés), le contrôle d'accès au réseau (disjoncteur) et le contrôle de la version des logiciels.

Votre système vous aide dans le dépannage de la technologie iAMT en affichant les messages d'erreur suivants :

Message d'erreur	Description
AMT mode : Set manageability mode to AMT or none (Mode AMT : Configurez le mode de gérabilité sur AMT ou aucun)	Le mode ASF est activé à la place du mode AMT. Configurez le mode de gérabilité sur AMT ou aucun dans la configuration de l'interface MEBx.
MFG_MODE jumper : The security override jumper is installed (Cavalier MFG_MODE : Le cavalier de contournement de la sécurité est installé)	N'utilisez pas le cavalier MFG_MODE. La technologie AMT ne fonctionnera pas correctement. Ce cavalier ne sert qu'à la fabrication.
MEMORY : Unsupported memory configuration. Populate DIMM1 (MÉMOIRE : La configuration de la mémoire n'est pas prise en charge. Utilisez le dispositif DIMM1.)	Impossible de lancer le moteur de gestion. La fonctionnalité AMT est interrompue si le dispositif DIMM1 n'est pas utilisé.

Gestion hors bande

Le terme « hors bande » signifie que le système peut être géré en l'absence d'un système d'exploitation, lorsque le système d'exploitation se trouve dans un état instable ou lorsqu'il n'est pas sous tension. La seule condition requise est un système doté de la technologie AMT ainsi que le raccordement du cordon d'alimentation et d'un cordon réseau.

 **REMARQUE** : L'alimentation est fournie aux DIMM même si le système est éteint.

Accès à la configuration de la technologie iAMT

L'interface MEBx (Management Engine BIOS Extension) d'Intel (MEBx) contrôle les fonctionnalités et les options de configuration OptiPlex 745c de la technologie iAMT. L'interface MEBx permet d'effectuer les tâches suivantes :

- Activation ou désactivation de la technologie iAMT
- Paramétrage des modes iAMT
- Paramétrage des modes de configuration iAMT

Pour afficher l'écran de configuration de l'interface MEBx, appuyez sur <Ctrl-P> pendant l'auto-test de démarrage ou le démarrage du système. Par défaut, votre mot de passe MEBx est **admin**.

 **REMARQUE** : Pour pouvoir modifier les paramètres de configuration, vous devez modifier le mot de passe MEBx.

Désactivation de la technologie iAMT

La technologie iAMT est activée par défaut dans le micrologiciel du moteur de gestion. Toutefois, vous pouvez choisir de la désactiver.

Pour désactiver la technologie iAMT :


- 1 Appuyez sur <Ctrl-P> pour accéder à la configuration de l'interface MEBx et pour entrer votre mot de passe.
- 2 Sélectionnez **Configuration du moteur de gestion Intel®** → **Contrôle des fonctionnalités du moteur de gestion** → **Gérabilité Sélection des fonctions**.
- 3 Sélectionnez **None** (Aucune).
- 4 Sélectionnez deux fois **Revenir au menu précédent**.

Les modifications sont appliquées et le système redémarre.

Mise en œuvre USB

La technologie iAMT peut être mise en œuvre via une clé USB et Dell Client Manager. La clé USB doit :

- Être formatée à l'aide du système de fichiers FAT16 sans fichiers système
- Contenir uniquement le fichier **setup.bin**

 **REMARQUE** : La clé ne doit pas être amorçable.

Pour mettre en œuvre la technologie AMT via une clé USB, branchez la clé USB sur un port USB avant de démarrer. Pendant l'auto-test de démarrage, le BIOS affiche un message indiquant que le système est en cours de mise en œuvre.

Fonctionnalités AMT non prises en charge

Votre système ne prend pas en charge certaines fonctionnalités de la puce de la technologie iAMT d'Intel.

Les fonctionnalités non prises en charge sont les suivantes :

- Mise à jour à distance du micrologiciel
- Format ASF (Alert Standard Format)
- Réveil à partir du moteur de gestion



REMARQUE : Le délai avant déconnexion doit toujours être paramétré sur 0x0.



REMARQUE : Vous pouvez sélectionner l'option Mise à jour à distance du micrologiciel et l'option Activer ASF. Mais ces options ne sont pas fonctionnelles.

Vous pouvez mettre à jour le micrologiciel de votre moteur de gestion à l'aide des mises à jour disponibles à l'adresse <http://support.dell.com>.

Sécurité physique

Détection d'une intrusion dans le châssis



REMARQUE : Si le mot de passe administrateur est activé, vous devez le connaître pour pouvoir réinitialiser le paramètre **Chassis Intrusion** (Intrusion dans le châssis).

Cette fonctionnalité détecte une ouverture du châssis et en avertit l'utilisateur. Pour modifier le paramètre **Chassis Intrusion** (Intrusion dans le châssis) :

- 1 Ouvrez le programme de configuration du système (reportez-vous à la section « Ouverture du programme de configuration du système » à la page 88)
- 2 Appuyez sur la flèche vers le bas pour atteindre l'option **System Security** (Sécurité du système).
- 3 Appuyez sur <Entrée> pour accéder au menu local de l'option **System Security** (Sécurité du système).
- 4 Appuyez sur la flèche vers le bas pour atteindre l'option **Chassis Intrusion** (Intrusion dans le châssis).
- 5 Appuyez sur <Entrée> pour sélectionner un paramètre.
- 6 Appuyez de nouveau sur <Entrée> une fois le paramètre mis à jour.
- 7 Quittez le programme de configuration du système en enregistrant vos modifications.

Paramètres de l'option

- **On** (Activé) — Si le châssis de l'ordinateur est ouvert, la valeur du paramètre passe à **Detected** (Détekté) et le message d'alerte suivant s'affiche au redémarrage de l'ordinateur :

Alert ! Cover was previously removed. (Alerte : Le capot a déjà été retiré.)

Pour réinitialiser le paramètre **Detected** (Détekté), ouvrez le programme de configuration du système (reportez-vous à la section « Ouverture du programme de configuration du système » à la page 88).

Sous l'option **Chassis Intrusion** (Intrusion dans le châssis), appuyez sur la touche fléchée droite ou gauche pour sélectionner **Reset** (Restaurer), puis choisissez **On** (Activé), **On-Silent** (Activé silencieux) ou **Off** (Désactivé).

- **On-Silent** (Activé silencieux, valeur par défaut) — Si le châssis de l'ordinateur est ouvert, la valeur du paramètre passe à **Detected** (Détecté). Aucun message d'alerte ne s'affiche au prochain démarrage de l'ordinateur.
- **Off** (Désactivé) — Aucune surveillance des intrusions n'est effectuée et aucun message ne s'affiche.

Anneau du cadenas et emplacement pour câble de sécurité

Utilisez une des méthodes suivantes pour verrouiller votre ordinateur :

- Utilisez un cadenas seul ou un cadenas et un câble de sécurité à boucle dans l'anneau prévu à cet effet. Un cadenas seul empêche l'ouverture de l'ordinateur. Un câble de sécurité enroulé autour d'un objet fixe et utilisé avec le cadenas permet d'empêcher que l'ordinateur ne soit déplacé à l'insu de son propriétaire.
- Reliez un dispositif antivol disponible dans le commerce à l'emplacement pour câble de sécurité situé à l'arrière de l'ordinateur.



REMARQUE : Avant d'acheter un dispositif antivol, vérifiez qu'il est bien compatible avec l'emplacement pour câble de sécurité de votre ordinateur.

Les dispositifs antivol sont généralement composés d'un câble galvanisé muni d'un dispositif de verrouillage et de sa clé. La documentation fournie avec le dispositif contient des instructions d'installation.

TPM (Trusted Platform Module - Module de plate-forme approuvée)



REMARQUE : Si le système d'exploitation ne prend pas en charge la fonction TPM, celle-ci ne prendra pas en charge le cryptage. Pour plus d'informations, reportez-vous à la documentation correspondante et aux fichiers d'aide du logiciel.

La fonction TPM est une fonction de sécurité matérielle qui peut être utilisée pour la création et la gestion de clés de cryptage générées par ordinateur. Utilisée en parallèle avec un logiciel de sécurité, la fonction TPM renforce la sécurité du réseau et de l'ordinateur en activant des fonctions telles que la protection de fichiers et des e-mails. La fonction TPM est activée par une option du programme de configuration du système.



AVIS : Pour sécuriser vos données TPM et vos clés de cryptage, suivez les procédures de sauvegarde décrites dans la section *Archivage et restauration* du fichier d'aide de l'outil EMBASSY Security Center. Si ces sauvegardes sont incomplètes, perdues ou endommagées, Dell sera dans l'impossibilité de vous aider à restaurer les données cryptées.

Activation de la fonction TPM

- 1 Activez le logiciel TPM :
 - a Redémarrez l'ordinateur et appuyez sur <F2> pendant l'autotest de mise sous tension pour entrer dans le programme de configuration du système.
 - b Sélectionnez **Security** (Sécurité)→ **TPM Security** (Sécurité TPM), puis appuyez sur <Entrée>.
 - c Sous **TPM Security** (Sécurité TPM), sélectionnez **On** (Activé).
 - d Appuyez sur <Échap> pour quitter le programme de configuration du système.
 - e À l'invite, cliquez sur **Enregistrer/Quitter**.
- 2 Activez le programme de configuration de la TPM :
 - a Redémarrez l'ordinateur et appuyez sur <F2> pendant l'autotest de mise sous tension pour entrer dans le programme de configuration du système.
 - b Sélectionnez **Security** (Sécurité)→ **TPM Activation** (Activation TPM), puis appuyez sur <Entrée>.
 - c Sous **TPM Activation** (Activation TPM), sélectionnez **Activate** (Activer), puis appuyez sur <Entrée>.



REMARQUE : Vous n'aurez à activer la TPM qu'une seule fois.

- d Une fois la procédure terminée, l'ordinateur redémarre automatiquement ou une invite vous demande de le faire.

Logiciel de gestion de sécurité

Pour vous aider à sécuriser votre ordinateur, le logiciel de gestion de sécurité comprend quatre fonctions différentes :


- Gestion d'ouverture de session
- Authentification de pré-amorçage (à l'aide d'un lecteur d'empreintes digitales, d'une carte à puce ou d'un mot de passe)
- Cryptage
- Gestion d'informations privées


Pour des informations supplémentaires sur l'utilisation du logiciel et les différentes fonctions de sécurité, reportez-vous au *Guide de mise en route* du logiciel :

Cliquez sur **Démarrer**→ **Tous les programmes**→ **Wave Systems Corp**→ **Guide de mise en route**.


Logiciel de suivi informatique

Un logiciel de suivi informatique peut vous permettre de localiser votre ordinateur s'il est perdu ou volé. Le logiciel est disponible en option et peut être acquis lors de l'achat de votre ordinateur Dell™. Vous pouvez également contacter votre commercial Dell pour plus d'informations sur cette fonction de sécurité.

 **REMARQUE** : Il se peut que le logiciel de suivi ne soit pas disponible dans certains pays.

 **REMARQUE** : Si vous disposez de ce logiciel, vous devez contacter l'entreprise en charge du service de suivi pour signaler la disparition de votre ordinateur en cas de perte ou de vol de ce dernier.


À propos des cartes à puce et des lecteurs d'empreintes digitales

 **REMARQUE** : La fonctionnalité carte à puce ou le lecteur d'empreintes digitales peut ne pas être disponible sur votre ordinateur.


Les cartes à puce sont des périphériques portables ayant la forme de cartes de crédit et comportant des circuits intégrés internes. Le dessus de la carte contient généralement un processeur incorporé situé sous la plage de contact métallique. Sa petite taille et ses circuits intégrés font de cette carte un outil privilégié pour les programmes relatifs à la sécurité, au stockage de données et pour les programmes spéciaux. L'utilisation d'une carte à puce renforce la sécurité d'un système en combinant un support propre à l'utilisateur (la carte à puce) et une information (le PIN [NIP]) en principe uniquement connue de l'utilisateur, afin d'offrir une sécurité d'authentification bien supérieure à celle d'un simple mot de passe.

Le lecteur d'empreintes digitales est un périphérique que vous pouvez utiliser pour sécuriser votre ordinateur Dell™. Le lecteur est un capteur par bande situé sur un périphérique de votre ordinateur. Lorsque vous glissez votre doigt sur le lecteur, celui-ci utilise votre empreinte digitale pour authentifier votre identité d'utilisateur.

Protection par mot de passe

 **AVIS** : Même si les mots de passe fournissent une sécurité quant aux données de votre ordinateur, ils ne sont pas à toute épreuve. Si vos données nécessitent davantage de sécurité, il vous incombe de vous procurer et d'utiliser d'autres formes de protection, telles que des programmes d'encryptage de données.

Mot de passe système

 **AVIS** : Si vous laissez votre ordinateur en fonctionnement sans surveillance sans avoir affecté un mot de passe système ou si vous laissez votre ordinateur déverrouillé de sorte que quelqu'un peut très bien désactiver le mot de passe en changeant la position d'un cavalier, n'importe qui peut accéder aux données enregistrées sur votre disque dur.

Paramètres de l'option

Vous ne pouvez pas modifier ni saisir un nouveau mot de passe système si l'une des deux options suivantes est affichée :

- **Set** (Défini) — Un mot de passe système est attribué.
- **Disabled** (Désactivé) — Le mot de passe système est désactivé par la position d'un cavalier sur la carte système.

Vous ne pouvez affecter un mot de passe système que lorsque l'option suivante est affichée :

- **Not Set** (Non défini) — Aucun mot de passe système n'a été attribué et le cavalier de mot de passe sur la carte système est en position d'activation (position par défaut).

Affectation d'un mot de passe système

Pour sortir du champ sans attribuer de mot de passe système, appuyez sur <Tab> ou sur la combinaison de touche <Maj><Tab> pour passer dans un autre champ, ou encore appuyez sur <Échap> à tout moment avant d'avoir achevé l'étape 5.

- 1 Ouvrez le programme de configuration du système (reportez-vous à la section « Ouverture du programme de configuration du système » à la page 88) et vérifiez que l'option **Password Status** (État du mot de passe) a la valeur **Unlocked** (Déverrouillé).
- 2 Sélectionnez **System Password** (Mot de passe système), puis appuyez sur la touche fléchée gauche ou droite.

L'intitulé de l'option devient alors **Enter Password** (Entrer le mot de passe), suivi d'un second champ vide de 32 caractères entre crochets.

- 3 Entrez votre nouveau mot de passe système.

Vous pouvez utiliser jusqu'à 32 caractères. Pour effacer un caractère lors de l'entrée de votre mot de passe, appuyez sur la touche <Retour arrière> ou sur la touche fléchée gauche. Le mot de passe ne fait pas la distinction majuscule/minuscule.

Certaines combinaisons de touches ne sont pas valides. Si vous utilisez l'une de ces combinaisons, le haut-parleur émet un signal sonore.

Lorsque vous appuyez sur la touche de chaque caractère (ou la barre d'espacement pour un espace blanc), un espace réservé apparaît dans le champ.

- 4 Appuyez sur <Entrée>.

Si le nouveau mot de passe du système comporte moins de 32 caractères, tout le champ se remplit d'espaces réservés. L'intitulé de l'option devient alors **Verify Password** (Vérifier le mot de passe), suivi d'un autre champ vide de 32 caractères entre crochets.

- 5 Pour confirmer votre mot de passe, saisissez-le une seconde fois et appuyez sur <Entrée>.

Le paramètre du mot de passe prend alors la valeur **Set** (Défini).

- 6 Quittez le programme de configuration du système.

La protection par mot de passe prend effet lors du redémarrage de l'ordinateur.

Saisie de votre mot de passe système

Lorsque vous démarrez ou redémarrez votre ordinateur, l'invite suivante s'affiche à l'écran.

Si **Password Status** (État du mot de passe) a pour valeur **Locked** (Verrouillé) :

```
Type de password and press <Enter> (Saisissez le mot de passe et appuyez sur <Entrée>.)
```

Si vous avez attribué un mot de passe administrateur, l'ordinateur accepte ce mot de passe comme mot de passe système secondaire.

Si vous tapez un mot de passe système incorrect ou incomplet, le message suivant s'affiche à l'écran :

```
** Incorrect password. ** (Mot de passe incorrect)
```

Si vous tapez une nouvelle fois un mot de passe système incorrect ou incomplet, le même message s'affiche à l'écran. Si, pour la troisième fois consécutive, vous tapez un mot de passe système incorrect ou incomplet, l'ordinateur affiche le message suivant :

```
** Incorrect password. **  
Number of unsuccessful password attempts: 3  
System halted ! Must power down (** Mot de passe incorrect. ** Nombre  
d'entrées de mot de passe incorrectes : 3 Système arrêté ! Vous devez  
éteindre le système.)
```

Même après que vous avez éteint, puis rallumé votre ordinateur, le message précédent s'affiche à chaque fois que vous tapez un mot de passe système incorrect ou incomplet.



REMARQUE : Vous pouvez utiliser le paramètre **Password Status** (État du mot de passe) conjointement avec les paramètres **System Password** (Mot de passe système) et **Admin Password** (Mot de passe admin) pour protéger davantage votre ordinateur contre toute utilisation non autorisée.

Suppression ou modification d'un mot de passe du système existant

- 1 Ouvrez le programme de configuration du système (reportez-vous à la section « Ouverture du programme de configuration du système » à la page 88).
- 2 Mettez en surbrillance **System Password** (Mot de passe système) et appuyez sur <Entrée>.
- 3 À l'invite, saisissez le mot de passe système.
- 4 Appuyez deux fois sur <Entrée> pour effacer le mot de passe système existant. La valeur du paramètre passe à **Not Set** (Non défini).

Si la valeur **Not Set** (Non défini) est affichée, le mot de passe système est supprimé. Si la valeur **Not Set** (Non défini) n'est pas affichée, appuyez sur <Alt> pour redémarrer l'ordinateur, puis répétez la procédure de l'étape 3 à l'étape 4.

- 5 Pour attribuer un nouveau mot de passe, appliquez la procédure décrite à la section « Affectation d'un mot de passe système » à la page 85.
- 6 Quittez le programme de configuration du système.

Mot de passe administrateur

Paramètres de l'option

Vous ne pouvez pas modifier ni saisir un nouveau mot de passe administrateur si l'une des deux options suivantes est affichée :

- **Set (Défini)** — Un mot de passe administrateur est défini.
- **Disabled (Désactivé)** — Le mot de passe administrateur est désactivé par la position d'un cavalier sur la carte système.

Vous ne pouvez attribuer un mot de passe administrateur que lorsque l'option suivante est affichée :

- **Not Set (Non défini)** — Aucun mot de passe administrateur n'a été attribué et le cavalier de mot de passe sur la carte système est en position d'activation (position par défaut).

Affectation d'un mot de passe administrateur

Le mot de passe administrateur peut être utilisé à la place du mot de passe système.



REMARQUE : Si les deux mots de passe sont différents, le mot de passe administrateur peut être utilisé à la place du mot de passe système. Toutefois, le mot de passe système ne peut pas être utilisé à la place du mot de passe administrateur.

- 1 Ouvrez le programme de configuration du système (reportez-vous à la section « Ouverture du programme de configuration du système » à la page 88) et vérifiez que l'option **Admin Password** (Mot de passe admin) a la valeur **Not Set** (Non défini).
- 2 Sélectionnez **Mot de passe admin** et appuyez sur la touche fléchée gauche ou droite.
L'ordinateur vous invite à taper et à vérifier le mot de passe. Si vous tapez un caractère non autorisé, l'ordinateur émet un signal sonore.
- 3 Tapez, puis vérifiez le mot de passe.
Une fois le mot de passe vérifié, le paramètre **Admin Password** (Mot de passe admin) prend la valeur **Set (Défini)**. La prochaine fois que vous ouvrirez le programme de configuration du système, l'ordinateur vous demandera ce mot de passe.
- 4 Quittez le programme de configuration du système.
La modification du paramètre **Admin Password** (Mot de passe admin) est effective immédiatement (il n'est pas nécessaire de redémarrer l'ordinateur).

Fonctionnement de votre ordinateur avec un mot de passe administrateur activé

Lorsque vous ouvrez le programme de configuration du système, l'option **Admin Password** (Mot de passe admin) est sélectionnée, vous invitant à taper le mot de passe.

Si vous ne tapez pas le mot de passe correct, l'ordinateur vous permet d'afficher, mais non de modifier, les options de configuration du système.



REMARQUE : Vous pouvez utiliser l'option **Password Status** (État du mot de passe) avec l'option **Admin Password** (Mot de passe admin) pour protéger le mot de passe système contre toute modification non autorisée.

Suppression ou modification d'un mot de passe administrateur existant

Pour modifier un mot de passe administrateur, vous devez connaître ce mot de passe.

- 1 Ouvrez le programme de configuration du système (reportez-vous à la section « Ouverture du programme de configuration du système » à la page 88).
- 2 À l'invite, tapez le mot de passe administrateur.
- 3 Sélectionnez **Admin Password** (Mot de passe admin), puis appuyez sur la touche fléchée gauche ou droite pour supprimer le mot de passe administrateur existant.

La valeur du paramètre passe à **Not Set** (Non défini).

Pour attribuer un nouveau mot de passe administrateur, suivez la procédure décrite à la section « Affectation d'un mot de passe administrateur » à la page 87.

- 4 Quittez le programme de configuration du système.

Désactivation d'un mot de passe oublié et définition d'un nouveau mot de passe

Pour réinitialiser les mots de passe système et/ou administrateur, reportez-vous à la section « Effacement des mots de passe oubliés » à la page 100.

Programme de configuration du système

Présentation générale

Utilisez le programme de configuration du système pour effectuer les tâches suivantes :

- Pour modifier les informations de configuration du système après l'ajout, la modification ou le retrait de tout matériel de votre ordinateur
- Pour définir ou modifier une option sélectionnable par l'utilisateur, telle que le mot de passe utilisateur
- Pour connaître la quantité de mémoire disponible ou définir le type de disque dur à installer

Avant d'utiliser le programme de configuration du système, il est fortement recommandé de noter les informations de l'écran de configuration pour pouvoir vous y reporter ultérieurement.

Ouverture du programme de configuration du système

- 1 Mettez votre ordinateur sous tension (ou redémarrez-le).
- 2 Lorsque le logo bleu DELL™ apparaît, appuyez immédiatement sur <F2>.

Si vous attendez trop longtemps et que le logo du système d'exploitation apparaît, patientez jusqu'à ce que le bureau de Microsoft® Windows® s'affiche. Puis arrêtez l'ordinateur (reportez-vous à la section « Mise hors tension de votre ordinateur » à la page 15) et faites une autre tentative.

Écrans du programme de configuration du système

L'écran de configuration du système affiche les informations de configuration en cours ou modifiables. L'écran est divisé en trois zones contenant la liste des options, le champ des options actives et les fonctions des touches.

Options List (Liste des options) — Ce champ s'affiche dans la partie gauche de la fenêtre du programme de configuration du système. Il s'agit d'une liste déroulante qui contient les fonctions qui définissent la configuration de votre ordinateur, y compris le matériel installé et les fonctions d'économie d'énergie et de sécurité.

Option Field (Champ de l'option) — Ce champ contient des informations relatives à chaque option. Il permet de visualiser les paramètres en cours et de les modifier. Utilisez les touches fléchées gauche et droite pour mettre une option en surbrillance. Appuyez sur <Entrée> pour activer cette sélection.

Pour faire défiler la liste, utilisez les touches fléchées haut et bas du pavé numérique. Lorsqu'une option est mise en surbrillance, **Option Field** (Champ de l'option) affiche des informations plus détaillées concernant cette option et ses paramètres.

Key Functions (Fonctions des touches) — Ce champ affiché sous **Option Field** (Champ de l'option) répertorie les touches disponibles et indique leur fonction si elles sont utilisées dans le champ actif de configuration du système.

Options du programme de configuration du système



REMARQUE : En fonction de votre ordinateur et des périphériques installés, certaines options répertoriées dans cette section peuvent ne pas s'afficher.

Système

System Info (Informations sur le système)	Comprennent le nom de l'ordinateur, la version du BIOS , le numéro de service , le code de service express (le cas échéant) et le numéro d'inventaire . Aucun de ces champs ne peut être modifié.
Processor Info (Informations sur le processeur)	Identifient le type d'unité centrale (UC), la vitesse du bus, la vitesse d'horloge et la taille de la mémoire cache L2. Indiquent s'il s'agit d'un processeur Hyper-Threading et à cœur multiple et si celui-ci prend en charge la technologie 64 bits.
Memory Info (Informations sur la mémoire)	Reprennent le type, la taille, la vitesse et le mode canal (double ou simple) de la mémoire installée.
PCI Info (Informations PCI)	Identifient toute carte PCI ou PCI Express installée.

Date/Time (Date/Heure)	Affiche les paramètres de date et heure actuels.
Boot Sequence (Menu Séquence d'amorçage)	L'ordinateur tente de redémarrer à partir de la séquence de périphériques indiquée dans cette liste.

Lecteurs

Diskette Drive (Lecteur de disquette) (Internal [Interne] par défaut)	Cette option active ou désactive le lecteur de disquette. Les options disponibles sont Off (Désactivé), Internal (Interne), USB et Read Only (Lecture seule). REMARQUE : Si l'option USB est sélectionnée, assurez-vous que l'option de configuration USB Controller (Contrôleur USB) sous Onboard Devices (Périphériques intégrés) a la valeur On (Activé).
Drive 0 through Drive n (Lecteur 0 à lecteur n)	Identifie, active et désactive les lecteurs reliés aux connecteurs SATA ou IDE de la carte système, et répertorie la capacité des disques durs. REMARQUE : Ces options apparaissent sous Drive 0 through Drive 3 (Lecteur 0 à lecteur 3) pour un ordinateur mini-tour.
SATA Operation (Fonctionnement SATA) (Normal par défaut)	Lorsque cette option a la valeur Normal , le contrôleur SATA est configuré en mode natif. L'option Legacy (Héritage) offre la compatibilité avec les systèmes d'exploitation plus anciens.
SMART Reporting (Rapports SMART) (Off [Désactivé] par défaut)	Ce paramètre détermine si les erreurs de disque intégré doivent être signalées au démarrage du système.

Périphériques intégrés

Integrated NIC (Carte réseau intégrée) (On [Activé] par défaut)	Active ou désactive la carte réseau intégrée. Les paramètres disponibles sont On (Activé), On w/RPL (Activé avec RPL) ou On w/PXE (Activé avec PXE). Lorsque le paramètre On w/PXE (Activé avec PXE) ou On w/RPL (Activé avec RPL) est sélectionné, si une procédure d'amorçage n'est pas disponible sur le serveur de réseau, l'ordinateur tente de démarrer à partir du périphérique suivant dans la séquence d'amorçage.
Integrated Audio (Audio intégré) (On [Activé] par défaut)	Active ou désactive le contrôleur audio intégré.

USB Controller (Contrôleur USB) (On [Activé] par défaut)	Active ou désactive le contrôleur USB interne. No Boot (Aucun démarrage) active le contrôleur mais désactive la possibilité de démarrer à partir d'un périphérique USB. REMARQUE : Les systèmes d'exploitation avec prise en charge USB reconnaissent les lecteurs de disquette USB indépendamment du paramètre No Boot (Aucun démarrage).
Front USB (USB frontal) (On [Activé] par défaut)	Active ou désactive les ports USB avant.
Rear Quad/Triad USB (USB Quad/Triad arrière) (On [Activé] par défaut)	Active ou désactive les ports USB du haut situés à l'arrière de l'ordinateur.
Rear Dual USB (USB double arrière) (On [Activé] par défaut)	Active ou désactive les ports USB du bas situés à l'arrière de l'ordinateur.
PCI Slots (Logements PCI) (On [Activé] par défaut)	Active ou désactive tous les logements PCI et PCI Express.
LPT Port Mode (Mode du port LPT) (PS/2 par défaut)	Détermine le mode de fonctionnement du port parallèle interne. L'option Off (Désactivé) désactive le port. L'option AT configure le port pour le rendre compatible avec les systèmes AT. L'option PS/2 configure le port pour le rendre compatible avec les systèmes PS/2. L'option EPP configure le port pour le protocole bidirectionnel EPP. L'option ECP configure le port pour le protocole bidirectionnel ECP. REMARQUE : Si vous définissez le paramètre LPT Port Mode (Mode de port LPT) sur la valeur ECP , LPT Port DMA (Accès direct à la mémoire du port LPT) apparaît dans le menu d'options.
LPT Port Address (Adresse du port LPT)	Détermine l'adresse utilisée par le port parallèle intégré.
Serial Port #1 (Port série 1) (Auto par défaut)	Détermine le mode de fonctionnement du port série. La valeur Auto , paramètre par défaut, permet d'attribuer automatiquement une désignation particulière à un connecteur (COM1 ou COM3).
Serial Port #2 (Port série 2) (Auto par défaut)	Détermine le mode de fonctionnement du port série. La valeur Auto , paramètre par défaut, permet d'attribuer automatiquement une désignation donnée à un connecteur (COM2 ou COM4).

Vidéo

Primary Video (Contrôleur vidéo principal) (Auto par défaut)	Ce paramètre précise quel est le contrôleur vidéo principal, Auto ou Onboard/Card (Intégré/carte). Lorsque la valeur Auto est sélectionnée, le contrôleur vidéo supplémentaire sera utilisé. REMARQUE : Une carte graphique PCI Express aura la priorité sur le contrôleur vidéo intégré.
--	---

Performances

HyperThreading (On [Activé] par défaut)	Détermine si le processeur physique est représenté par un ou deux processeurs logiques. La performance de certaines applications s'améliore en présence de processeurs logiques supplémentaires. La valeur On (Activé) active la technologie Hyper-Threading.
Multiple CPU Core (Noyau à plusieurs unités centrales [UC]) (On [Activé] par défaut)	Détermine si un ou deux noyaux seront activés pour le processeur. La valeur On (Activé) active le second noyau.
Virtualization (Virtualisation) (Off [Désactivé] par défaut)	Indique si un moniteur de machine virtuelle (VMM) peut utiliser les capacités matérielles supplémentaires fournies par la technologie de virtualisation Intel.
SpeedStep (Off [Désactivé] par défaut)	Active la technologie SpeedStep® de Intel® pour tous les processeurs pris en charge par l'ordinateur. Ce paramètre modifie la consommation électrique et la fréquence du processeur. REMARQUE : Il se peut que cette option ne soit pas disponible sur votre ordinateur.
Limit CPUID Value (Limitation de valeur CPUID) (Off [Désactivé] par défaut)	Limite la valeur maxi prise en charge par la fonction CPUID standard du processeur. L'installation de certains systèmes d'exploitation ne se termine pas lorsque la fonction CPUID maximum prise en charge est supérieure à 3.

HDD Acoustic Mode
(Mode acoustique
disque dur) (**Bypass**
[Ignorer] par
défaut)

- **Quiet** (Silencieux) — Le disque dur fonctionne dans son mode le plus silencieux.
- **Performance** — Le disque dur fonctionne à sa vitesse maximale.
- **Bypass** (Ignorer) — L'ordinateur n'effectue aucun test ni aucune modification de la configuration acoustique actuelle.
- **Suggested** (Recommandé) — Le disque dur fonctionne au niveau recommandé par le fabricant.

REMARQUE : L'activation du mode Performance peut accroître le niveau sonore du disque dur sans pour autant affecter ses performances.

La modification de la configuration acoustique n'altère pas l'image du disque dur.

Sécurité

Unlock Setup
(Déverrouillage de
configuration)
(**Locked**
[Verrouillé] par
défaut)

Lorsqu'un mot de passe d'administrateur est utilisé, il permet à l'utilisateur de modifier les paramètres de configuration du système. Entrez le mot de passe d'administrateur à l'invite pour déverrouiller la configuration du système. Si le mot de passe correct n'est pas introduit ici, l'utilisateur peut visualiser les champs de configuration du système mais non les modifier.

Admin Password (Mot
de passe admin)
(**Not Set** [Non
défini] par défaut)

Affiche l'état actuel de la fonctionnalité de sécurité par mot de passe de votre programme de configuration du système et permet la vérification et la définition d'un nouveau mot de passe administrateur.

Mot de passe
système
(**Not Set** [Non
défini] par défaut)

Affiche l'état actuel de la fonction de sécurité par mot de passe système et permet d'affecter et de vérifier un nouveau mot de passe système.

Drive 0-n Password
(Mot de passe du
lecteur 0-n)
(**Not Set** [Non
défini] par défaut)

Affiche l'état actuel de la fonction de sécurité par mot de passe du disque dur et permet la définition et la vérification d'un nouveau mot de passe de disque dur.

Password Changes
(Modifications de
mot de passe)
(**Unlocked**
[Déverrouillé] par
défaut)

Détermine l'interaction entre le mot de passe système et le mot de passe administrateur. La valeur **Locked** (Verrouillé) empêche un utilisateur ne disposant pas d'un mot de passe administrateur de modifier le mot de passe système. La valeur **Unlocked** (Déverrouillé) permet à un utilisateur possédant un mot de passe système valide de modifier le mot de passe du système.

<p>Chassis Intrusion (Intrusion dans le châssis) (On-Silent [Activé silencieux] par défaut)</p>	<p>Lorsqu'elle est activée et que le commutateur a été installé, cette option permet d'avertir l'utilisateur que le châssis de l'ordinateur a été ouvert. L'avertissement s'affiche au redémarrage de l'ordinateur. Les valeurs possibles sont On (Activé), On-Silent (Activé silencieux, valeur par défaut) et Off (Désactivé).</p>
<p>Intrusion Detected (Intrusion détectée)</p>	<p>Accuse réception d'une alerte d'intrusion dans le châssis et efface cette alerte.</p>
<p>TPM Security (Contrôleur de sécurité TPM) (Off [Désactivé] par défaut)</p>	<p>Active ou désactive le périphérique de sécurité du module de plate-forme approuvée.</p>
<p>TPM Activation (Activation TPM) (Deactivate [Désactiver] par défaut)</p>	<p>Active ou désactive le périphérique de sécurité du module de plate-forme approuvée. L'option Clear (Effacer) efface toutes les données enregistrées par un utilisateur ayant activé et utilisé au préalable TPM. REMARQUE : Pour activer le module de plate-forme approuvée, l'option TPM Security (Sécurité TPM) doit être paramétrée sur On (Activé).</p>
<p>Execute Disable (Exécuter Désactiver) (On [Activé] par défaut)</p>	<p>Active ou désactive la technologie de protection mémoire Execute Disable.</p>
<p>Computrace (Deactivate [Désactiver] par défaut)</p>	<p>Active ou désactive l'interface BIOS du service Computrace en option d'Absolute Software. Ce service de surveillance, disponible en option, doit être acheté séparément. L'option Activate permanently (Activer en permanence) active l'interface BIOS-Computrace. L'option Disable permanently (Désactiver en permanence) désactive l'interface BIOS-Computrace. L'option Deactivate temporarily (Activer temporairement) désactive l'interface BIOS-Computrace. REMARQUE : En activant ce service, vous acceptez que les données de votre ordinateur soient transmises au serveur Computrace.</p>

Gestion de l'alimentation

<p>AC Recovery (Rétablissement de l'alimentation CA) (OFF [Désactivé] par défaut)</p>	<p>Détermine la réaction du système lors du retour d'alimentation en courant alternatif après une coupure d'alimentation. La valeur Off (Désactivé) indique au système de rester à l'arrêt au retour de l'alimentation. Vous devez appuyer sur le bouton d'alimentation du panneau avant pour que le système s'allume. La valeur Activé indique au système de démarrer au retour de l'alimentation. La valeur Last (Dernier) indique au système de revenir au dernier état d'alimentation précédant l'arrêt.</p>
<p>Auto Power On (Mise en route automatique) (OFF [Désactivé] par défaut)</p>	<p>Définit l'ordinateur pour un démarrage automatique. La valeur Off (Désactivé) désactive cette fonctionnalité. La valeur Everyday (Chaque jour) démarre l'ordinateur chaque jour à l'heure définie dans le paramètre Auto Power Time (Heure de mise sous tension automatique). La valeur Weekdays (Jours ouvrés) démarre l'ordinateur chaque jour du lundi au vendredi à l'heure définie dans le paramètre Auto Power Time (Heure de mise sous tension automatique).</p> <p>REMARQUE : Cette fonction ne marche pas si vous éteignez votre ordinateur à l'aide de l'interrupteur d'une multiprise ou d'un parasurtenseur.</p>
<p>Auto Power Time (Heure de mise sous tension automatique)</p>	<p>Définit l'heure de mise sous tension automatique de l'ordinateur.</p> <p>L'heure est au format standard 12 heures (<i>heures:minutes</i>). Modifiez l'heure de démarrage en appuyant sur les touches fléchées gauche et droite pour augmenter ou diminuer les nombres ou entrez directement les chiffres dans les champs Date et Heure.</p>
<p>Remote Wake Up (Réveil à distance) (OFF [Désactivé] par défaut)</p>	<p>Cette option permet au système d'être réactivé lorsqu'une carte réseau (NIC) ou un modem prenant en charge le réveil à distance reçoit un signal de réactivation.</p> <p>Le paramètre par défaut est On (Activé). L'option On w/ Boot to NIC (Activé avec initialisation sur le contrôleur réseau) permet au système de démarrer à partir du réseau avant d'utiliser la séquence d'amorçage.</p> <p>REMARQUE : Normalement, le système peut être réactivé à distance lorsqu'il est en mode inactif ou Mise en veille prolongée, ou lorsqu'il est éteint. Si l'option Low Power Mode (Mode faible consommation) est activée dans le menu Power Management (Gestion de l'alimentation), le système ne peut être activé à distance que lorsqu'il est en mode inactif.</p>
<p>Suspend Mode (Mode inactif) (S3 par défaut)</p>	<p>Définit le mode inactif de l'ordinateur. Les options possibles sont S1, un état inactif pendant lequel l'ordinateur tourne en mode faible consommation, et S3, un état inactif pendant lequel l'alimentation est réduite ou coupée pour de nombreux composants mais pendant lequel la mémoire du système reste active.</p>

Maintenance

Service Tag (Numéro de service) Affiche le numéro de service de l'ordinateur.

SERR Message (Message SERR) (On [Activé] par défaut)	Certaines cartes graphiques exigent la désactivation du message SERR.
Load Defaults (Charger les paramètres par défaut)	Restaure les options de configuration du système aux paramètres par défaut d'usine.
Event Log (Journal d'événements)	Permet la visualisation du journal d'événements . Les entrées sont marquées de la lettre R pour Read (Lu) et de la lettre U pour Unread (Non lu). L'option Mark All Entries Read (Marquer toutes les entrées comme lues) ajoute la lettre R à la gauche de toutes les entrées. L'option Clear Log (Effacer le journal) efface le contenu du Journal d'événements .
ASF Mode (Mode ASF)	Permet d'activer et de désactiver l'affichage des messages ASF pendant le pré-amorçage. Les options possibles sont Off , On , Alert Only (Désactivé, Activé, Alerte uniquement). AVIS : Le mode ASF n'est pas pris en charge. Ne l'activez pas.

Comportement du POST

Fastboot (Démarrage rapide) (On [Activé] par défaut)	Lorsqu'elle est activée, cette fonctionnalité réduit le temps de démarrage en ignorant certaines étapes de compatibilité. La valeur Off (Désactivé) n'ignore aucune étape pendant le démarrage de l'ordinateur. La valeur On (Activé) démarre le système plus rapidement.
Numlock Key (Touche Verr Num) (On [Activé] par défaut)	Détermine la fonction des touches numériques situées sur la droite de votre clavier. La valeur Off (Désactivé) indique aux touches du pavé numérique de fonctionner comme des flèches. La valeur On (Activé) indique aux touches du pavé numérique de fonctionner comme des chiffres.
POST Hotkeys (Raccourcis clavier POST) (Setup & Boot Menu [Menu Configuration et démarrage] par défaut)	Détermine si l'écran d'enregistrement affiche un message indiquant la séquence de touches requise pour entrer dans le programme de configuration ou la fonctionnalité Quickboot . Le Setup & Boot Menu (Menu Configuration et démarrage) affiche les deux messages (F2=Configuration et F12=Démarrage). La valeur Setup (Configuration) affiche uniquement le message de configuration (F2=Configuration). La valeur Boot (Démarrage) affiche uniquement le message Quickboot (Démarrage rapide) (F12=Démarrage). La valeur None (Aucun) n'affiche aucun message.

Keyboard Errors (Erreurs de clavier) (Report [Signaler] par défaut)	Lorsque ce paramètre a la valeur Report (Signaler) et qu'une erreur est détectée pendant le POST (autotest de démarrage), le BIOS affiche le message d'erreur et vous invite à appuyer sur <F1> pour continuer ou à appuyer sur <F2> pour ouvrir le programme de configuration du système. Lorsque ce paramètre a la valeur Do Not Report (Ne pas signaler) et qu'une erreur est détectée pendant le POST (autotest de démarrage), le BIOS affiche le message d'erreur et poursuit le démarrage du système.
Touche de raccourci MEBx (Activée par défaut)	Détermine si l'écran d'enregistrement affiche l'invite de la touche de raccourci (<Ctrl-P>) MEBx.

Séquence d'amorçage

Cette fonction permet de modifier la séquence de démarrage des périphériques.

Paramètres d'option

- **USB Device** (Périphérique USB) — L'ordinateur tente de démarrer à partir du périphérique USB. Si aucun système d'exploitation n'est présent, l'ordinateur génère un message d'erreur.
- **Onboard or USB Floppy Drive** (Lecteur de disquette intégré ou USB) — L'ordinateur essaie de démarrer à partir du lecteur de disquette. Si la disquette qui se trouve dans le lecteur n'est pas amorçable, ou si le lecteur ne contient aucune disquette, l'ordinateur génère un message d'erreur.
- **Onboard SATA Hard Drive** (Disque dur SATA intégré) — L'ordinateur tente de démarrer à partir du disque dur série ATA principal. Si aucun système d'exploitation ne se trouve sur le disque dur, l'ordinateur génère un message d'erreur.
- **Onboard or USB CD-ROM Drive** (Lecteur de CD-ROM intégré ou USB) — L'ordinateur essaie de démarrer à partir du lecteur de CD. Si le lecteur ne contient aucun CD ou si le CD ne contient aucun système d'exploitation, l'ordinateur génère un message d'erreur.
- **Onboard Network Controller** (Contrôleur réseau intégré)— L'ordinateur tente de démarrer à partir du contrôleur réseau. Si aucun système d'exploitation n'est présent, l'ordinateur génère un message d'erreur.

Modification de la séquence d'amorçage en cours

Vous pouvez utiliser cette fonction, par exemple, pour indiquer à l'ordinateur de démarrer à partir du lecteur de CD, afin que vous puissiez exécuter Dell Diagnostics qui se trouve sur le CD *Drivers and Utilities*, mais de démarrer à partir du disque dur une fois les tests de diagnostic réalisés. Vous pouvez aussi l'utiliser pour que l'ordinateur démarre à partir d'un périphérique USB (lecteur de disquette, clé de mémoire ou lecteur de CD).



REMARQUE : Si vous amorcez le système à partir d'un lecteur de disquette USB, vous devez d'abord choisir l'option USB pour le lecteur de disquette dans le programme de configuration du système (reportez-vous à la section « Programme de configuration du système » à la page 88).

- 1 Si vous démarrez à partir d'un périphérique USB, reliez-le à un connecteur USB.
- 2 Mettez votre ordinateur sous tension (ou redémarrez-le).
- 3 Lorsque la mention **F2 = Setup**, **F12 = Boot Menu** (F2 = Configuration, F12 = Menu d'amorçage) s'affiche dans le coin supérieur droit de l'écran, appuyez sur <F12>.

Si vous n'avez pas appuyé sur la touche assez vite, le logo du système d'exploitation apparaît. Attendez jusqu'à ce que le bureau Microsoft® Windows® s'affiche. Puis arrêtez l'ordinateur (reportez-vous à la section « Mise hors tension de votre ordinateur » à la page 15) et faites une autre tentative.

Le menu **Boot Device** (Périphérique d'amorçage) s'affiche, répertoriant tous les périphériques d'amorçage disponibles. Chaque périphérique dispose d'un numéro.

- 4 Au bas du menu, entrez le numéro du périphérique à utiliser pour l'amorçage actuel uniquement.
Par exemple, pour démarrer sur une clé de mémoire USB, mettez l'option **USB Device** (Périphérique USB) en évidence et appuyez sur <Entrée>.



REMARQUE : Pour démarrer sur un périphérique USB, celui-ci doit être amorçable. Pour vous assurer qu'il s'agit d'un périphérique amorçable, consultez la documentation de ce périphérique.

Modification de la séquence d'amorçage pour les prochains amorçages du système

- 1 Ouvrez le programme de configuration du système (reportez-vous à la section « Ouverture du programme de configuration du système » à la page 88).
- 2 Utilisez les touches fléchées du clavier pour sélectionner l'option de menu **Boot Sequence** (Séquence d'amorçage), puis appuyez sur <Entrée> pour accéder au menu déroulant.



REMARQUE : Notez la séquence d'amorçage utilisée au cas où vous auriez besoin de la restaurer.

- 3 Appuyez sur les touches fléchées vers le bas et vers le haut pour vous déplacer dans la liste des périphériques.
- 4 Appuyez sur la barre d'espacement pour activer ou désactiver un périphérique. (Les périphériques activés ont une coche.)
- 5 Appuyez sur <Maj><Flèche haut> ou <Maj><Flèche bas> pour déplacer le périphérique sélectionné vers le haut ou le bas de la liste.

Amorçage à partir d'un périphérique USB



REMARQUE : Pour démarrer sur un périphérique USB, celui-ci doit être amorçable. Pour vérifier que tel est bien le cas, consultez la documentation du périphérique.

Clé de mémoire

- 1 Insérez la clé de mémoire dans un port USB et redémarrez l'ordinateur.
- 2 Lorsque la mention **F12 = Boot Menu** (F12 = Menu d'amorçage) s'affiche dans le coin supérieur droit de l'écran, appuyez sur <F12>.

Le BIOS détecte le périphérique et l'ajoute au menu d'amorçage.

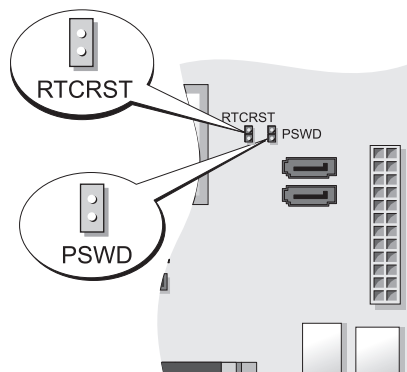
- 3 À partir du menu d'amorçage, sélectionnez le numéro indiqué à côté du périphérique USB.
L'ordinateur démarre à partir du périphérique USB.

Lecteur de disquette

- 1 Dans le programme de configuration du système, paramétrez l'option **Diskette Drive** (Lecteur de disquette) sur **USB**.
- 2 Quittez le programme de configuration du système en enregistrant vos modifications.
- 3 Connectez le lecteur de disquette USB, insérez une disquette amorçable, puis redémarrez le système.

Paramètres des cavaliers


Mini-tour




Cavalier	Paramètre	Description
PSWD		Les fonctions de mot de passe sont activées (configuration par défaut).
		Les fonctions de mot de passe sont désactivées.
RTCRST		L'horloge en temps réel n'a pas été réinitialisée.
		L'horloge en temps réel est en cours de réinitialisation (cavalier fermé temporairement).



fermé ouvert

Effacement des mots de passe oubliés


 **PRÉCAUTION** : Avant de commencer toute procédure de cette section, consultez et respectez les consignes de sécurité qui figurent dans le *Guide d'information sur le produit*.


 **AVIS** : Ce processus efface à la fois le mot de passe système et le mot de passe administrateur.


 **REMARQUE** : Le mot de passe MEBx est réinitialisé via le cavalier RTCRST pour effacer les données CMOS et supprimer la mise en œuvre de la technologie AMT.

- 1 Suivez les procédures décrites dans la section « Avant de commencer » à la page 15.
 - 2 Repérez le cavalier de mot de passe (PSWD, 2 broches) sur la carte système, et retirez-le pour effacer le mot de passe. Reportez-vous à la section « Paramètres des cavaliers » à la page 99.
 - 3 Remettez le capot de l'ordinateur en place (reportez-vous à la section « Remise en place du capot de l'ordinateur » à la page 115).
 - 4 Branchez l'ordinateur et l'écran sur les prises secteur, puis allumez-les.
 - 5 Après l'affichage du bureau Microsoft® Windows® sur votre ordinateur, arrêtez celui-ci (reportez-vous à la section « Mise hors tension de votre ordinateur » à la page 15).
 - 6 Éteignez le moniteur et débranchez-le de la prise secteur.
 - 7 Débranchez l'ordinateur de la prise secteur, puis appuyez sur le bouton d'alimentation pour mettre la carte système à la terre.
 - 8 Ouvrez le capot de l'ordinateur.
 - 9 Repérez le cavalier de mot de passe (PSWD, 2 broches) sur la carte système, et remettez-le en place pour réactiver la fonction de mot de passe.
 - 10 Remettez le capot de l'ordinateur en place (reportez-vous à la section « Remise en place du capot de l'ordinateur » à la page 115).
-  **AVIS** : Pour connecter un câble de réseau, branchez d'abord le câble sur la prise réseau murale, puis sur l'ordinateur.
- 11 Rebranchez l'ordinateur et ses périphériques à leurs prises électriques, puis allumez-les.
-  **REMARQUE** : Cette opération réactive la fonctionnalité de mot de passe. Lorsque vous ouvrez le programme de configuration du système (reportez-vous à la section « Ouverture du programme de configuration du système » à la page 88), les deux options de mot de passe (système et administrateur) ont pour valeur **Not Set** (Non défini) — Cela signifie que la fonctionnalité est activée mais qu'aucun mot de passe n'est attribué.
- 12 Affectez un nouveau mot de passe système et/ou administrateur.

Effacement des paramètres CMOS

 **PRÉCAUTION** : Avant de commencer toute procédure de cette section, consultez et respectez les consignes de sécurité qui figurent dans le *Guide d'information sur le produit*.

 **REMARQUE** : L'effacement des données CMOS entraîne l'effacement des paramètres AMT qui doivent être réinitialisés.

- 1 Suivez les procédures de la section « Avant de commencer » à la page 15.
 - 2 Réinitialisez les paramètres CMOS :
 - a Repérez les cavaliers de mot de passe (PSWD) et CMOS (RTC_RST) sur la carte système (reportez-vous à la section « Paramètres des cavaliers » à la page 99).
 - b Retirez la fiche du cavalier PSWD de ses broches.
 - c Placez la fiche sur les broches du cavalier RTC_RST et attendez environ cinq secondes.
 - d Retirez la fiche des broches RTC_RST et remettez-la sur les broches du cavalier PSWD.
 - 3 Remettez le capot de l'ordinateur en place (reportez-vous à la section « Remise en place du capot de l'ordinateur » à la page 115).
-  **AVIS** : Pour connecter un câble de réseau, branchez d'abord le câble sur la prise réseau murale, puis sur l'ordinateur.
- 4 Rebranchez l'ordinateur et ses périphériques à leurs prises électriques, puis allumez-les.

Technologie Hyper-Threading et double cœur

L'Hyper-Threading est une technologie Intel® qui améliore les performances globales de l'ordinateur en permettant à un processeur physique de fonctionner comme deux processeurs logiques capables d'exécuter certaines tâches en simultané. La technologie double cœur est une technologie Intel dans laquelle deux unités physiques de calcul coexistent au sein d'un même processeur, augmentant ainsi l'efficacité de calcul et les capacités d'exécution de tâches multiples. Il est recommandé d'utiliser le système d'exploitation Microsoft® Windows® XP Service Pack 1 (SP1) car il a été conçu pour tirer le meilleur parti de cette technologie.


Même si de nombreux programmes peuvent bénéficier de la technologie Hyper-Threading et double cœur, certains peuvent ne pas avoir été spécialement optimisés dans ce but. Il faut donc envisager une mise à jour de ces programmes. Contactez le fabricant du logiciel pour obtenir les mises à jour ainsi que des informations sur l'utilisation de la technologie Hyper-Threading ou double cœur avec votre logiciel. Pour savoir si votre ordinateur utilise la technologie Hyper-Threading, vérifiez le paramétrage de l'option Hyper-Threading sous l'onglet Performance dans le programme de configuration du système (reportez-vous à la section « Programme de configuration du système » à la page 88).

Gestion de l'alimentation

Votre ordinateur peut être configuré pour consommer moins d'électricité lorsqu'il n'est pas utilisé. Vous pouvez gérer la consommation électrique à l'aide du système d'exploitation installé sur votre ordinateur et de certains paramètres du programme de configuration du système (reportez-vous à la section « Programme de configuration du système » à la page 88). Ces périodes d'économie d'énergie sont appelées « modes de mise en veille ».




REMARQUE : Si une carte est présente dans le logement PCI Express x16 de votre système et que vous ajoutez un périphérique qui ne prend pas en charge le mode inactif (S3), votre système ne pourra pas passer en mode Veille.

 **REMARQUE :** Tous les composants installés dans l'ordinateur doivent prendre en charge le mode Mise en veille prolongée et/ou Veille et posséder les pilotes appropriés afin de fonctionner dans l'un ou l'autre de ces modes de mise en veille. Pour plus d'informations, consultez la documentation du fabricant de chaque composant.

- **Veille.** Ce mode de mise en veille permet d'économiser l'énergie ou de désactiver la plupart des composants, y compris les ventilateurs de refroidissement. Toutefois, la mémoire système reste active.
- **Mise en veille prolongée.** Ce mode de mise en veille réduit la consommation électrique à un niveau minimal en inscrivant toutes les données de la mémoire système sur un disque dur, puis en coupant l'alimentation du système. La sortie de ce mode entraîne le redémarrage de l'ordinateur et la restauration du contenu de la mémoire. L'exploitation reprend alors là où l'ordinateur en était lorsqu'il est passé en mode Mise en veille prolongée.
- **Arrêt.** Ce mode de mise en veille coupe toute l'alimentation de l'ordinateur à l'exception d'une petite quantité d'énergie auxiliaire. L'ordinateur peut être démarré automatiquement ou à distance tant qu'il reste branché sur la prise secteur. Par exemple, l'option **Auto Power On** (Mise en route automatique) du programme de configuration du système (reportez-vous à la section « Programme de configuration du système » à la page 88) permet le démarrage automatique de l'ordinateur à l'heure précisée. L'administrateur de réseau peut également démarrer à distance votre ordinateur à l'aide d'un événement de gestion d'alimentation tel que la fonctionnalité de Réveil à distance.

Le tableau suivant répertorie les modes de mise en veille et les méthodes permettant de réactiver l'ordinateur.


Mode de mise en veille	Méthodes de réveil (Windows XP)
Veille	<ul style="list-style-type: none">• Appuyez sur le bouton d'alimentation• Auto power on (Mise en route automatique)• Déplacez la souris ou cliquez sur un bouton de la souris• Appuyez sur une touche du clavier• Activité du périphérique USB• Événement de gestion d'alimentation
Mise en veille prolongée	<ul style="list-style-type: none">• Appuyez sur le bouton d'alimentation• Auto power on (Mise en route automatique)• Événement de gestion d'alimentation
Arrêt	<ul style="list-style-type: none">• Appuyez sur le bouton d'alimentation• Auto power on (Mise en route automatique)• Événement de gestion d'alimentation

 **REMARQUE :** Pour plus d'informations sur la gestion de l'alimentation, consultez la documentation de votre système d'exploitation.

Pile

Remplacement de la pile

 **PRÉCAUTION** : Avant de commencer toute procédure de cette section, consultez et respectez les consignes de sécurité du *Guide d'information sur le produit*.

 **AVIS** : Pour empêcher les composants de l'ordinateur de subir des dégâts dus à l'électricité statique, déchargez votre corps de son électricité statique avant de manipuler les composants électroniques de l'ordinateur. Vous pouvez également faire ceci en touchant une surface métallique non peinte du châssis de l'ordinateur.

Une pile bouton conserve les informations de configuration, de date et d'heure de l'ordinateur. Elle peut durer plusieurs années.

La pile peut nécessiter d'être remplacée si une date ou heure incorrecte s'affiche lors de la procédure d'amorçage avec un message tel que :

Time-of-day not set - please run SETUP program (Heure courante non définie - veuillez exécuter le programme de configuration du système)

ou

Invalid configuration information -
please run System Setup Program (Information de configuration non valide - exécutez le programme de configuration du système)

ou

Strike the F1 key to continue,
F2 to run the setup utility (Appuyez sur F1 pour continuer, sur F2 pour exécuter l'utilitaire de configuration)

Pour déterminer s'il est nécessaire de remplacer la pile, modifiez la date et l'heure dans le programme de configuration du système et quittez le programme pour enregistrer les informations. Éteignez l'ordinateur et déconnectez-le de la prise secteur pendant quelques heures. Reconnectez-le, mettez-le sous tension, puis ouvrez le programme de configuration du système (reportez-vous à la section « Ouverture du programme de configuration du système » à la page 88). Si la date et l'heure sont incorrectes dans le programme de configuration du système, remplacez la pile.

Vous pouvez utiliser votre ordinateur sans pile, mais les informations de configuration seront supprimées lorsque l'ordinateur est mis hors tension ou déconnecté de la prise secteur. Dans ce cas, vous devez ouvrir le programme de configuration du système (reportez-vous à la section « Ouverture du programme de configuration du système » à la page 88) et redéfinir les options de configuration.

⚠ PRÉCAUTION : Une pile neuve peut exploser si elle est mal installée. Ne remplacez la pile qu'avec un type similaire ou équivalent recommandé par le fabricant. Mettez les piles usagées au rebut selon les instructions du fabricant.

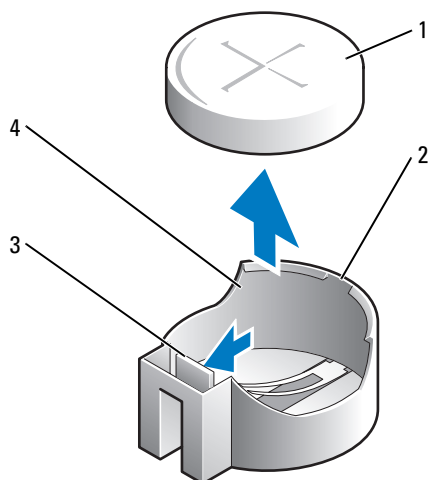
Pour retirer la batterie :

- 1 Si ce n'est déjà fait, faites une copie des informations contenues dans le programme de configuration du système.
- 2 Suivez les procédures décrites dans la section « Avant de commencer » à la page 15.
- 3 Localisez le support de pile.

➡ AVIS : Si vous sortez la pile de son support avec un objet pointu, prenez garde de ne pas toucher la carte système avec l'objet. Vérifiez que l'objet est inséré entre la pile et son support avant de tenter d'extraire la pile. Autrement, vous pourriez endommager la carte système en délogant le logement de la pile ou en rompant les circuits imprimés sur la carte système.

➡ AVIS : Pour ne pas endommager le connecteur de pile, vous devez maintenir le connecteur en place lorsque vous installez ou retirez la pile.

- 4 Retirez la pile du système.
 - a Maintenez le connecteur de pile en place en appuyant fermement sur le côté positif du connecteur.
 - b Tout en maintenant le connecteur de pile en place, éloignez la languette de la pile du côté positif du connecteur et extrayez la pile des languettes de fixation du côté négatif du connecteur.




1 pile du système

2 côté positif du connecteur de pile


3 languette du support de pile

4 support de pile

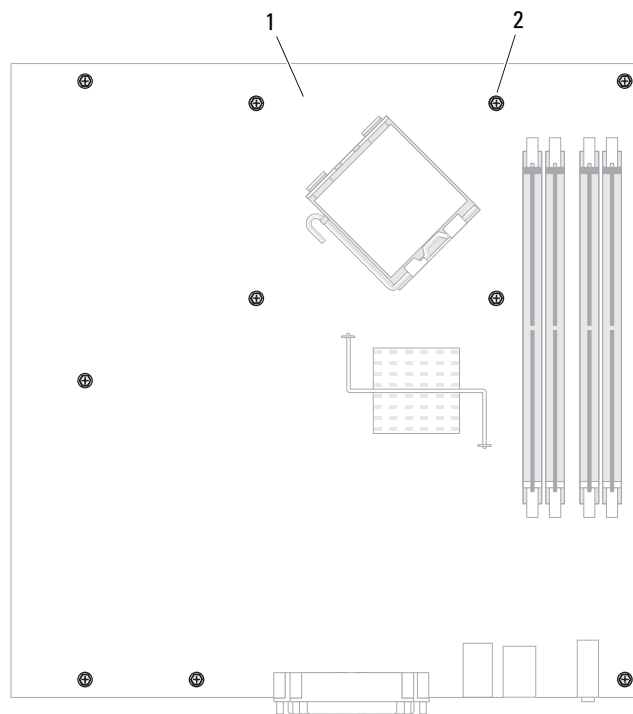
-  **AVIS** : Pour ne pas endommager le connecteur de pile, vous devez maintenir le connecteur en place lorsque vous installez ou retirez la pile.
- 5 Installez la nouvelle pile.
 - a Maintenez le connecteur de pile en place en appuyant fermement sur le côté positif du connecteur.
 - b Tenez la pile avec le « + » vers le haut et faites-la glisser sous les languettes de fixation situées du côté positif du connecteur.
 - c Appuyez sur la pile pour l'enclencher dans le connecteur.
 - 6 Remettez le capot de l'ordinateur en place (reportez-vous à la section « Remise en place du capot de l'ordinateur » à la page 115).
 - 7 Ouvrez le programme de configuration du système (reportez-vous à la section « Ouverture du programme de configuration du système » à la page 88) et restaurez les paramètres enregistrés au cours de l'étape 1.
 - 8 Jetez l'ancienne pile en vous conformant aux instructions du *Guide d'information sur le produit*.

Remplacement de la carte système

Retrait de la carte système

- 1 Suivez les procédures décrites dans la section « Avant de commencer » à la page 15.
-  **AVIS :** Avant de toucher quoi que ce soit à l'intérieur de l'ordinateur, mettez-vous à la terre en touchant une surface métallique non peinte, par exemple la partie métallique à l'arrière de l'ordinateur. Pendant votre intervention, touchez périodiquement une surface métallique non peinte de l'ordinateur pour dissiper toute électricité statique qui pourrait endommager les composants internes.
- 2 Retirez tous les composants qui limitent l'accès à la carte système (lecteur[s] optique[s], lecteur de disquette, disque dur, panneau d'E/S selon le cas).
- 3 Retirez le processeur et le module du dissipateur de chaleur. Reportez-vous à la section « Processeur » à la page 71.
- 4 Débranchez tous les câbles de la carte système.
- 5 Retirez les vis de la carte système. Reportez-vous à la section « Vis de la carte système de l'ordinateur mini-tour » à la page 108.
- 6 Faites glisser l'assemblage de la carte système vers l'avant de l'ordinateur, puis soulevez-le pour le retirer.

Vis de la carte système de l'ordinateur mini-tour



- 1 carte système de l'ordinateur mini-tour 2 vis (10)

Placez l'assemblage de la carte système que vous venez de retirer à côté de la nouvelle carte système pour vous assurer que les deux éléments sont bien identiques.

Remise en place de la carte système

- 1 Alignez avec précaution la carte sur le châssis et faites-la glisser vers l'arrière de l'ordinateur.
- 2 Remettez les vis de la carte système en place.
- 3 Remettez en place les composants et les câbles que vous aviez retirés de l'ancienne carte système.
- 4 Rebranchez les câbles sur les connecteurs situés à l'arrière de l'ordinateur.
- 5 Remettez le capot de l'ordinateur en place (reportez-vous à la section « Remise en place du capot de l'ordinateur » à la page 115).

Mémoire

Votre ordinateur ne prend en charge que la mémoire DDR2 non ECC. Pour plus d'informations sur le type de mémoire pris en charge par votre ordinateur, reportez-vous à la section « Mémoire » dans laquelle vous trouverez les caractéristiques de votre ordinateur :

- « Caractéristiques de l'ordinateur mini-tour » à la page 29.

➔ AVIS : Avant d'installer de nouveaux modules de mémoire, téléchargez le BIOS le plus récent pour votre ordinateur à partir du site Web du service de support de Dell support.dell.com.

✍ REMARQUE : La mémoire achetée auprès de Dell est couverte par la garantie de votre ordinateur.

Présentation de la mémoire DDR2

Les modules de mémoire DDR2 bicanal doivent être installés par *paires de même taille*. Si les modules de mémoire DDR2 ne sont pas installés par paires de capacité égale dans chaque canal, l'ordinateur continuera de fonctionner mais ses performances seront légèrement réduites. Pour déterminer la capacité des modules, reportez-vous à l'étiquette dans le coin supérieur droit.



➔ AVIS : N'installez pas de modules de mémoire ECC. Le système pourrait en effet ne pas démarrer ou les performances pourraient en être altérées.

✍ REMARQUE : Installez toujours les modules de mémoire DDR2 dans l'ordre indiqué sur la carte système.

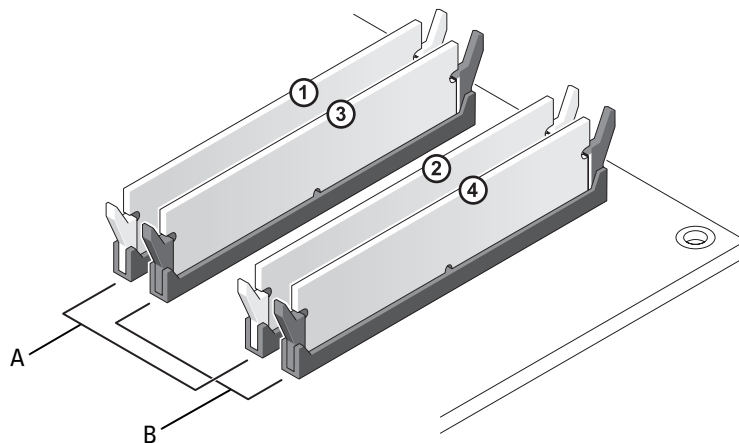
Les configurations de mémoire recommandées sont les suivantes :

- Une paire de modules de mémoire identiques installés dans les connecteurs DIMM1 et DIMM2
ou
- Un module de mémoire installé dans le connecteur DIMM1
ou
- Pour les ordinateurs mini-tour uniquement, une paire de modules de mémoire identiques installés dans les connecteurs DIMM1 et DIMM2 et une autre paire identique installée dans les connecteurs DIMM3 et DIMM4

Veillez à installer un module de mémoire unique dans le connecteur DIMM1, le connecteur le plus proche du processeur, avant d'installer les modules dans les autres connecteurs.

 **REMARQUE** : L'ordinateur mini-tour dispose de quatre logements.

Paires identiques pour ordinateurs mini-tour et compacts



- A paire de modules de mémoire identiques dans les connecteurs DIMM1 et DIMM2 (clips de fixation blancs).
- B paire de modules de mémoire identiques dans les connecteurs DIMM3 et DIMM4 (clips de fixation noirs).

Adressage mémoire dans les configurations 4 Go ou supérieures (Systèmes d'exploitation 32 bits exclusivement)

Cet ordinateur ne prend en charge que 8 Go de mémoire au maximum. Les systèmes d'exploitation 32 bits actuels, tels que Microsoft® Windows® XP, peuvent uniquement utiliser un maximum de 4 Go d'espace d'adressage. Toutefois, la quantité de mémoire disponible sur le système d'exploitation est inférieure à celle installée. Certains composants dans l'ordinateur requièrent un espace d'adressage inférieur ou égal à 4 Go. Tout espace d'adressage réservé pour ces composants ne peut pas être utilisé par la mémoire de l'ordinateur.

Les composants suivants nécessitent un espace d'adressage de mémoire :

- Mémoire morte du système
- APIC
- Dispositifs PCI intégrés, tels que les connecteurs réseau et contrôleurs SCSI
- Cartes PCI

- Carte(s) graphique(s)
- Cartes PCI Express (le cas échéant)

Au démarrage, le BIOS identifie les composants qui requièrent un espace d'adressage. Il calcule de façon dynamique l'espace d'adressage réservé requis. Il soustrait ensuite l'espace d'adressage réservé aux 4 Go pour déterminer l'adressage utilisable.

- Si la quantité totale de mémoire installée sur votre ordinateur est inférieure à l'espace d'adressage utilisable, la totalité de la mémoire installée n'est utilisable que par le système d'exploitation.
- Si la quantité totale de mémoire installée sur votre ordinateur est supérieure ou égale à l'espace d'adressage utilisable, une petite partie de la mémoire installée est indisponible pour le système d'exploitation.

Retrait de mémoire



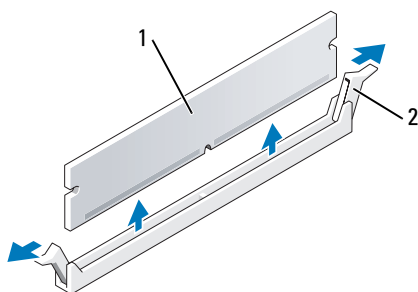
PRÉCAUTION : Avant de commencer toute procédure de cette section, lisez les consignes de sécurité du *Guide d'information sur le produit*.



AVIS : Si vous retirez les modules de mémoire d'origine au cours d'une mise à niveau de la mémoire, gardez-les séparés de tout nouveau module, même si vous l'avez acheté auprès de Dell. Si possible, *n'associez pas* un module d'origine à un module neuf. Votre ordinateur risque de ne pas démarrer correctement.

Installez les modules de mémoire d'origine par paires, dans les connecteurs DIMM1 et DIMM2 ou DIMM3 et DIMM4.

- 1 Suivez les procédures de la section « Avant de commencer » à la page 15.
- 2 Écartez avec précaution les pinces de fixation des extrémités du connecteur du module de mémoire.



1 module de mémoire

2 pinces de fixation (2)

- 3 Retirez le module de mémoire. Si vous remplacez un module de mémoire, reportez-vous à la section « Installation de mémoire » à la page 112.
- 4 Remettez le capot de l'ordinateur en place (reportez-vous à la section « Remise en place du capot de l'ordinateur » à la page 115).

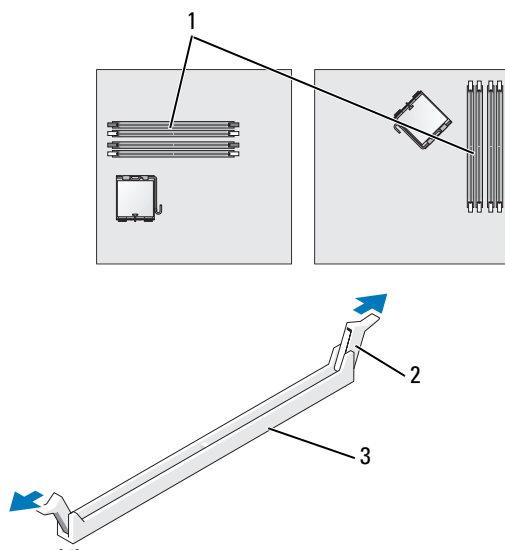
Installation de mémoire

⚠ PRÉCAUTION : Avant de commencer toute procédure de cette section, lisez les consignes de sécurité du *Guide d'information sur le produit*.

➡ AVIS : Pour empêcher les composants de l'ordinateur de subir des dégâts dus à l'électricité statique, déchargez votre corps de son électricité statique avant de manipuler les composants électroniques de l'ordinateur. Vous pouvez également faire ceci en touchant une surface métallique non peinte du châssis de l'ordinateur.

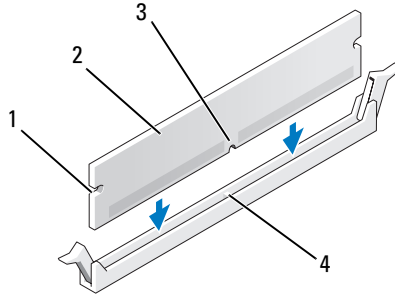
✍ REMARQUE : La mémoire achetée auprès de Dell est couverte par la garantie de votre ordinateur.

- 1 Suivez les procédures indiquées dans la section « Avant de commencer » à la page 15.
- 2 Écartez avec précaution les clips de fixation des extrémités du connecteur du module de mémoire.



- 1 connecteur de mémoire le plus proche du processeur 2 pinces de fixation (2) 3 connecteur

- 3 Aligned l'encoche de la partie inférieure du module sur la barre transversale du connecteur.

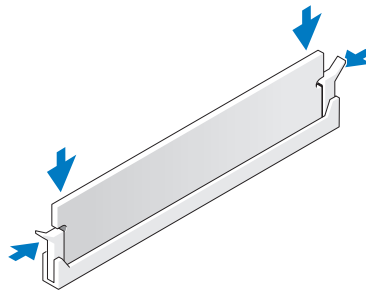


- | | | | |
|---|--------------|---|--------------------|
| 1 | découpes (2) | 2 | module de mémoire |
| 3 | encoche | 4 | barre transversale |

➔ **AVIS :** Pour éviter d'endommager le module de mémoire, enfoncez le module dans le connecteur en appliquant une force égale à chaque extrémité du module.

- 4 Insérez le module dans le connecteur jusqu'à ce qu'il se mette en place.

Si vous insérez le module correctement, les pinces de fixation s'enclenchent dans les découpes à chaque extrémité du module.



- 5 Remettez le capot de l'ordinateur en place (reportez-vous à la section « Remise en place du capot de l'ordinateur » à la page 115).
- 6 L'ordinateur détecte que la nouvelle mémoire ne correspond pas aux informations de configuration existantes et génère le message suivant :

The amount of system memory has changed.
Strike the F1 key to continue, F2 to run the setup utility (La quantité de mémoire système a été modifiée. Appuyez sur F1 pour continuer, sur F2 pour exécuter l'utilitaire de configuration)

- 7 Appuyez sur <F2> pour ouvrir le programme de configuration du système et vérifier les valeurs de **System Memory** (Mémoire système).

L'ordinateur doit avoir modifié la valeur de **System Memory** (Mémoire système) en fonction de la nouvelle mémoire. Vérifiez le nouveau total. Si la valeur est correcte, passez à l'étape 9.

- 8 Si la capacité mémoire totale n'est pas correcte, éteignez et débranchez l'ordinateur et les périphériques des prises secteur. Ouvrez le capot de l'ordinateur et vérifiez les modules de mémoire installés pour vous assurer qu'ils sont correctement positionnés dans leurs supports. Puis répétez les étapes 5, 6 et 7.
- 9 Quand le total **System Memory** (Mémoire système) est correct, appuyez sur <Échap> pour quitter le programme de configuration du système.
- 10 Exécutez Dell Diagnostics (reportez-vous à la section « Dell Diagnostics » à la page 151) pour vérifier si les modules de mémoire fonctionnent correctement.

Remise en place du capot de l'ordinateur

 **PRÉCAUTION** : Avant de commencer toute procédure de cette section, consultez et respectez les consignes de sécurité du *Guide d'information sur le produit*.


- 1 Vérifiez que tous les câbles sont connectés et pliez-les de sorte qu'ils ne gênent pas.
Tirez doucement les câbles d'alimentation vers vous afin qu'ils ne restent pas bloqués sous les lecteurs.
- 2 Vérifiez que vous n'avez rien oublié à l'intérieur de l'ordinateur.
- 3 Pour remettre en place le capot :
 - a Alignez le bas du capot sur les languettes de charnière situées le long du bord inférieur de l'ordinateur.
 - b Faites pivoter le capot vers le bas en utilisant les languettes de charnière comme leviers et fermez.
 - c Enclenchez le capot en place en tirant vers l'arrière le loquet de fermeture du capot, puis en le relâchant, une fois le capot correctement installé.
 - d Vérifiez que le capot est correctement installé avant de déplacer l'ordinateur.

 **AVIS** : Pour connecter un câble de réseau, branchez d'abord le câble sur la prise réseau murale, puis sur l'ordinateur.

- 4 Fixez le socle inclinable de l'ordinateur (le cas échéant). Pour plus d'informations, consultez la documentation qui accompagne le socle.
- 5 Rebranchez l'ordinateur et ses périphériques à leurs prises électriques, puis allumez-les.
Suite au retrait et à la remise en place du capot, le détecteur d'intrusion dans le châssis affichera le message suivant au prochain démarrage du système :

ALERT ! Cover was previously removed. (Alerte ! Le capot a déjà été retiré.)


- 6 Réinitialisez le détecteur d'intrusion dans le châssis dans le Programme de configuration du système en définissant le paramètre **Chassis Intrusion** (Intrusion dans le châssis) sur **On** (Activé) ou **On-Silent** (Activé silencieux).

 **REMARQUE** : Si un mot de passe administrateur a été attribué par une autre personne, contactez votre administrateur réseau pour savoir comment réinitialiser le détecteur d'intrusion dans le châssis.


Nettoyage de votre ordinateur

 **PRÉCAUTION** : Avant de commencer toute procédure de cette section, consultez et respectez les consignes de sécurité du *Guide d'information sur le produit*.

Ordinateur, clavier et moniteur


 **PRÉCAUTION** : Débranchez l'ordinateur de la prise secteur avant de le nettoyer. Nettoyez votre ordinateur avec un tissu doux légèrement mouillé d'eau. N'utilisez pas de liquide ni d'aérosol nettoyants, ceux-ci peuvent contenir des substances inflammables.

- Utilisez une bombe aérosol d'air comprimé pour chasser la poussière qui se trouve entre les touches du clavier.

 **AVIS** : Pour éviter d'endommager le revêtement antireflet, n'essuyez pas l'écran avec une solution à base d'alcool ou de savon.

- Pour nettoyer l'écran, humectez légèrement un chiffon doux et propre avec de l'eau. Vous pouvez également utiliser un chiffon spécial pour le nettoyage des écrans ou une solution adaptée au revêtement antireflet de l'écran.
- Nettoyez le clavier, l'ordinateur et les parties en plastique de l'écran avec un chiffon doux imbibé d'une solution composée de trois volumes d'eau et d'un volume de détergent pour vaisselle. Mouillez légèrement le chiffon et veillez à ne pas laisser pénétrer l'eau à l'intérieur de l'ordinateur ou du clavier.

Souris

 **AVIS** : Débranchez la souris de l'ordinateur avant de la nettoyer.

Si le curseur de la souris saute ou se déplace anormalement, nettoyez la souris.

Nettoyage d'une souris non optique

- 1 Nettoyez l'extérieur du boîtier de la souris à l'aide d'un chiffon humecté d'une solution nettoyante non agressive.
- 2 Tournez l'anneau de retenue situé sous la souris dans le sens inverse des aiguilles d'une montre pour retirer la bille.
- 3 Essuyez la bille avec un chiffon propre et non pelucheux.
- 4 Soufflez dans la cavité de la bille ou utilisez une bombe d'air comprimé pour y déloger la poussière et les peluches.

- 5 Si les roulements dans la cavité sont sales, nettoyez-les avec un coton-tige légèrement humidifié d'alcool.
- 6 Vérifiez le centrage des roulements dans leurs canaux. Assurez-vous que le coton-tige n'a pas laissé de peluches sur les roulements.
- 7 Remettez en place la bille et l'anneau de retenue, puis tournez l'anneau de retenue dans le sens des aiguilles d'une montre pour fermer la cavité.

Nettoyage d'une souris optique

Nettoyez l'extérieur du boîtier de la souris à l'aide d'un chiffon doux humidifié d'une solution nettoyante non agressive.

Lecteur de disquette

➡ **AVIS** : N'essayez pas de nettoyer les têtes de lecture avec une tige de nettoyage. Vous risqueriez de déranger accidentellement l'alignement des têtes et d'empêcher le fonctionnement du lecteur.

Nettoyez le lecteur de disquette à l'aide d'une trousse de nettoyage que vous trouverez dans le commerce. Ces kits comportent des disquettes prétraitées permettant d'enlever les dépôts accumulés au cours d'une utilisation normale.

CD et DVD

➡ **AVIS** : Utilisez toujours de l'air comprimé pour nettoyer la lentille du lecteur et suivez les instructions fournies avec l'air comprimé. Ne touchez jamais la lentille qui se trouve à l'intérieur du lecteur.

Si vous avez des problèmes pendant la lecture de vos CD ou DVD (des sauts pendant la lecture par exemple), nettoyez les disques.

- 1 Saisissez le disque par son bord extérieur. Vous pouvez également toucher le bord intérieur de l'orifice central.

➡ **AVIS** : Pour éviter d'endommager la surface, ne nettoyez pas le disque avec des mouvements circulaires.

- 2 Avec un chiffon doux et non pelucheux, nettoyez doucement la partie inférieure du disque (côté sans étiquette) en suivant une ligne droite depuis le centre jusqu'au bord extérieur.

Si la poussière ne part pas, utilisez de l'eau ou une solution diluée d'eau et de savon doux. Certains produits vendus dans le commerce nettoient les disques et les protègent contre la poussière, les empreintes et les rayures. Les produits de nettoyage pour CD peuvent également être utilisés sur les DVD sans aucun risque.

Réinstallation des pilotes et du système d'exploitation



PRÉCAUTION : Avant de commencer toute procédure de cette section, consultez et respectez les consignes de sécurité du *Guide d'information sur le produit*.



AVIS : Vous devez utiliser Microsoft® Windows® XP avec le Service Pack 1 ou ultérieur pour la réinstallation.



REMARQUE : Si vous avez installé une image unique sur votre ordinateur ou si vous avez dû réinstaller le système d'exploitation, lancez l'utilitaire DSS. DSS est disponible sur le CD « CD Drivers and Utilities (également appelé ResourceCD) » à la page 11 en option et sur le site Web support.dell.com.

Pilotes

Qu'est-ce qu'un pilote ?

Un pilote est un programme qui contrôle un périphérique, une imprimante, une souris ou un clavier par exemple. Tous les périphériques nécessitent un pilote.

Un pilote sert d'interprète entre le périphérique et tout autre programme qui l'utilise. Chaque périphérique dispose de son propre jeu de commandes spécialisées que seul son pilote reconnaît.

Lorsque Dell livre l'ordinateur, les pilotes requis sont déjà installés, aucune installation ou configuration supplémentaire n'est nécessaire.



AVIS : Le CD *Drivers and Utilities* en option peut contenir des pilotes pour des systèmes d'exploitation qui ne sont pas installés sur votre ordinateur. Assurez-vous que vous installez les logiciels appropriés à votre système d'exploitation.

De nombreux pilotes, les pilotes de clavier par exemple, sont fournis avec votre système d'exploitation Microsoft Windows. Vous devrez peut-être installer des pilotes si vous :

- Mettez à jour votre système d'exploitation ;
- Réinstallez votre système d'exploitation ;
- Connectez ou installez un nouveau périphérique.

Identification des pilotes

Si vous rencontrez des difficultés avec un périphérique, identifiez le pilote à l'origine du problème et mettez-le à niveau si nécessaire.

- 1 Cliquez sur le bouton **Démarrer**, puis sur **Panneau de configuration**.
- 2 Sous **Choisissez une catégorie**, cliquez sur **Performances et maintenance**.

- 3 Cliquez sur **Système**.
- 4 Dans la fenêtre **Propriétés système**, cliquez sur l'onglet **Matériel**.
- 5 Cliquez sur **Gestionnaire de périphériques**.
- 6 Faites défiler la liste pour rechercher des périphériques comportant un point d'exclamation (un cercle jaune et un [!]) sur l'icône du périphérique.

Lorsqu'un point d'exclamation se trouve à côté du nom du périphérique, vous devez réinstaller le pilote ou installer un nouveau pilote (reportez-vous à la section « Réinstallation des pilotes et des utilitaires » à la page 120).

Réinstallation des pilotes et des utilitaires



AVIS : Le site Web du service de support de Dell, support.dell.com, et votre CD en option *Drivers and Utilities* fournissent des pilotes compatibles avec les ordinateurs Dell™. Si vous installez des pilotes que vous avez obtenus par d'autres moyens, votre ordinateur risque de ne pas fonctionner correctement.



REMARQUE : Le CD *Drivers and Utilities* (ResourceCD) est en option et n'est, par conséquent, pas obligatoirement expédié avec tous les ordinateurs.

Utilisation de la fonction Restauration des pilotes de périphériques de Windows XP


Si un problème apparaît sur votre ordinateur après avoir installé ou mis à jour le pilote, utilisez la fonction Restauration des pilotes de périphériques de Windows XP pour remplacer le pilote par la version précédemment installée.


- 1 Cliquez sur le bouton **Démarrer**, puis sur **Panneau de configuration**.
- 2 Sous **Choisissez une catégorie**, cliquez sur **Performances et maintenance**.
- 3 Cliquez sur **Système**.
- 4 Dans la fenêtre **Propriétés système**, cliquez sur l'onglet **Matériel**.
- 5 Cliquez sur **Gestionnaire de périphériques**.
- 6 Cliquez avec le bouton droit sur le périphérique pour lequel le nouveau pilote a été installé et cliquez sur **Propriétés**.
- 7 Cliquez sur l'onglet **Pilotes**.
- 8 Cliquez sur **Restauration des pilotes**.

Si le programme Restauration des pilotes de périphériques ne corrige pas le problème, utilisez la fonction Restauration du système (reportez-vous à la section « Activation de la Restauration du système » à la page 123) pour que votre ordinateur revienne à l'état de fonctionnement dans lequel il était avant l'installation du nouveau pilote.

Utilisation du CD Drivers and Utilities en option

Si le programme Restauration des pilotes de périphériques ou la fonction Restauration du système (reportez-vous à la section « Utilisation de la fonction Restauration du système de Microsoft® Windows® XP » à la page 121) ne corrigent pas le problème, réinstallez le pilote à partir du CD *Drivers and Utilities* en option (également appelé ResourceCD).

 **REMARQUE** : Le CD *Drivers and Utilities* (ResourceCD) est en option et n'est, par conséquent, par obligation, expédié avec tous les ordinateurs.

 **REMARQUE** : Pour accéder à la documentation utilisateur et à la documentation relative aux pilotes de périphériques, utilisez le CD *Drivers and Utilities* pendant que votre ordinateur exécute Windows.

1 Insérez le CD *Drivers and Utilities*.

S'il s'agit de votre première utilisation du CD *Drivers and Utilities*, la fenêtre d'installation s'ouvre et vous indique que le CD va commencer l'installation. Cliquez sur **OK**, puis suivez les invites du programme d'installation pour terminer l'installation.

2 Dans l'écran **Welcome Dell System Owner** (Bienvenue au propriétaire du système Dell), cliquez sur **Suivant**.

3 Effectuez les sélections appropriées pour **System Model** (Modèle du système), **Operating System** (Système d'exploitation), **Device Type** (Type de périphérique) et **Topic** (Rubrique).

4 Dans le menu déroulant **Topic** (Rubrique), cliquez sur **My Drivers** (Mes pilotes).

Le CD *Drivers and Utilities* analyse le système d'exploitation et les éléments matériels de votre ordinateur et affiche ensuite une liste de pilotes de périphériques pour la configuration de votre système.


5 Cliquez sur le pilote approprié, puis suivez les instructions pour télécharger le pilote sur votre ordinateur.

Pour afficher la liste de tous les pilotes disponibles pour votre ordinateur, cliquez sur **Drivers** (Pilotes) dans le menu déroulant **Topic** (Rubrique).

Pour accéder aux fichiers d'aide du CD *Drivers and Utilities*, cliquez sur le bouton avec un point d'interrogation ou sur le lien **Aide** en haut de l'écran.

Utilisation de la fonction Restauration du système de Microsoft® Windows® XP

Le système d'exploitation Microsoft Windows XP comporte la fonction Restauration du système, qui vous permet de restaurer l'ordinateur à un état antérieur (sans affecter les fichiers de données) si les modifications apportées au matériel, aux logiciels ou aux paramètres du système empêchent l'ordinateur de fonctionner correctement. Consultez le Centre d'aide et de support Windows pour plus d'informations sur l'utilisation de la fonction Restauration du système. Pour des informations sur l'accès au Centre d'aide et de support Windows, reportez-vous à la section « Recherche d'informations » à la page 11.

 **AVIS** : Sauvegardez régulièrement vos fichiers de données. La fonction Restauration du système ne contrôle pas vos fichiers de données et ne permet pas de les récupérer.

Création d'un point de restauration

- 1 Cliquez sur le bouton **Démarrer**, puis sur **Aide et support**.
- 2 Cliquez sur **Restauration du système**.
- 3 Suivez les instructions qui s'affichent à l'écran.

Restauration de l'ordinateur à un état antérieur



AVIS : Avant de restaurer l'ordinateur à un état antérieur, enregistrez et fermez tous les fichiers ouverts et quittez tous les programmes en cours d'exécution. Ne modifiez, n'ouvrez ou ne supprimez en aucun cas des fichiers ou des programmes tant que la restauration du système n'est pas terminée.

- 1 Cliquez sur le bouton **Démarrer**, pointez sur **Tous les programmes** → **Accessoires** → **Outils système**, puis cliquez sur **Restauration du système**.
- 2 Assurez-vous que l'option **Restaurer mon ordinateur à un état antérieur** est sélectionnée, puis cliquez sur **Suivant**.
- 3 Cliquez sur une date du calendrier à laquelle vous souhaitez restaurer votre ordinateur.

L'écran **Sélectionner un point de restauration** affiche un calendrier vous permettant de sélectionner des points de restauration. Toutes les dates du calendrier comportant des points de restauration apparaissent en gras.

- 4 Sélectionnez un point de restauration, puis cliquez sur **Suivant**.

Si une date du calendrier contient un seul point de restauration, ce dernier est sélectionné automatiquement. Si plusieurs points de restauration sont disponibles, cliquez sur celui que vous souhaitez utiliser.

- 5 Cliquez sur **Suivant**.

L'écran **Restauration complète** apparaît une fois que la fonction Restauration du système termine la collecte de données et l'ordinateur redémarre.

- 6 Une fois l'ordinateur redémarré, cliquez sur **OK**.

Pour changer de point de restauration, répétez les étapes précédentes en utilisant un autre point de restauration ou annulez la restauration.

Annulation de la dernière restauration du système



AVIS : Avant d'annuler la dernière restauration du système, enregistrez et fermez tous les fichiers ouverts et quittez tous les programmes en cours d'exécution. Ne modifiez, n'ouvrez ou ne supprimez en aucun cas des fichiers ou des programmes tant que la restauration du système n'est pas terminée.

- 1 Cliquez sur le bouton **Démarrer**, pointez sur **Tous les programmes** → **Accessoires** → **Outils système**, puis cliquez sur **Restauration du système**.
- 2 Cliquez sur **Annuler ma dernière restauration**, puis sur **Suivant**.
- 3 Cliquez sur **Suivant**.

L'écran **Restauration du système** apparaît et l'ordinateur redémarre.

- 4 Une fois l'ordinateur redémarré, cliquez sur **OK**.

Activation de la Restauration du système

Si vous réinstallez Windows XP avec moins de 200 Mo d'espace disponible sur le disque dur, la fonction Restauration du système est automatiquement désactivée. Pour vérifier si la fonction Restauration du système est activée :


- 1 Cliquez sur le bouton **Démarrer**, puis sur **Panneau de configuration**.
- 2 Cliquez sur **Performances et maintenance**.
- 3 Cliquez sur **Système**.
- 4 Cliquez sur l'onglet **Restauration du système**.
- 5 Assurez-vous que l'option **Désactiver la Restauration du système** n'est pas cochée.

Réinstallation de Microsoft Windows XP

 **AVIS** : Vous devez utiliser Windows XP avec le Service Pack 1 ou ultérieur pour la réinstallation.


Avant de commencer

Si vous envisagez de réinstaller le système d'exploitation Windows XP pour résoudre un problème lié à un pilote récemment installé, utilisez d'abord la fonction Restauration des pilotes de périphériques de Windows XP (reportez-vous à la section « Utilisation de la fonction Restauration des pilotes de périphériques de Windows XP » à la page 120). Si la fonction Restauration des pilotes de périphériques ne résout pas le problème, utilisez la fonction Restauration du système pour remettre votre système d'exploitation dans un état de fonctionnement antérieur à l'installation du nouveau pilote de périphérique (reportez-vous à la section « Utilisation de la fonction Restauration du système de Microsoft® Windows® XP » à la page 121).

 **AVIS** : Avant d'effectuer l'installation, sauvegardez tous les fichiers de données de votre disque dur principal. Dans le cas des configurations de disque dur conventionnelles, le disque dur principal correspond au premier disque dur détecté par l'ordinateur.

Pour réinstaller Windows XP, vous devez disposer des éléments suivants :



- CD *Operating System* de Dell™
- CD *Drivers and Utilities* en option

 **REMARQUE** : Le CD *Drivers and Utilities* contient les pilotes installés à l'assemblage de l'ordinateur. Utilisez le CD *Drivers and Utilities* pour charger les pilotes requis.

Réinstallation de Windows XP

Pour réinstaller Windows XP, suivez toutes les étapes des sections ci-après, dans l'ordre indiqué.

Le processus de réinstallation peut prendre de 1 à 2 heures. Après avoir réinstallé le système d'exploitation, vous devez également réinstaller les pilotes de périphériques, le programme antivirus et d'autres logiciels.

-  **AVIS** : Le CD *Operating System* offre des options de réinstallation pour Windows XP. Ces options peuvent remplacer des fichiers installés et avoir des répercussions sur les programmes installés sur votre disque dur. Par conséquent, ne réinstallez pas Windows XP à moins qu'un membre de l'équipe du support technique de Dell ne vous le demande.
-  **AVIS** : Pour éviter des conflits avec Windows XP, vous devez désactiver tout logiciel de protection antivirus installé sur l'ordinateur avant de réinstaller le système d'exploitation. Pour plus d'informations, consultez la documentation qui accompagne le logiciel.


Démarrage à partir du CD Operating System


- 1 Enregistrez et fermez tout fichier ouvert et quittez tous les programmes d'application en cours d'utilisation.
- 2 Insérez le CD *Operating System*. Cliquez sur **Quitter** si le message **Installer Windows XP** s'affiche.
- 3 Redémarrez l'ordinateur.
- 4 Appuyez sur <F12> dès l'apparition du logo DELL™.
Si le logo du système d'exploitation apparaît, patientez jusqu'à l'affichage du bureau Windows, éteignez de nouveau l'ordinateur et faites une nouvelle tentative.
- 5 Utilisez les touches de direction pour sélectionner l'option **CD-ROM**, puis appuyez sur <Entrée>.
- 6 Lorsque le message **Appuyez sur une touche pour démarrer depuis le CD** apparaît, appuyez sur une touche.

Installation de Windows XP

- 1 Lorsque l'écran **Installation de Windows XP** apparaît, appuyez sur <Entrée> pour sélectionner l'option **Pour installer Windows maintenant**.
- 2 Lisez les informations de la fenêtre **Contrat de licence Microsoft Windows**, puis appuyez sur la touche <F8> pour accepter les termes du contrat.
- 3 Si Windows XP est déjà installé sur votre ordinateur et que vous souhaitez récupérer vos données Windows XP actuelles, tapez **r** pour sélectionner l'option de réparation, puis retirez le CD.
- 4 Si vous souhaitez installer une nouvelle copie de Windows XP, appuyez sur <Échap> pour sélectionner cette option.
- 5 Appuyez sur <Entrée> pour sélectionner la partition en surbrillance (recommandé), puis suivez les instructions à l'écran.

L'écran **Installation de Windows XP** s'affiche et le système d'exploitation commence à copier les fichiers et à installer les périphériques. L'ordinateur redémarre automatiquement à plusieurs reprises.

-  **AVIS** : N'appuyez sur aucune touche lorsque le message suivant s'affiche : **Press any key to boot from the CD** (Appuyez sur une touche pour démarrer à partir du CD).

-  **REMARQUE** : Le temps requis pour terminer l'installation dépend de la taille de votre disque dur et de la rapidité de votre ordinateur.

- 6 Lorsque l'écran **Options régionales et linguistiques** s'affiche, sélectionnez les paramètres de votre région, puis cliquez sur **Suivant**.
 - 7 Entrez votre nom et le nom de votre organisation (facultatif) dans l'écran **Personnalisez votre logiciel**, puis cliquez sur **Suivant**.
 - 8 Entrez un nom pour votre ordinateur (ou acceptez le nom proposé) ainsi qu'un mot de passe lorsque la fenêtre **Computer Name and Administrator Password** (Nom de l'ordinateur et mot de passe Administrateur) s'affiche, puis cliquez sur **Suivant**.
 - 9 Si l'écran **Informations de numérotation pour le modem** s'affiche, entrez les informations demandées et cliquez sur **Suivant**.
 - 10 Entrez la date, l'heure et le fuseau horaire dans la fenêtre **Paramètres de la date et de l'heure**, puis cliquez sur **Suivant**.
 - 11 Si l'écran **Paramètres de mise en réseau** s'affiche, cliquez sur **Type**, puis sur **Suivant**.
 - 12 Si vous réinstallez Windows XP Professional et que vous êtes invité à fournir des informations complémentaires concernant votre configuration réseau, indiquez vos choix. Si vous n'êtes pas sûr de vos paramètres, acceptez les paramètres par défaut.
- Windows XP installe les composants du système d'exploitation et configure l'ordinateur. L'ordinateur redémarre automatiquement.



AVIS : N'appuyez sur aucune touche lorsque le message suivant s'affiche : *Press any key to boot from the CD* (Appuyez sur une touche pour démarrer à partir du CD).

- 13 Lorsque l'écran **Bienvenue dans Microsoft** s'affiche, cliquez sur **Suivant**.
- 14 Lorsque le message *How will this computer connect to the Internet?* (Comment cet ordinateur sera-t-il connecté à Internet ?) apparaît, cliquez sur **Ignorer**.
- 15 Lorsque le message **Prêt à vous enregistrer auprès de Microsoft ?** apparaît, sélectionnez **Non, pas cette fois-ci** et cliquez sur **Suivant**.
- 16 Lorsque le message **Qui va utiliser cet ordinateur ?** apparaît, vous pouvez entrer jusqu'à cinq utilisateurs.
- 17 Cliquez sur **Suivant**.
- 18 Cliquez sur **Terminer** pour achever l'installation et retirez le CD.
- 19 Réinstallez les pilotes appropriés à l'aide du CD en option *Drivers and Utilities* (reportez-vous à la section « Utilisation du CD Drivers and Utilities en option » à la page 121).
- 20 Réinstallez votre logiciel antivirus.
- 21 Réinstallez vos programmes.



REMARQUE : Pour réinstaller et activer vos programmes Microsoft Office ou Microsoft Works Suite, il vous faut le numéro de Product Key (clé de produit) situé à l'arrière de la pochette du CD Microsoft Office ou Microsoft Works Suite.

Résolution des problèmes

Conseils de dépannage

Suivez les conseils ci-dessous lorsque vous dépannez votre ordinateur :

- Si vous avez ajouté ou retiré une pièce avant de rencontrer le problème, consultez les procédures d'installation et assurez-vous que la pièce est correctement installée.
- Si un périphérique ne fonctionne pas, vérifiez qu'il est correctement connecté.
- Si un message d'erreur s'affiche à l'écran, notez sur un papier son intitulé exact. Ce message peut aider le personnel du support technique à diagnostiquer et résoudre le(s) problème(s).
- Si un message d'erreur apparaît dans un programme, reportez-vous à la documentation du programme en question.

Problèmes de pile

Remplissez la « Liste de vérification des diagnostics » à la page 169 au fur et à mesure des vérifications.

 **PRÉCAUTION : Une nouvelle pile mal installée risque d'exploser. Remplacez la pile uniquement par une pile de type identique ou équivalent à celui recommandé par le fabricant. Mettez les piles usagées au rebut selon les instructions du fabricant.**

 **PRÉCAUTION : Avant de commencer toute procédure de cette section, consultez et respectez les consignes de sécurité du *Guide d'information sur le produit*.**

REMPLACEMENT DE LA PILE — Si vous devez fréquemment réinitialiser les informations concernant l'heure et la date après avoir allumé l'ordinateur ou si l'heure et la date affichées au démarrage sont incorrectes, remplacez la pile (reportez-vous à la section « Pile » à la page 103). Si la pile ne fonctionne toujours pas correctement, contactez Dell (reportez-vous à la section « Contacter Dell » à la page 170).

Problèmes de carte

Remplissez la « Liste de vérification des diagnostics » à la page 169 au fur et à mesure des vérifications.

 **PRÉCAUTION : Avant de suivre les instructions indiquées dans cette section, consultez et respectez les consignes de sécurité du *Guide d'information sur le produit*.**



PRÉCAUTION : Pour éviter tout choc électrique, débranchez toujours la prise électrique de votre ordinateur avant d'ouvrir le capot.



AVIS : Pour empêcher les composants de l'ordinateur de subir des dégâts dus à l'électricité statique, déchargez votre corps de son électricité statique avant de manipuler les composants électroniques de l'ordinateur. Vous pouvez également faire ceci en touchant une surface métallique non peinte de l'ordinateur.

VÉRIFIEZ L'INSERTION DES CARTES ET LES CÂBLES —

- 1 Éteignez l'ordinateur et ses périphériques, débranchez-les de leurs prises secteur, attendez entre 10 et 20 secondes, puis retirez le capot de l'ordinateur (reportez-vous à la section « Retrait du capot de l'ordinateur »).
- 2 Vérifiez que chaque carte est solidement logée dans son connecteur. Réinsérez les cartes lâches.
- 3 Vérifiez que tous les câbles sont correctement connectés à leurs connecteurs correspondants sur les cartes. Si des câbles semblent être desserrés, reconnectez-les.
Pour obtenir des instructions sur les câbles devant être connectés à des connecteurs spécifiques d'une carte, reportez-vous à la documentation de la carte.
- 4 Fermez le capot de l'ordinateur, rebranchez votre ordinateur et ses périphériques à leurs prises secteur et allumez-les (reportez-vous à la section « Remise en place du capot de l'ordinateur » à la page 115).

TESTEZ LA CARTE GRAPHIQUE —

- 1 Éteignez l'ordinateur et ses périphériques, débranchez-les de leurs prises secteur, attendez entre 10 et 20 secondes, puis retirez le capot de l'ordinateur (reportez-vous à la section « Retrait du capot de l'ordinateur »).
- 2 Retirez toutes les cartes, sauf la carte graphique. Reportez-vous à la section « Cartes ».
Si votre unité de disque dur principale est connectée à une carte contrôleur d'unité et non pas à un des connecteurs IDE de la carte système, laissez la carte du contrôleur d'unité installée dans l'ordinateur.
- 3 Fermez le capot de l'ordinateur (reportez-vous à la section « Remise en place du capot de l'ordinateur » à la page 115), rebranchez votre ordinateur et ses périphériques à leurs prises secteur et allumez-les.
- 4 Exécutez Dell Diagnostics. Reportez-vous à la section « Dell Diagnostics » à la page 151.


TESTEZ LES CARTES —

- 1 Éteignez l'ordinateur et ses périphériques, débranchez-les de leurs prises secteur, attendez entre 10 et 20 secondes, puis retirez le capot de l'ordinateur (reportez-vous à la section « Retrait du capot de l'ordinateur »).
- 2 Réinstallez l'une des cartes retirées précédemment. Reportez-vous à la section « Cartes ».
- 3 Fermez le capot de l'ordinateur, rebranchez votre ordinateur et ses périphériques à leurs prises secteur et allumez-les (reportez-vous à la section « Remise en place du capot de l'ordinateur » à la page 115).
- 4 Exécutez Dell Diagnostics. Reportez-vous à la section « Dell Diagnostics » à la page 151.
Si les tests échouent, la carte que vous venez de réinstaller est défectueuse et doit être remplacée.
- 5 Répétez ce processus jusqu'à ce que toutes les cartes soient réinstallées.

Problèmes de lecteur

 **PRÉCAUTION** : Avant de commencer toute procédure de cette section, consultez et respectez les consignes de sécurité du *Guide d'information sur le produit*.

 **PRÉCAUTION** : Pour éviter tout choc électrique, débranchez toujours la prise électrique de votre ordinateur avant d'ouvrir le capot.

 **AVIS** : Pour empêcher les composants de l'ordinateur de subir des dégâts dus à l'électricité statique, déchargez votre corps de son électricité statique avant de manipuler les composants électroniques de l'ordinateur. Vous pouvez également faire ceci en touchant une surface métallique non peinte de l'ordinateur.

Remplissez la « Liste de vérification des diagnostics » à la page 169 au fur et à mesure des vérifications.

TESTEZ LE LECTEUR —

- Insérez une autre disquette, un autre CD ou un autre DVD pour éliminer la possibilité que le premier support soit défectueux.
- Insérez un support amorçable et redémarrez l'ordinateur.


NETTOYEZ LE LECTEUR OU LE DISQUE — Reportez-vous à la section « Nettoyage de votre ordinateur » à la page 117.


VÉRIFIEZ LA CONNEXION DES CÂBLES

VÉRIFIEZ L'ABSENCE DE TOUT CONFLIT LOGICIEL OU MATÉRIEL — Reportez-vous à la section « Résolution des problèmes d'incompatibilité logicielle ou matérielle » à la page 164

EXÉCUTEZ DELL DIAGNOSTICS — Reportez-vous à la section « Dell Diagnostics » à la page 151.

Problèmes de lecteur optique

 **REMARQUE** : Il peut arriver que le lecteur de CD ou de DVD haute vitesse vibre et produise du bruit. Cela ne signifie en aucun cas que le lecteur ou le CD/DVD est défectueux.

 **REMARQUE** : En raison des différentes régions du monde et des différents formats de disque utilisés, tous les titres DVD ne fonctionnent pas dans tous les lecteurs de DVD.

RÉGLEZ LE VOLUME DE WINDOWS —

- Cliquez sur l'icône représentant un haut-parleur, dans le coin inférieur droit de l'écran.
- Vérifiez que vous avez monté le volume en cliquant sur la barre coulissante et en la faisant glisser vers le haut.
- Vérifiez que le son n'est pas mis en sourdine en cliquant sur les cases cochées.

VÉRIFIEZ LES HAUT-PARLEURS ET LE CAISSON D'EXTRÊMES GRAVES — Reportez-vous à la section « Problèmes de son et de haut-parleurs » à la page 139.

Problèmes d'écriture avec un lecteur de CD/DVD-RW

FERMEZ LES AUTRES PROGRAMMES — Le lecteur de CD/DVD-RW doit recevoir un flux régulier de données lors de l'écriture. Si ce flux est interrompu, une erreur se produit. Fermez tous les programmes avant de lancer l'écriture sur le CD/DVD-RW.

DÉSACTIVEZ LE MODE VEILLE DANS WINDOWS AVANT DE GRAVER UN CD/DVD-RW — Reportez-vous à la documentation de votre ordinateur pour obtenir des informations sur les modes d'économie d'énergie. Reportez-vous à la section « Fonctionnalités avancées » à la page 77.

Problèmes de disque dur

EXÉCUTEZ LA FONCTION VÉRIFIER DISQUE —

- 1 Cliquez sur le bouton Démarrer, puis sur Poste de travail.
- 2 Avec le bouton droit, cliquez sur Disque local C:.
- 3 Cliquez sur Propriétés.
- 4 Cliquez sur l'onglet Outils.
- 5 Sous Détection d'erreurs, cliquez sur Vérifier maintenant.
- 6 Cliquez sur Analyser et tenter la restauration des secteurs défectueux.
- 7 Cliquez sur Démarrer.

Problèmes liés à la messagerie électronique, au modem ou à Internet



PRÉCAUTION : Avant de suivre les instructions indiquées dans cette section, consultez et respectez les consignes de sécurité du *Guide d'information sur le produit*.



PRÉCAUTION : Pour éviter tout choc électrique, débranchez toujours la prise électrique de votre ordinateur avant d'ouvrir le capot.



AVIS : Pour empêcher les composants de l'ordinateur de subir des dégâts dus à l'électricité statique, déchargez votre corps de son électricité statique avant de manipuler les composants électroniques de l'ordinateur. Vous pouvez également faire ceci en touchant une surface métallique non peinte de l'ordinateur.



REMARQUE : Connectez le modem uniquement à une prise téléphonique analogique. Le modem ne fonctionne pas s'il est connecté à un réseau téléphonique numérique.

EXÉCUTEZ LE DIAGNOSTIC ASSISTANT DU MODEM — Cliquez sur le bouton **Démarrer**, pointez sur **Tous les programmes**, puis cliquez sur **Assistant du modem**. Suivez les instructions qui s'affichent à l'écran pour identifier et résoudre les problèmes de modem. (L'Assistant du modem n'est pas disponible sur certains ordinateurs.)

VÉRIFIEZ QUE LE MODEM COMMUNIQUE AVEC WINDOWS —

- 1 Cliquez sur le bouton **Démarrer**, puis sur **Panneau de configuration**.
 - 2 Cliquez sur **Imprimantes et autres périphériques**.
 - 3 Cliquez sur **Options de modem et de téléphonie**.
 - 4 Cliquez sur l'onglet **Modems**.
 - 5 Cliquez sur le port COM de votre modem.
 - 6 Cliquez sur **Propriétés**, puis sur l'onglet **Diagnostics** et ensuite sur **Interroger le modem** pour vérifier que le modem communique avec Windows.
- Si toutes les commandes reçoivent des réponses, le modem fonctionne correctement.

VÉRIFIEZ QUE VOUS ÊTES CONNECTÉ À INTERNET — Assurez-vous que vous êtes bien abonné à un fournisseur d'accès Internet. Une fois le programme de messagerie électronique Outlook Express ouvert, cliquez sur **Fichier**. Si la case **Travailler hors connexion** est cochée, décochez-la, puis connectez-vous à Internet. Pour obtenir de l'aide, contactez votre fournisseur d'accès Internet.

Problèmes liés au clavier



PRÉCAUTION : Avant de commencer toute procédure de cette section, consultez et respectez les consignes de sécurité qui figurent dans le *Guide d'information sur le produit*.

VÉRIFIEZ LE CÂBLE DU CLAVIER —

- Assurez-vous que le câble du clavier est fermement connecté à l'ordinateur.
- Arrêtez l'ordinateur, rebranchez le câble du clavier comme indiqué dans le *Guide de référence rapide* de votre ordinateur, puis redémarrez l'ordinateur.
- Examinez le connecteur de câble pour voir si des broches sont pliées ou brisées et si des fils sont endommagés ou éraillés. Redressez les broches tordues.
- Débranchez les câbles d'extension du clavier et connectez le clavier directement à l'ordinateur.

TESTEZ LE CLAVIER — Connectez un clavier en bon état de marche à l'ordinateur et essayez-le. Si le nouveau clavier fonctionne, cela signifie que le clavier précédent était défectueux.


EXÉCUTEZ DELL DIAGNOSTICS — Reportez-vous à la section « Dell Diagnostics » à la page 151.

VÉRIFIEZ L'ABSENCE DE TOUT CONFLIT LOGICIEL OU MATÉRIEL — Reportez-vous à la section « Résolution des problèmes d'incompatibilité logicielle ou matérielle » à la page 164.

Problèmes de ventilateur

 **PRÉCAUTION** : Avant de commencer toute procédure de cette section, consultez et respectez les consignes de sécurité du *Guide d'information sur le produit*.

 **PRÉCAUTION** : Pour éviter tout choc électrique, débranchez toujours la prise électrique de votre ordinateur avant d'ouvrir le capot.

 **AVIS** : Pour empêcher les composants de l'ordinateur de subir des dégâts dus à l'électricité statique, déchargez votre corps de son électricité statique avant de manipuler les composants électroniques de l'ordinateur. Vous pouvez également faire ceci en touchant une surface métallique non peinte de l'ordinateur.

VÉRIFIEZ LA CONNEXION DES CÂBLES — Vérifiez que le ventilateur de carte est correctement branché sur le connecteur de ventilateur de carte de la carte système (reportez-vous à la section « Composants de la carte système »).

Problèmes de blocages et logiciels


 **PRÉCAUTION** : Avant de commencer toute procédure de cette section, consultez et respectez les consignes de sécurité du *Guide d'information sur le produit*.

L'ordinateur ne démarre pas

VÉRIFIEZ LES VOYANTS DE DIAGNOSTIC — Reportez-vous à la section « Voyants de diagnostic » à la page 155.

VÉRIFIEZ QUE LE CÂBLE D'ALIMENTATION EST BIEN BRANCHÉ SUR L'ORDINATEUR ET SUR LA PRISE SECTEUR.

L'ordinateur ne répond plus

 **AVIS** : Vous pouvez perdre des données si vous n'arrivez pas à arrêter correctement le système d'exploitation.

ÉTEIGNEZ L'ORDINATEUR — Si vous n'obtenez aucune réponse lorsque vous appuyez sur une touche du clavier ou lorsque vous déplacez la souris, appuyez sur le bouton d'alimentation et maintenez-le enfoncé pendant au moins 8 à 10 secondes jusqu'à ce que l'ordinateur s'éteigne. Redémarrez l'ordinateur.

Un programme ne répond plus

QUITTEZ LE PROGRAMME —

- 1 Appuyez simultanément sur <Ctrl><Maj><Échap>.
- 2 Cliquez sur **Applications**.
- 3 Cliquez sur le programme qui ne répond plus.
- 4 Cliquez sur **Fin de tâche**.

Un programme se bloque régulièrement



REMARQUE : La documentation de tout logiciel, la disquette ou le CD qui l'accompagne incluent généralement des instructions d'installation.

VÉRIFIEZ LA DOCUMENTATION DU LOGICIEL — Si nécessaire, supprimez, puis réinstallez le programme.

Un écran bleu uni apparaît

ÉTEIGNEZ L'ORDINATEUR — Si vous n'obtenez aucune réponse lorsque vous appuyez sur une touche du clavier ou lorsque vous déplacez la souris, appuyez sur le bouton d'alimentation et maintenez-le enfoncé pendant au moins 8 à 10 secondes jusqu'à ce que l'ordinateur s'éteigne. Redémarrez l'ordinateur.

Autres problèmes logiciels

VÉRIFIEZ LA DOCUMENTATION DU LOGICIEL OU CONTACTEZ LE FABRICANT POUR OBTENIR DES INFORMATIONS DE DÉPANNAGE —

- Assurez-vous que le programme est compatible avec le système d'exploitation installé sur votre ordinateur.
- Assurez-vous que l'ordinateur est conforme aux exigences matérielles requises pour que le logiciel fonctionne. Consultez la documentation du logiciel pour de plus amples informations.
- Assurez-vous que le programme est correctement installé et configuré.
- Assurez-vous que les pilotes de périphérique n'entrent pas en conflit avec le programme.
- Le cas échéant, supprimez, puis réinstallez le programme.


SAUVEGARDEZ IMMÉDIATEMENT VOS FICHIERS

UTILISEZ UN PROGRAMME DE RECHERCHE DES VIRUS POUR VÉRIFIER LE DISQUE DUR, LES DISQUETTES OU LES CD.


ENREGISTREZ LES FICHIERS OUVERTS ET QUITTEZ TOUS LES PROGRAMMES, PUIS ÉTEIGNEZ L'ORDINATEUR VIA LE MENU **Démarrer**

EXÉCUTEZ DELL DIAGNOSTICS — Si tous les tests s'exécutent correctement, la condition d'erreur est liée à un problème logiciel. Reportez-vous à la section « Dell Diagnostics » à la page 151.

Problèmes de mémoire

 **REMARQUE** : Votre ordinateur peut émettre une série de signaux sonores (code sonore) lors du démarrage si le moniteur ne peut pas afficher les erreurs ou problèmes éventuels. Cette série de signaux permet d'identifier les problèmes de fonctionnement de l'ordinateur. Pour de plus amples informations, reportez-vous à la section « Codes sonores » à la page 158.

Remplissez la « Liste de vérification des diagnostics » à la page 169 au fur et à mesure des vérifications.

 **PRÉCAUTION** : Avant de commencer toute procédure de cette section, consultez et respectez les consignes de sécurité qui figurent dans le *Guide d'information sur le produit*.

SI UN MESSAGE INDIQUANT UNE MÉMOIRE INSUFFISANTE S'AFFICHE —

- Enregistrez et fermez tous les fichiers ouverts et quittez tous les programmes en cours d'exécution que vous n'utilisez pas pour voir si cela permet de résoudre le problème.
- Consultez la documentation du logiciel pour prendre connaissance des besoins en mémoire minimum. Si nécessaire, installez de la mémoire supplémentaire (reportez-vous à la section « Installation de mémoire » à la page 112).
- Réinstallez les modules de mémoire pour vous assurer que votre ordinateur communique correctement avec la mémoire (reportez-vous à la section « Mémoire » à la page 109).
- Exécutez Dell Diagnostics (reportez-vous à la section « Dell Diagnostics » à la page 151).

SI D'AUTRES PROBLÈMES DE MÉMOIRE SE PRODUISENT —

- Réinstallez les modules de mémoire pour vous assurer que votre ordinateur communique correctement avec la mémoire (reportez-vous à la section « Installation de mémoire » à la page 112).
- Veillez à respecter les consignes relatives à l'installation de mémoire (reportez-vous à la section « Mémoire » à la page 109).
- Exécutez Dell Diagnostics (reportez-vous à la section « Dell Diagnostics » à la page 151).

Problèmes liés à la souris

 **PRÉCAUTION** : Avant de commencer toute procédure de cette section, consultez et respectez les consignes de sécurité qui figurent dans le *Guide d'information sur le produit*.

VÉRIFIEZ LE CÂBLE DE LA SOURIS —

- 1** Examinez le connecteur de câble pour voir si des broches sont pliées ou brisées et si des fils sont endommagés ou éraillés. Redressez les broches tordues.
- 2** Retirez les rallonges souris, le cas échéant, et branchez celle-ci directement sur l'ordinateur.
- 3** Arrêtez l'ordinateur, rebranchez le câble de la souris comme indiqué dans le *Guide de référence rapide* de votre ordinateur, puis redémarrez l'ordinateur.

REDÉMARREZ L'ORDINATEUR —

- 1** Appuyez simultanément sur <Ctrl><Échap> pour afficher le menu **Démarrer**.
- 2** Entrez u, appuyez sur les touches fléchées du clavier pour mettre en surbrillance **Arrêter** ou **Mise hors tension**, puis appuyez sur <Entrée>.
- 3** Une fois l'ordinateur éteint, rebranchez le câble de la souris comme indiqué dans le *Guide de référence rapide* de votre ordinateur.
- 4** Démarrez l'ordinateur.

TESTEZ LA SOURIS — Connectez une souris en bon état de marche à l'ordinateur et essayez-la. Si la nouvelle souris fonctionne, la souris précédente était défectueuse.

VÉRIFIEZ LES PARAMÈTRES DE LA SOURIS —

- 1** Cliquez sur le bouton **Démarrer**, sur **Panneau de configuration**, puis sur **Imprimantes et autres périphériques**.
- 2** Cliquez sur **Souris**.
- 3** Réglez les paramètres.

Si vous utilisez une souris PS/2

- 1** Ouvrez le programme de configuration du système (reportez-vous à la section « Ouverture du programme de configuration du système » à la page 88) et vérifiez que l'option **Mouse Port** (Port de souris) est paramétrée sur **On** (Activé).
- 2** Quittez le programme de configuration du système et redémarrez l'ordinateur.


RÉINSTALLEZ LE PILOTE DE LA SOURIS — Reportez-vous à la section « Réinstallation des pilotes et des utilitaires » à la page 120.

EXÉCUTEZ DELL DIAGNOSTICS — Reportez-vous à la section « Dell Diagnostics » à la page 151.

VÉRIFIEZ L'ABSENCE DE TOUT CONFLIT LOGICIEL OU MATÉRIEL — Reportez-vous à la section « Résolution des problèmes d'incompatibilité logicielle ou matérielle » à la page 164

Problèmes de réseau

Remplissez la « Liste de vérification des diagnostics » à la page 169 au fur et à mesure des vérifications.

 **PRÉCAUTION** : Avant de commencer toute procédure de cette section, consultez et respectez les consignes de sécurité qui figurent dans le *Guide d'information sur le produit*.

VÉRIFIEZ LE CONNECTEUR DU CÂBLE RÉSEAU — Assurez-vous que le câble réseau est correctement inséré dans le connecteur réseau situé à l'arrière de l'ordinateur et dans la prise réseau.

VÉRIFIEZ LES VOYANTS RÉSEAU SITUÉS À L'AVANT OU À L'ARRIÈRE DE L'ORDINATEUR SELON LE TYPE DE CHÂSSIS SYSTÈME — Si aucun voyant de vitesse de connexion ne s'allume, cela signifie qu'il n'y a pas de communication avec le réseau. Remplacez le câble de réseau.


REDÉMARREZ L'ORDINATEUR ET RECONNECTEZ-VOUS AU RÉSEAU

VÉRIFIEZ VOS PARAMÈTRES RÉSEAU — Contactez l'administrateur de réseau ou la personne chargée de la configuration du réseau pour qu'il/elle vérifie vos paramètres et le fonctionnement du réseau.

VÉRIFIEZ L'ABSENCE DE TOUT CONFLIT LOGICIEL OU MATÉRIEL — Reportez-vous à la section « Résolution des problèmes d'incompatibilité logicielle ou matérielle » à la page 164.

Problèmes liés à l'alimentation

Remplissez la « Liste de vérification des diagnostics » à la page 169 à mesure que vous effectuez les vérifications.

 **PRÉCAUTION** : Avant de commencer toute procédure de cette section, consultez et respectez les consignes de sécurité qui figurent dans le *Guide d'information sur le produit*.

SI LE VOYANT D'ALIMENTATION EST VERT ET QUE L'ORDINATEUR NE RÉPOND PLUS — Reportez-vous à la section « Voyants de diagnostic » à la page 155.

SI LE VOYANT D'ALIMENTATION EST VERT CLIGNOTANT — L'ordinateur est en mode Veille. Appuyez sur n'importe quelle touche du clavier ou déplacez la souris pour reprendre un fonctionnement normal.

SI LE VOYANT D'ALIMENTATION EST ÉTEINT — L'ordinateur est éteint ou n'est pas alimenté.

- Rebranchez le câble d'alimentation dans le connecteur d'alimentation situé à l'arrière de l'ordinateur et dans la prise secteur.
- Si l'ordinateur est connecté à une multiprise, vérifiez qu'elle est branchée à une prise secteur et qu'elle est allumée. Contournez également les périphériques de protection contre les surtensions électriques, les barrettes d'alimentation et les rallonges d'alimentation pour vérifier que l'ordinateur est sous tension.
- Assurez-vous que la prise secteur fonctionne en la testant à l'aide d'un autre appareil, une lampe par exemple.
- Vérifiez que le câble d'alimentation principal et le câble du panneau avant sont bien connectés à la carte système.

SI LE VOYANT D'ALIMENTATION EST ORANGE ET VERT OU ORANGE FIXE — Un périphérique peut être défectueux ou mal installé.

- Retirez, puis réinstallez les modules de mémoire.
- Retirez, puis réinstallez la ou les carte(s).
- Retirez, puis réinstallez la carte graphique, le cas échéant.

SI LE VOYANT D'ALIMENTATION EST ORANGE CLIGNOTANT — L'ordinateur reçoit du courant mais un problème d'alimentation interne s'est peut-être produit.

- Assurez-vous que le sélecteur de tension est bien réglé sur la tension secteur de votre région (le cas échéant).
- Vérifiez que le câble d'alimentation du processeur est bien connecté à la carte système.

ÉLIMINEZ LES INTERFÉRENCES — Les éventuelles causes d'interférences sont entre autres :

- Les câbles d'extension du clavier, de la souris et de l'alimentation
- Un trop grand nombre de périphériques branchés sur une multiprise
- Plusieurs multiprises connectées à la même prise secteur

Problèmes liés à l'imprimante

Remplissez la « Liste de vérification des diagnostics » à la page 169 à mesure que vous effectuez les contrôles.



PRÉCAUTION : Avant de commencer toute procédure de cette section, consultez et respectez les consignes de sécurité qui figurent dans le *Guide d'information sur le produit*.



REMARQUE : Si vous avez besoin d'une assistance technique pour votre imprimante, contactez le fabricant.

VÉRIFIEZ LA DOCUMENTATION DE L'IMPRIMANTE — Reportez-vous à la documentation de l'imprimante pour obtenir des informations de configuration et de dépannage.

ASSUREZ-VOUS QUE L'IMPRIMANTE EST ALLUMÉE

VÉRIFIEZ LES CONNEXIONS DES CÂBLES DE L'IMPRIMANTE —

- Consultez la documentation de l'imprimante pour obtenir des informations sur la connexion des câbles.
- Assurez-vous que les câbles de l'imprimante sont solidement connectés à l'imprimante et à l'ordinateur.

TESTEZ LA PRISE SECTEUR — Assurez-vous que la prise secteur fonctionne en la testant à l'aide d'un autre appareil, une lampe par exemple.

ASSUREZ-VOUS QUE L'IMPRIMANTE EST RECONNUE PAR WINDOWS —

- 1 Cliquez sur le bouton **Démarrer**, sur **Panneau de configuration**, puis sur **Imprimantes et autres périphériques**.
- 2 Cliquez sur **Afficher les imprimantes ou les imprimantes télécopieurs installées**.
Si l'imprimante apparaît dans la liste, cliquez avec le bouton droit sur l'icône la représentant.
- 3 Cliquez sur **Propriétés**, puis sur l'onglet **Ports**. Pour une imprimante parallèle, assurez-vous que le **port d'impression** est défini sur **LPT1 (Port de l'imprimante)**. Pour une imprimante USB, assurez-vous que le **port d'impression** est réglé sur **USB**.

RÉINSTALLEZ LE PILOTE DE L'IMPRIMANTE — Pour obtenir des instructions, reportez-vous à la documentation de l'imprimante


Restauration des paramètres par défaut


POUR RESTAURER LA VALEUR PAR DÉFAUT DES PARAMÈTRES DU SYSTÈME —

- 1 Mettez votre ordinateur sous tension ou redémarrez-le.
- 2 Quand **Press <F2> to Enter Setup** (Appuyez sur <F2> pour ouvrir le programme de configuration du système) apparaît dans le coin supérieur droit de l'écran, appuyez immédiatement sur <F2>.
Si vous attendez trop longtemps et que le logo Microsoft® Windows® apparaît, patientez jusqu'à ce que le bureau de Windows s'affiche. Puis, éteignez votre ordinateur via le menu **Démarrer** et essayez de nouveau.
- 3 Sous **System Management** (Gestion du système), sélectionnez l'option **Maintenance** et suivez les instructions qui s'affichent (reportez-vous à la section « Options du programme de configuration du système » à la page 89).

Problèmes liés aux périphériques parallèles ou série

Remplissez la « Liste de vérification des diagnostics » à la page 169 à mesure que vous effectuez les contrôles.

 **PRÉCAUTION** : Avant de commencer toute procédure de cette section, consultez et respectez les consignes de sécurité qui figurent dans le *Guide d'information sur le produit*.


 **REMARQUE** : Si vous avez des problèmes avec une imprimante, reportez-vous à la section « Problèmes liés à l'imprimante » à la page 137.

VÉRIFIEZ LA CONFIGURATION DES OPTIONS — Reportez-vous à la documentation du périphérique pour les paramètres recommandés. Ensuite, ouvrez le programme de configuration du système (reportez-vous à la section « Ouverture du programme de configuration du système » à la page 88) et vérifiez que les paramètres **Serial Port #1** (Port série 1) (ou **Serial Port #2** [Port série 2] si vous avez installé un adaptateur de port série en option) ou **LPT Port Mode** (Mode du port LPT) sont réglés sur les valeurs recommandées.


EXÉCUTEZ DELL DIAGNOSTICS — Reportez-vous à la section « Dell Diagnostics » à la page 151.

Problèmes de son et de haut-parleurs

Remplissez la « Liste de vérification des diagnostics » à la page 169 à mesure que vous effectuez les contrôles suivants.

 **PRÉCAUTION** : Avant de commencer toute procédure de cette section, consultez et respectez les consignes de sécurité qui figurent dans le *Guide d'information sur le produit*.

Les haut-parleurs n'émettent aucun son

 **REMARQUE** : Le volume de certains lecteurs MP3 annule l'effet du paramètre de volume de Windows. Si vous avez écouté des chansons au format MP3, assurez-vous que vous n'avez pas baissé ou augmenté le volume.

VÉRIFIEZ LES CONNEXIONS DES CÂBLES DE HAUT-PARLEUR — Vérifiez que les haut-parleurs sont connectés comme indiqué sur le schéma de configuration fourni avec les haut-parleurs. Si vous avez acheté une carte audio, vérifiez que les haut-parleurs sont bien reliés à la carte.

ASSUREZ-VOUS QUE LE CAISSON DE BASSE ET LES HAUT-PARLEURS SONT ALLUMÉS — Reportez-vous au schéma d'installation fourni avec les haut-parleurs. Si vos haut-parleurs sont dotés de commandes de volume, réglez le volume, les basses ou les aigus pour éliminer les distorsions.

RÉGLEZ LE VOLUME DE WINDOWS — Cliquez ou double-cliquez sur l'icône haut-parleur dans le coin inférieur droit de l'écran. Assurez-vous d'avoir monté le volume et que le son n'est pas mis en sourdine.

DÉBRANCHEZ LE CASQUE DU CONNECTEUR DE CASQUE — Le son des haut-parleurs est automatiquement désactivé lorsque le casque est connecté au connecteur de casque du panneau avant de l'ordinateur.

TESTEZ LA PRISE SECTEUR — Assurez-vous que la prise secteur fonctionne en la testant à l'aide d'un autre appareil, une lampe par exemple.

ACTIVEZ LE MODE NUMÉRIQUE — Vos haut-parleurs ne fonctionnent pas si le lecteur de CD fonctionne en mode analogique.

- 1 Cliquez sur le bouton **Démarrer**, puis sur **Panneau de configuration** et enfin sur **Sons, voix et périphériques audio**.
- 2 Cliquez sur **Sons et périphériques audio**.
- 3 Cliquez sur l'onglet **Matériel**.
- 4 Double-cliquez sur le nom du lecteur de CD.
- 5 Cliquez sur l'onglet **Propriétés**.
- 6 Cochez la case **Lecture numérique pour les CD audio sur ce lecteur CD-ROM**.

ÉLIMINEZ LES ÉVENTUELLES INTERFÉRENCES — Éteignez les ventilateurs, tubes au néon ou lampes halogènes proches afin de vérifier s'ils produisent des interférences.

EXÉCUTEZ LES DIAGNOSTICS DES HAUT-PARLEURS

RÉINSTALLEZ LE PILOTE AUDIO — Reportez-vous à la section « Réinstallation des pilotes et des utilitaires » à la page 120.

VÉRIFIEZ LE PARAMÈTRE DE L'OPTION DU PÉRIPHÉRIQUE — Ouvrez le programme de configuration du système (reportez-vous à la section « Ouverture du programme de configuration du système » à la page 88) et vérifiez que l'option **Audio Controller** (Contrôleur audio) est paramétrée sur **On** (Activé). Quittez le programme de configuration du système et redémarrez l'ordinateur.

Si vous avez installé une carte audio :

Ouvrez le programme de configuration du système et vérifiez que l'option **Integrated Audio** (Audio intégré) est paramétrée sur **Off** (Désactivé).

Vérifiez que votre haut-parleur est bien connecté aux entrées de la carte audio

EXÉCUTEZ DELL DIAGNOSTICS — Reportez-vous à la section « Dell Diagnostics » à la page 151.

EXÉCUTEZ LES DIAGNOSTICS DU PILOTE DE LA CARTE AUDIO, LE CAS ÉCHÉANT — Si vous avez installé une carte audio, consultez la documentation de votre carte audio pour de plus amples informations.

VÉRIFIEZ L'ABSENCE DE TOUT CONFLIT LOGICIEL OU MATÉRIEL — Reportez-vous à la section « Réinstallation des pilotes et des utilitaires » à la page 120.

Aucun son émis par le casque

VÉRIFIEZ LA CONNEXION DU CÂBLE DU CASQUE — Assurez-vous que le câble du casque est correctement inséré dans le connecteur de casque.

DÉSACTIVEZ LE MODE NUMÉRIQUE — Votre casque ne fonctionne pas si le lecteur de CD fonctionne en mode numérique.

- 1 Cliquez sur le bouton **Démarrer**, puis sur **Panneau de configuration** et enfin sur **Sons, voix et périphériques audio**.
- 2 Cliquez sur **Sons et périphériques audio**.
- 3 Cliquez sur l'onglet **Matériel**.
- 4 Double-cliquez sur le nom du lecteur de CD.
- 5 Cliquez sur l'onglet **Propriétés**.
- 6 Décochez la case **Lecture numérique pour les CD audio sur ce lecteur CD-ROM**.

RÉGLEZ LE VOLUME DE WINDOWS — Cliquez ou double-cliquez sur l'icône haut-parleur dans le coin inférieur droit de l'écran. Assurez-vous d'avoir monté le volume et que le son n'est pas mis en sourdine.

Problèmes liés à la vidéo et au moniteur

Remplissez la « Liste de vérification des diagnostics » à la page 169 à mesure que vous effectuez les contrôles suivants.



PRÉCAUTION : Avant de commencer toute procédure de cette section, consultez et respectez les consignes de sécurité qui figurent dans le *Guide d'information sur le produit*.

Si l'écran est vide



REMARQUE : Reportez-vous à la documentation du moniteur pour obtenir les procédures de dépannage.

VÉRIFIEZ LA CONNEXION DU CÂBLE DU MONITEUR —

- Si vous avez acheté une carte graphique, assurez-vous que le moniteur est bien connecté à cette carte.
- Vérifiez que le moniteur est correctement branché (reportez-vous au *Guide de référence rapide* fourni avec l'ordinateur).
- Si vous utilisez un câble d'extension vidéo et que le fait de supprimer ce câble résout le problème, le câble est défectueux.
- Changez les câbles d'alimentation de l'ordinateur et du moniteur pour déterminer si le câble d'alimentation est défectueux.
- Examinez le connecteur pour voir si des broches sont pliées ou brisées. (Il est normal, pour les connecteurs de câbles de moniteur, que certaines broches soient manquantes.)

VÉRIFIEZ LE VOYANT D'ALIMENTATION DU MONITEUR — Si le voyant d'alimentation est éteint, appuyez fermement sur le bouton pour vous assurer que le moniteur est sous tension. Si le voyant d'alimentation est allumé ou clignote, le moniteur est sous tension. Si le voyant d'alimentation clignote, appuyez sur une touche du clavier ou déplacez la souris.

TESTEZ LA PRISE SECTEUR — Assurez-vous que la prise secteur fonctionne en la testant à l'aide d'un autre appareil, une lampe par exemple.

TESTEZ LE MONITEUR — Connectez un moniteur en bon état de marche à l'ordinateur et essayez d'utiliser ce moniteur. Si le nouveau moniteur fonctionne, cela signifie que le moniteur précédent était défectueux.

VÉRIFIEZ LES VOYANTS DE DIAGNOSTIC — Reportez-vous à la section « Voyants de diagnostic » à la page 155.

VÉRIFIEZ LA CONFIGURATION DE LA CARTE — Ouvrez le programme de configuration du système (reportez-vous à la section « Ouverture du programme de configuration du système » à la page 88) et vérifiez que l'option **Primary Video** (Vidéo principale) est correctement définie. Quittez le programme de configuration du système et redémarrez l'ordinateur.

EXÉCUTEZ L'AUTOTEST DU MONITEUR — Pour plus d'informations, consultez la documentation du moniteur.

Si l'écran est difficile à lire

VÉRIFIEZ LA CONFIGURATION DU MONITEUR — Reportez-vous à la documentation du moniteur pour les instructions concernant le réglage du contraste et de la luminosité, la démagnétisation du moniteur et l'exécution de l'autotest du moniteur.

ÉLOIGNEZ LE CAISSON DE BASSE EXTERNE DU MONITEUR — Si vos haut-parleurs comportent un caisson de basse, vérifiez que ce dernier se trouve à au moins 60 cm (2 pieds) du moniteur.

ÉLOIGNEZ LE MONITEUR DES SOURCES D'ALIMENTATION ÉLECTRIQUE EXTERNES — Ventilateurs, lampes fluorescentes, lampes halogènes et autres dispositifs électriques sont susceptibles de faire trembler l'image. Éloignez les périphériques situés à proximité afin d'éviter les interférences.

RÉGLEZ LES PARAMÈTRES D'AFFICHAGE WINDOWS —

- 1 Cliquez sur le bouton **Démarrer**, puis sur **Panneau de configuration** et sur **Apparence et thèmes**.
- 2 Cliquez sur **Affichage**, puis sur l'onglet **Paramètres**.
- 3 Essayez différentes valeurs pour les paramètres **Résolution de l'écran** et **Qualité couleur**.

Fonctionnalités de Microsoft® Windows® XP et Windows® Vista™

Transfert d'informations vers un nouvel ordinateur

Le système d'exploitation Microsoft® Windows® XP dispose d'un **Assistant Transfert de fichiers et de paramètres** qui permet de déplacer des données d'un ordinateur source vers un nouvel ordinateur. Vous pouvez transférer des données telles que :

- Messages e-mail
- Paramètres de la barre d'outils
- Tailles de fenêtre
- Signets Internet

Vous pouvez transférer les données vers un nouvel ordinateur en utilisant une connexion réseau ou série, ou les stocker sur un support amovible, tel qu'un CD inscriptible.



REMARQUE : Vous pouvez transférer les informations de l'ancien ordinateur vers le nouveau en connectant directement un câble série aux ports d'entrée/sortie (E/S) des deux ordinateurs. Pour le transfert de données par connexion série, vous devez accéder à l'utilitaire Connexions réseau depuis le Panneau de configuration et passer par des étapes de configuration supplémentaires, comme le paramétrage d'une connexion avancée et la désignation de l'ordinateur hôte et invité.

Pour des instructions sur la configuration d'une connexion à câble directe entre deux ordinateurs, reportez-vous à la base de connaissances de Microsoft Article n° 305621, intitulé *How to Set Up a Direct Cable Connection Between Two Computers in Windows XP* (Comment configurer une connexion à câble directe entre deux ordinateurs sous Windows XP). Ces informations peuvent ne pas être disponibles dans certains pays.

Pour transférer des informations vers un nouvel ordinateur, vous devez lancer l'Assistant Transfert de fichiers et de paramètres. Pour ce faire, vous pouvez utiliser le CD *Operating System* en option ou créer un disque Assistant à l'aide de l'Assistant Transfert de fichiers et de paramètres.

Exécution de l'Assistant Transfert de fichiers et de paramètres avec le CD Operating System



REMARQUE : Le CD *Operating system* est obligatoire. Toutefois, ce CD est en option et n'est pas obligatoirement expédié avec tous les ordinateurs.

Pour préparer le nouvel ordinateur au transfert de fichiers :

- 1 Démarrez l'Assistant Transfert de fichiers et de paramètres.
- 2 Lorsque l'écran de bienvenue de l'Assistant Transfert de fichiers et de paramètres s'affiche, cliquez sur **Suivant**.

- 3 Dans l'écran **De quel ordinateur s'agit-il ?**, cliquez sur **Nouvel ordinateur**, puis sur **Suivant**.
- 4 Dans l'écran **Avez-vous un CD-ROM de Windows XP ?**, cliquez sur **J'utiliserai l'assistant du CD-ROM de Windows XP**, puis sur **Suivant**.
- 5 Lorsque l'écran **Allez maintenant à votre ancien ordinateur** s'affiche, allez à l'ancien ordinateur ou ordinateur source. Ne cliquez *pas* sur **Suivant** à ce moment.

Pour copier les données à partir de l'ancien ordinateur :

- 1 Sur l'ancien ordinateur, insérez le CD *Operating System* de Windows XP.
- 2 Dans l'écran **Bienvenue dans Microsoft Windows XP**, cliquez sur **Effectuer des tâches supplémentaires**.
- 3 Sous **Que voulez-vous faire ?**, cliquez sur **Transférer des fichiers et des paramètres**.
- 4 Dans l'écran de bienvenue de l'**Assistant Transfert de fichiers et de paramètres**, cliquez sur **Suivant**.
- 5 Dans l'écran **De quel ordinateur s'agit-il ?**, cliquez sur **Ancien ordinateur**, puis sur **Suivant**.
- 6 Dans l'écran **Sélectionner une méthode de transfert**, cliquez sur la méthode de transfert de votre choix.
- 7 Dans l'écran **Que voulez-vous transférer ?**, sélectionnez les éléments à transférer, puis cliquez sur **Suivant**.

Une fois les informations copiées, l'écran **Fin de la phase de collecte des données** apparaît.

- 8 Cliquez sur **Terminer**.

Pour transférer les données vers le nouvel ordinateur :

- 1 Dans l'écran **Allez maintenant à votre ancien ordinateur** du nouvel ordinateur, cliquez sur **Suivant**.
- 2 Dans l'écran **Où sont les fichiers et les paramètres ?**, sélectionnez la méthode de transfert de vos paramètres et fichiers, puis cliquez sur **Suivant**.

L'Assistant lit les paramètres et fichiers recueillis, puis les applique à votre nouvel ordinateur.

Lorsque tous les paramètres et fichiers ont été appliqués, l'écran **Terminé** s'affiche.

- 3 Cliquez sur **Terminé** et redémarrez le nouvel ordinateur.

Exécution de l'Assistant Transfert de fichiers et de paramètres sans le CD Operating System

Pour exécuter l'Assistant Transfert de fichiers et de paramètres sans le CD *Operating System*, il faut créer un disque Assistant qui va permettre la création d'un fichier d'image de sauvegarde pour supports amovibles.

Pour créer un disque Assistant, servez-vous de votre nouvel ordinateur doté de Windows XP et suivez les étapes suivantes :

- 1 Cliquez sur le bouton **Démarrer**.
- 2 Cliquez sur **Assistant Transfert de fichiers et de paramètres**.

- 3 Lorsque l'écran de bienvenue de l'Assistant Transfert de fichiers et de paramètres s'affiche, cliquez sur **Suivant**.
- 4 Dans l'écran **De quel ordinateur s'agit-il ?**, cliquez sur **Nouvel ordinateur**, puis sur **Suivant**.
- 5 Dans l'écran **Avez-vous un CD-ROM de Windows XP ?**, cliquez sur **Je désire créer un disque Assistant dans le lecteur suivant :**, puis cliquez sur **Suivant**.
- 6 Insérez le support amovible, tel qu'un CD inscriptible, puis cliquez sur **OK**.
- 7 Lorsque la création du disque est terminée et que le message **Allez maintenant à votre ancien ordinateur** apparaît, *ne cliquez pas* sur **Suivant**.
- 8 Allez à votre ancien ordinateur.

Pour copier les données à partir de l'ancien ordinateur :

- 1 Insérez le disque Assistant dans l'ancien ordinateur.
- 2 Cliquez sur le bouton **Démarrer**, puis cliquez sur **Exécuter**.
- 3 Dans le champ **Ouvrir** de la fenêtre **Exécuter**, recherchez le chemin **fastwiz** (pour le support amovible approprié) et cliquez sur **OK**.
- 4 Dans l'écran de bienvenue de l'Assistant Transfert de fichiers et de paramètres, cliquez sur **Suivant**.
- 5 Dans l'écran **De quel ordinateur s'agit-il ?**, cliquez sur **Ancien ordinateur**, puis sur **Suivant**.
- 6 Dans l'écran **Sélectionner une méthode de transfert**, cliquez sur la méthode de transfert de votre choix.
- 7 Dans l'écran **Que voulez-vous transférer ?**, sélectionnez les éléments à transférer, puis cliquez sur **Suivant**.

Une fois les informations copiées, l'écran **Fin de la phase de collecte des données** apparaît.

- 8 Cliquez sur **Terminer**.

Pour transférer les données vers le nouvel ordinateur :

- 1 Dans l'écran **Allez maintenant à votre ancien ordinateur** du nouvel ordinateur, cliquez sur **Suivant**.
- 2 Dans l'écran **Où sont les fichiers et les paramètres ?**, sélectionnez la méthode de transfert de vos paramètres et fichiers, puis cliquez sur **Suivant**. Suivez les instructions qui s'affichent.
L'Assistant lit les paramètres et fichiers recueillis, puis les applique à votre nouvel ordinateur.
Lorsque tous les paramètres et fichiers ont été appliqués, l'écran **Terminé** s'affiche.
- 3 Cliquez sur **Terminé** et redémarrez le nouvel ordinateur.



REMARQUE : Pour plus d'informations sur cette procédure, rendez-vous sur le site [Web support.dell.com](http://Web.support.dell.com) pour accéder au document n° PA1089586 (*How Do I Transfer Files From My Old Computer to My New Dell Computer Using the Microsoft® Windows® XP?*).



REMARQUE : Certains pays peuvent ne pas avoir accès au document de la base de connaissances Dell™.


Windows Vista™


- 1 Cliquez sur le bouton **Démarrer de Windows Vista**, puis sur **Transférer des fichiers et des paramètres** → **Lancer le transfert facile de Windows**.
- 2 Dans la boîte de dialogue **Contrôle des comptes utilisateur**, cliquez sur **Continuer**.
- 3 Cliquez sur **Lancer un nouveau transfert** ou sur **Continuer un transfert en cours**.


Suivez les instructions affichées à l'écran par l'Assistant Transfert facile de Windows.

Microsoft® Windows Vista™

Les utilisateurs, connaissant bien les anciennes versions de Microsoft® Windows®, remarqueront que les fonctionnalités et l'interface utilisateur de Microsoft Windows Vista diffèrent quelque peu.

 **REMARQUE** : Pour obtenir des informations complètes sur Microsoft Windows Vista, reportez-vous à sa documentation. La fonctionnalité Aide et support de Windows Vista fournit de la documentation en ligne. Cliquez sur le bouton Démarrer, puis sélectionnez Aide et support pour accéder à ces informations. Utilisez la zone de texte Recherche pour rechercher une rubrique.

 **REMARQUE** : Les différentes versions du système d'exploitation Microsoft Windows Vista offrent des fonctionnalités et une configuration système différentes. Les fonctionnalités Windows Vista dont vous disposez peuvent également dépendre de votre configuration matérielle. Pour de plus amples informations, consultez la documentation de Microsoft Windows Vista dans laquelle vous trouverez des informations spécifiques et des informations sur les configurations système.


 **REMARQUE** : Plusieurs documentations sont fournies avec votre système informatique. Vous remarquerez peut-être que certaines documentations concernent Windows XP. En règle générale, ces documentations s'appliquent à votre système Windows Vista. Toutefois, les noms des options de menu ou des éléments d'interfaces sont parfois différents sous Windows Vista. Pour de plus amples informations, reportez-vous au *Guide de mise en route de Microsoft® Windows Vista™*, accessible sur www.support.dell.com.

Mise à niveau vers Microsoft Windows Vista

 **REMARQUE** : La version de Microsoft Windows Vista, installée sur votre ordinateur, est identifiée par la clé de produit associée à la mise à niveau. Votre clé de produit se trouve au verso de la pochette du DVD d'installation de Windows Vista.

Pendant la mise à niveau Windows Vista :

- Utilisez le DVD Assistant de mise à niveau Windows Vista de Dell pour vous assurer de la compatibilité de votre système et effectuer les éventuelles mises à jour requises pour les applications et les pilotes installés par Dell.
- Utilisez le DVD d'installation de Windows Vista pour effectuer la mise à niveau.


 **REMARQUE** : Les procédures de mise à niveau, figurant dans ce manuel, ne s'appliquent pas au système d'exploitation Windows Vista 64 bits. Si vous souhaitez effectuer une mise à niveau vers ce système d'exploitation, une installation spéciale est requise.

Avant de commencer


- ➔ **AVIS** : Vérifiez que vous avez sauvegardé toutes les données importantes avant d'effectuer la procédure de mise à niveau Windows Vista.

Avant d'installer Windows Vista sur votre ordinateur Dell, vérifiez que vous disposez des éléments suivants :

- DVD Assistant de mise à niveau Windows Vista de Dell
- DVD d'installation de Microsoft Windows Vista
- Certificat d'authenticité (COA) de Windows Vista
- Lecteur de DVD
- Au moins 512 Mo de RAM (mémoire système)
- 15 Go d'espace disque disponible
- Une connexion Internet active
- Un exemplaire du document *Mise à niveau expresse de systèmes Dell™ vers Windows® Vista™*

-  **REMARQUE** : Une connexion Internet active est requise pour pouvoir effectuer les mises à jour mais pas pour effectuer la mise à niveau vers Windows Vista.

L'Assistant Mise à niveau Windows Vista de Dell vérifie que les logiciels installés en usine par Dell sont compatibles avec Windows Vista. Si vous avez installé des logiciels tiers supplémentaires, il vous est recommandé de contacter les fabricants de ces logiciels pour vous assurer de la compatibilité avec Windows Vista et pour savoir comment effectuer les mises à jour avant de commencer la mise à niveau Windows Vista.

-  **REMARQUE** : Vous devrez peut-être supprimer les logiciels tiers incompatibles avec Windows Vista avant d'effectuer la mise à niveau vers le système d'exploitation Windows Vista. Vérifiez que vous disposez d'une copie de sauvegarde de vos logiciels tiers avant d'effectuer la mise à niveau Windows Vista.

Pour savoir comment sauvegarder vos données ou trouver les pilotes/mises à jour compatibles avec Windows Vista pour les applications installées par Dell :

- 1 Rendez-vous sur support.dell.com, sélectionnez votre pays/région, puis cliquez sur **Drivers and Downloads** (Pilotes et téléchargements).
- 2 Entrez votre numéro de service ou le modèle du produit, puis cliquez sur **Go/OK**.
- 3 Sélectionnez votre système d'exploitation et votre langue, puis cliquez sur **Find Downloads** (Rechercher les téléchargements) ou recherchez par mot-clé les rubriques correspondant aux informations que vous recherchez.

-  **REMARQUE** : L'interface utilisateur support.dell.com peut varier selon vos sélections.

Comptes utilisateur et changement rapide d'utilisateur

Ajout de comptes utilisateur

Une fois le système d'exploitation Microsoft Windows XP installé, l'administrateur ou un utilisateur disposant de droits d'administrateur peut créer des comptes utilisateur supplémentaires.

- 1 Cliquez sur le bouton **Démarrer**, puis sur **Panneau de configuration**.
- 2 Dans la fenêtre **Panneau de configuration**, cliquez sur **Comptes utilisateur**.
- 3 Sous **Choisissez une tâche**, cliquez sur **Créer un compte**.
- 4 Sous **Nommer le nouveau compte**, saisissez le nom du nouvel utilisateur et cliquez sur **Suivant**.
- 5 Sous **Choisissez un type de compte**, cliquez sur l'une des options suivantes :
 - **Administrateur** — Vous pouvez changer tous les paramètres de l'ordinateur.
 - **Limité** — Vous ne pouvez changer que vos paramètres personnels, comme votre mot de passe. Vous ne pouvez ni installer des programmes, ni utiliser Internet.



REMARQUE : Des options supplémentaires peuvent être disponibles selon que vous utilisez Windows XP Home Edition (Édition Familiale) ou Windows XP Professional. De même, les options disponibles dans Windows XP Professional varient selon que l'ordinateur est connecté à un domaine ou non.

- 6 Cliquez sur **Créer un compte**.

Changement rapide d'utilisateur



REMARQUE : La fonction **Changement rapide d'utilisateur** n'est pas disponible si l'ordinateur exécute Windows Professional et fait partie d'un domaine, ou s'il dispose de moins de 128 Mo de mémoire.

La fonction **Changement rapide d'utilisateur** permet à plusieurs utilisateurs d'accéder à un seul ordinateur sans que l'utilisateur précédent ait à fermer de session.

- 1 Cliquez sur le bouton **Démarrer**, puis sur **Déconnexion**.
- 2 Dans la fenêtre **Déconnexion de Windows**, cliquez sur **Changer d'utilisateur**.

Lorsque vous utilisez la fonction **Changement rapide d'utilisateur**, les programmes utilisés par l'utilisateur précédent continuent de s'exécuter en arrière-plan, ce qui peut réduire le temps de réponse de l'ordinateur. Les programmes multimédia tels que les jeux ou les DVD peuvent également ne pas fonctionner avec la fonction **Changement rapide d'utilisateur**. Pour plus d'informations, consultez le Centre d'aide et de support Windows. Pour des informations sur l'accès au Centre d'aide et de support Windows, reportez-vous à la section « Recherche d'informations » à la page 11.

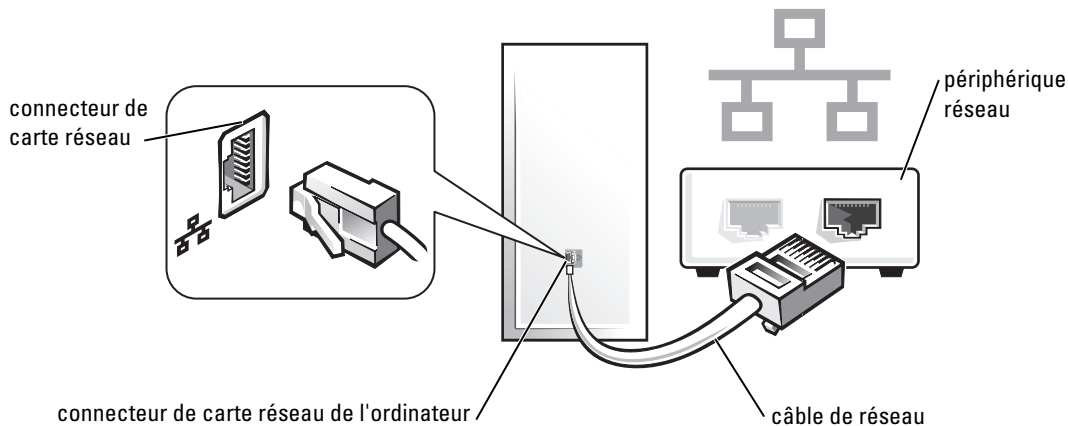
Configuration d'un réseau familial et d'entreprise

Connexion à une carte réseau

Pour connecter un câble de réseau :

REMARQUE : Branchez le câble de réseau dans le connecteur de carte réseau du panneau arrière. Ne branchez pas le câble de réseau dans le connecteur de modem du panneau arrière. Ne le branchez pas non plus dans une prise jack téléphonique murale.

- 1 Connectez le câble de réseau au connecteur de carte réseau à l'arrière de l'ordinateur.
Insérez le câble jusqu'à ce qu'il s'enclenche et tirez dessus doucement pour vous assurer qu'il est correctement fixé.
- 2 Branchez l'autre extrémité du câble de réseau sur un périphérique réseau.



Assistant Configuration réseau

L'Assistant Configuration réseau du système d'exploitation Microsoft® Windows® XP vous guide dans la procédure de partage des fichiers, des imprimantes ou d'une connexion Internet entre ordinateurs présents au sein d'un réseau domestique ou d'une petite entreprise.

- 1 Cliquez sur le bouton **Démarrer**, pointez sur **Tous les programmes** → **Accessoires** → **Communications**, puis sur **Assistant Configuration réseau**.
- 2 Sur l'écran de bienvenue de l'Assistant Configuration réseau, cliquez sur **Suivant**.
- 3 Cliquez sur **Liste de vérification pour la création d'un réseau**.

REMARQUE : La sélection de la méthode de connexion **Cet ordinateur se connecte directement à Internet** entraîne l'activation du pare-feu intégré fourni avec Windows XP Service Pack 1 (SP1) ou ultérieur.

- 4 Terminez la liste de vérifications et les préparations requises.
- 5 Revenez à l'Assistant Configuration réseau et suivez les instructions qui s'affichent à l'écran.

Outils et utilitaires de dépannage

Dell Diagnostics



PRÉCAUTION : Avant de commencer toute procédure de cette section, consultez et respectez les consignes de sécurité du *Guide d'information sur le produit*.

Quand utiliser Dell Diagnostics

Si vous rencontrez des difficultés avec votre ordinateur, procédez aux vérifications décrites dans cette section et exécutez Dell Diagnostics avant de contacter Dell pour obtenir une assistance technique.

Il est recommandé d'imprimer ces procédures avant de commencer.



AVIS : Dell Diagnostics ne fonctionne que sur les ordinateurs Dell™.

Ouvrez le programme de configuration du système (reportez-vous à la section « Ouverture du programme de configuration du système » à la page 88, étudiez les informations de configuration de votre ordinateur et assurez-vous que le périphérique que vous souhaitez tester s'affiche dans le programme de configuration du système et qu'il est actif.

Démarrez Dell Diagnostics à partir de votre disque dur ou à partir du CD Drivers and Utilities (CD en option également appelé ResourceCD). Reportez-vous à la section « Démarrage de Dell Diagnostics à partir de votre disque dur » à la page 151 ou à la section « Lancement de Dell Diagnostics à partir du CD Drivers and Utilities (en option) » à la page 152 pour plus d'informations.

Démarrage de Dell Diagnostics à partir de votre disque dur

- 1 Mettez votre ordinateur sous tension (ou redémarrez-le).
- 2 Lorsque le logo DELL™ apparaît, appuyez immédiatement sur <F12>.



REMARQUE : Si un message indique qu'aucune partition d'utilitaire de diagnostics n'a été détectée, exécutez Dell Diagnostics depuis votre CD *Drivers and Utilities*. Reportez-vous à la section « Recherche d'informations » à la page 11 pour plus d'informations sur le CD *Drivers and Utilities*.

Si vous attendez trop longtemps et que le logo du système d'exploitation apparaît, patientez jusqu'à ce que le bureau de Microsoft® Windows® s'affiche. Ensuite, arrêtez votre ordinateur et faites une nouvelle tentative.

- 3 Lorsque la liste des périphériques d'amorçage s'affiche, sélectionnez **Amorcer sur la partition de l'utilitaire** et appuyez sur <Entrée>.
- 4 Lorsque le **menu principal** de Dell Diagnostics apparaît, sélectionnez le test à effectuer (reportez-vous à la section « Menu principal de Dell Diagnostics » à la page 152).

Lancement de Dell Diagnostics à partir du CD Drivers and Utilities (en option)

1 Insérez le CD *Drivers and Utilities* (en option).

2 Arrêtez l'ordinateur et redémarrez-le.

Lorsque le logo DELL apparaît, appuyez immédiatement sur <F12>.

Si vous attendez trop longtemps et que le logo Windows apparaît, attendez encore jusqu'à ce que le bureau Windows s'affiche. Éteignez alors votre ordinateur et faites une nouvelle tentative.



REMARQUE : Les étapes suivantes modifient la séquence d'amorçage pour une seule exécution. Au démarrage suivant, l'ordinateur démarre en fonction des périphériques définis dans le programme de configuration du système.

3 Lorsque la liste des périphériques d'amorçage s'affiche, sélectionnez **IDE CD-ROM Device** (Périphérique de CD-ROM IDE) et appuyez sur <Entrée>.

4 Sélectionnez l'option **IDE CD-ROM Device** (Périphérique de CD-ROM IDE) à partir du menu d'initialisation du CD.

5 Sélectionnez l'option **Amorcer à partir du CD-ROM** dans le menu qui s'affiche.

6 Entrez 1 pour lancer le menu du CD *Drivers and Utilities*.

7 Saisissez 2 pour démarrer Dell Diagnostics.

8 Sélectionnez **Exécuter Dell Diagnostics 32 bits** depuis la liste numérotée. Si plusieurs versions sont répertoriées, sélectionnez la version appropriée pour votre ordinateur.

9 Lorsque le **menu principal** de Dell Diagnostics apparaît, sélectionnez le test à effectuer (reportez-vous à la section « Menu principal de Dell Diagnostics » à la page 152).

Menu principal de Dell Diagnostics

1 Une fois Dell Diagnostics chargé et l'écran du **menu principal** affiché, cliquez sur le bouton correspondant à l'option souhaitée.

Option	Fonction
Express Test (Test rapide)	Exécute un test rapide des périphériques. Ce test dure généralement entre 10 et 20 minutes et n'exige pas d'action de votre part. Lancez le test rapide en premier pour trouver le problème plus rapidement.
Extended Test (Test approfondi)	Exécute un test approfondi des périphériques. En règle générale, ce test prend une heure ou plus et nécessite que vous répondiez régulièrement à des questions.
Custom Test (Test personnalisé)	Teste un périphérique spécifique. Vous pouvez personnaliser les tests à exécuter.
Symptom Tree (Arborescence des symptômes)	Répertorie les symptômes couramment rencontrés et permet de sélectionner un test en fonction du symptôme du problème.

- 2 Si un problème survient pendant un test, un message indiquant le code d'erreur et une description du problème s'affiche. Notez le code d'erreur et la description du problème et suivez les instructions à l'écran.

Si vous ne pouvez pas résoudre le problème, contactez Dell (reportez-vous à la section « Contacter Dell » à la page 170).



REMARQUE : Le numéro de service de votre ordinateur est situé en haut de chaque écran de test. Lorsque vous contacterez le support technique de Dell, ce numéro de service vous sera demandé. Le numéro de service de votre ordinateur est indiqué dans l'option **System Info** (Infos système) du programme de configuration du système. Pour de plus amples informations, reportez-vous à la section « Programme de configuration du système » à la page 88.

- 3 Si vous effectuez un test à partir de l'option **Test personnalisé** ou **Arborescence des symptômes**, cliquez sur l'onglet approprié décrit dans le tableau suivant pour en savoir plus.

Onglet	Fonction
Results (Résultats)	Affiche les résultats du test et les conditions d'erreur rencontrées.
Errors (Erreurs)	Affiche les conditions d'erreur rencontrées, les codes d'erreur et la description du problème.
Help (Aide)	Décrit le test et peut indiquer les conditions requises pour exécuter le test.
Configuration (Configuration)	Affiche la configuration matérielle du périphérique sélectionné. Dell Diagnostics obtient vos informations de configuration de tous les périphériques à partir du programme de configuration du système, de la mémoire et de divers tests internes, et les affiche dans la liste des périphériques située dans le volet gauche de l'écran. La liste des périphériques risque de ne pas afficher les noms de tous les composants installés sur votre ordinateur ou de tous les périphériques reliés à celui-ci.
Parameters (Paramètres)	Permet de personnaliser le test en modifiant ses paramètres.

- 4 Une fois les tests effectués, si vous exécutez Dell Diagnostics à partir du CD *Drivers and Utilities*, retirez le CD.
- 5 Fermez l'écran de test pour revenir à l'écran du **menu principal**. Pour quitter Dell Diagnostics et redémarrer l'ordinateur, fermez l'écran du **menu principal**.

Voyants du système

Les voyants du bouton d'alimentation et du disque dur peuvent indiquer un problème.


Voyant d'alimentation	Description du problème	Solution proposée
Vert fixe	L'ordinateur est allumé et fonctionne normalement.	Aucune action nécessaire.
Vert clignotant	L'ordinateur est en mode d'économie d'énergie (Microsoft® Windows® XP).	Pour réactiver l'ordinateur, appuyez sur le bouton d'alimentation, déplacez la souris ou appuyez sur une touche du clavier.
Clignote vert plusieurs fois, puis s'éteint	Il s'agit d'une erreur de configuration.	Contrôlez les voyants de diagnostic pour savoir si le problème est identifié (reportez-vous à la section « Voyants de diagnostic » à la page 155).
Jaune fixe	Dell Diagnostics exécute un test ou un dispositif de la carte système est peut-être défectueux ou mal installé.	Si Dell Diagnostics est en cours d'exécution, laissez-le s'achever. Si l'ordinateur ne s'amorce pas, contactez Dell pour obtenir une assistance technique (reportez-vous à la section « Contacter Dell » à la page 170).
Jaune clignotant	Une panne d'électricité ou une défaillance de la carte système s'est produite.	Reportez-vous à la section « Problèmes liés à l'alimentation » à la page 136
Vert fixe et code sonore durant le POST	Un problème a été détecté pendant l'exécution du BIOS.	Pour des instructions sur le diagnostic du code sonore, reportez-vous à la section « Codes sonores » à la page 158. Contrôlez également les voyants de diagnostic pour savoir si le problème est identifié (reportez-vous à la section « Voyants de diagnostic » à la page 155).
Voyant d'alimentation vert fixe, aucun code sonore et aucune vidéo durant le POST	Le moniteur ou la carte graphique est peut-être défectueux ou mal installé.	Contrôlez les voyants de diagnostic pour savoir si le problème est identifié (reportez-vous à la section « Voyants de diagnostic » à la page 155). Reportez-vous à la section « Problèmes liés à la vidéo et au moniteur » à la page 141.
Voyant d'alimentation vert fixe et aucun code sonore, mais l'ordinateur se verrouille durant le POST	Un dispositif de la carte système est peut-être défectueux.	Contrôlez les voyants de diagnostic pour savoir si le problème est identifié (reportez-vous à la section « Voyants de diagnostic » à la page 155). Si le problème n'est pas identifié, contactez Dell pour obtenir une assistance technique (reportez-vous à la section « Contacter Dell » à la page 170).













Voyants de diagnostic

 **PRÉCAUTION** : Avant de commencer toute procédure de cette section, consultez et respectez les consignes de sécurité du *Guide d'information sur le produit*.

Afin de vous aider à résoudre les problèmes, l'ordinateur est équipé de quatre voyants situés sur le panneau avant ou arrière : « 1 », « 2 », « 3 » et « 4 ». Ces voyants peuvent être éteints ou verts. Lorsque l'ordinateur démarre normalement, le comportement ou les codes des voyants changent au fur et à mesure de l'avancement du processus de démarrage.

Si la partie POST (autotest à la mise sous tension) du démarrage du système s'effectue correctement, les quatre voyants sont vert fixe. Si l'ordinateur ne fonctionne pas correctement lors du processus POST, le comportement des voyants peut vous aider à identifier l'origine du problème.

 **REMARQUE** : L'orientation des voyants de diagnostic peut varier selon le type d'ordinateur. Les voyants de diagnostic peuvent apparaître soit verticalement, soit horizontalement.

Comportement des voyants	Description du problème	Solution proposée
   	L'ordinateur est en condition d'arrêt normale ou une panne est survenue avant le BIOS. Les voyants de diagnostic ne sont pas allumés alors que le système d'exploitation de l'ordinateur s'est lancé correctement.	Raccordez l'ordinateur à une prise secteur qui fonctionne et appuyez sur le bouton d'alimentation.
   	Échec éventuel du BIOS ; l'ordinateur est en mode Restauration.	Exécutez l'utilitaire de sauvegarde du BIOS, attendez que la restauration soit terminée et redémarrez l'ordinateur.
   	Une défaillance du processeur semble s'être produite.	Réinstallez le processeur et redémarrez l'ordinateur.

Comportement des voyants	Description du problème	Solution proposée
① ② ③ ④	Les modules de mémoire sont détectés, mais une panne de mémoire est survenue.	<ul style="list-style-type: none"> • Si un module de mémoire est installé, réinstallez-le et redémarrez l'ordinateur. (pour obtenir les instructions relatives au retrait et à l'installation des modules de mémoire, reportez-vous à la section « Mémoire » à la page 109.) • Si au moins deux modules de mémoire sont installés, supprimez-les, réinstallez un module, puis redémarrez l'ordinateur. Si l'ordinateur redémarre normalement, réinstallez un autre module. Répétez cette procédure jusqu'à identification du module défectueux ou réinstallation de tous les modules sans erreur. • Installez correctement la mémoire de travail du même type sur votre ordinateur, si celle-ci est disponible. • Si le problème persiste, contactez Dell (reportez-vous à la section « Contacter Dell » à la page 170).
① ② ③ ④	Une défaillance de la carte graphique semble s'être produite.	<ul style="list-style-type: none"> • Si l'ordinateur possède une carte graphique, retirez-la, réinstallez-la, puis redémarrez l'ordinateur. • Si le problème persiste, installez une carte graphique qui fonctionne et redémarrez l'ordinateur. • Si le problème persiste ou que votre ordinateur dispose d'une carte graphique intégrée, contactez Dell (reportez-vous à la section « Contacter Dell » à la page 170).
① ② ③ ④	Panne possible de lecteur de disquette ou de disque dur.	Réinstallez tous les câbles de données et d'alimentation, puis redémarrez l'ordinateur.
① ② ③ ④	Panne USB possible.	Réinstallez tous les périphériques USB, vérifiez la connexion des câbles, puis redémarrez l'ordinateur.

Comportement des voyants	Description du problème	Solution proposée
① ② ③ ④	Aucun module de mémoire n'a été détecté.	<ul style="list-style-type: none"> • Si un module de mémoire est installé, réinstallez-le et redémarrez l'ordinateur. (pour obtenir les instructions relatives au retrait et à l'installation des modules de mémoire, reportez-vous à la section « Mémoire » à la page 109.) • Si au moins deux modules de mémoire sont installés, supprimez-les, réinstallez un module, puis redémarrez l'ordinateur. Si l'ordinateur redémarre normalement, réinstallez un autre module. Répétez cette procédure jusqu'à identification du module défectueux ou réinstallation de tous les modules sans erreur. • Installez correctement la mémoire de travail du même type sur votre ordinateur, si celle-ci est disponible. • Si le problème persiste, contactez Dell (reportez-vous à la section « Contacter Dell » à la page 170).
① ② ③ ④	Les modules de mémoire sont détectés, mais une erreur de configuration de mémoire ou de compatibilité est survenue.	<ul style="list-style-type: none"> • Vérifiez qu'aucune contrainte particulière ne doit être respectée pour l'installation des modules de mémoire/connecteurs mémoire (reportez-vous à la section « Mémoire » à la page 109). • Vérifiez que les modules de mémoire que vous installez sont compatibles avec votre ordinateur (reportez-vous à la section « Mémoire » à la page 109). • Si le problème persiste, contactez Dell (reportez-vous à la section « Contacter Dell » à la page 170). • Vérifiez que les câbles sont correctement connectés entre le disque dur, le lecteur de CD-ROM, le lecteur de DVD-ROM et la carte système. • Lisez le message qui s'affiche sur l'écran du moniteur. • Si le problème persiste, contactez Dell (reportez-vous à la section « Contacter Dell » à la page 170).
① ② ③ ④	<p>Une erreur est survenue.</p> <p>Ce comportement survient également lorsque vous ouvrez le programme de configuration du système (reportez-vous à la section « Ouverture du programme de configuration du système » à la page 88) et n'est pas forcément significatif d'un problème.</p>	<ul style="list-style-type: none"> • Si le problème persiste, contactez Dell (reportez-vous à la section « Contacter Dell » à la page 170).
① ② ③ ④	Une fois le POST terminé, les quatre voyants de diagnostic deviennent brièvement verts avant de s'éteindre pour indiquer une condition de fonctionnement normale.	Aucune.

Codes sonores

Votre ordinateur peut émettre une série de signaux sonores lors du démarrage si le moniteur ne peut pas afficher les erreurs ou les problèmes éventuels. Cette série de signaux, appelés « codes sonores », permet d'identifier les problèmes de fonctionnement de l'ordinateur. Un des codes sonores possibles (code 1-3-1) est composé d'un signal, d'une série de trois signaux, puis d'un autre signal. Ce code sonore vous indique que l'ordinateur a rencontré un problème de mémoire.

Si votre ordinateur émet un signal lors du démarrage :

- 1 Notez le code sonore dans la « Liste de vérification des diagnostics » à la page 169.
- 2 Exécutez Dell Diagnostics pour identifier une cause plus sérieuse (reportez-vous à la section « Dell Diagnostics » à la page 151).
- 3 Contactez Dell pour une assistance technique (reportez-vous à la section « Contacter Dell » à la page 170).

Code	Cause
1-1-2	Panne de registre du microprocesseur
1-1-3	Erreur de lecture/écriture en NVRAM
1-1-4	Échec du total des vérifications BIOS ROM
1-2-1	Erreur du temporisateur d'intervalles programmable
1-2-2	Échec d'initialisation du DMA (accès direct à la mémoire)
1-2-3	Échec de lecture/écriture du registre des pages de DMA
1-3	Échec du test de la mémoire vidéo
1-3-1 à 2-4-4	La mémoire n'est pas correctement identifiée ou utilisée
3-1-1	Échec de registre DMA esclave
3-1-2	Échec de registre DMA maître
3-1-3	Échec de registre de masque d'interruption maître
3-1-4	Échec de registre de masque d'interruption esclave
3-2-2	Échec de chargement du vecteur d'interruption
3-2-4	Échec du test de contrôleur de clavier
3-3-1	Perte d'alimentation de NVRAM
3-3-2	Configuration incorrecte de la NVRAM
3-3-4	Échec du test de la mémoire vidéo
3-4-1	Échec d'initialisation de l'écran
3-4-2	Échec de retraçage de l'écran
3-4-3	Échec de recherche de ROM vidéo
4-2-1	Aucune impulsion d'horloge
4-2-2	Shutdown failure (Échec de l'arrêt)
4-2-3	Gate A20 failure (Échec de la porte A20)

Code	Cause
4-2-4	Unexpected interrupt in protected mode (Interruption inattendue en mode protégé)
4-3-1	Échec de mémoire au-dessus de l'adresse 0FFFFh
4-3-3	Panne du compteur 2 de puce de l'horloge
4-3-4	Time-of-day clock stopped (Arrêt de l'horloge machine)
4-4-1	Échec du test de port parallèle ou série
4-4-2	Échec de décompression de code dans la mémoire en double
4-4-3	Échec du test de coprocesseur mathématique
4-4-4	Échec du test de mémoire cache

Messages d'erreur

Remplissez la « Liste de vérification des diagnostics » à la page 169 à mesure que vous effectuez les contrôles.

 **PRÉCAUTION : Avant de commencer toute procédure de cette section, consultez et respectez les consignes de sécurité du *Guide d'information sur le produit*.**

Si le message n'est pas répertorié, consultez la documentation du système d'exploitation ou du programme qui s'exécutait lorsque le message s'est affiché.

A FILENAME CANNOT CONTAIN ANY OF THE FOLLOWING CHARACTERS: (UN NOM DE FICHIER NE PEUT CONTENIR AUCUN DES CARACTÈRES SUIVANTS :) \ / : * ? " < > | — N'utilisez pas ces caractères lorsque vous nommez un fichier.

A REQUIRED .DLL FILE WAS NOT FOUND (UN FICHIER .DLL REQUIS EST INTROUVABLE) — Il manque un fichier essentiel au programme que vous essayez d'ouvrir. Pour supprimer, puis réinstaller le programme :

- 1 Cliquez sur le bouton Démarrer, sur Panneau de configuration, puis sur Ajout/Suppression de programmes.
- 2 Sélectionnez le programme à supprimer.
- 3 Cliquez sur l'icône Modification/Suppression de programmes.
- 4 Reportez-vous à la documentation du programme pour obtenir les instructions d'installation.

ALERT! PREVIOUS ATTEMPTS AT BOOTING THIS SYSTEM HAVE FAILED AT CHECKPOINT [nnnn] (ALERTE ! LES TENTATIVES PRÉCÉDENTES DE DÉMARRAGE DE CE SYSTÈME ONT ÉCHOUÉ AU POINT DE CONTRÔLE [NNNN]). POUR RÉSOUDRE CE PROBLÈME, VEUILLEZ PRENDRE NOTE DE CE POINT DE CONTRÔLE ET CONTACTER LE SUPPORT TECHNIQUE DE DELL — Contactez Dell (reportez-vous à la section « Contacter Dell » à la page 170) et indiquez le point de contrôle *nnnn*) au technicien de support.

ALERT! AIR TEMPERATURE SENSOR NOT DETECTED (ALERTE ! CAPTEUR DE TEMPÉRATURE DE L'AIR NON DÉTECTÉ) — Vérifiez que tous les câbles sont correctement fixés au panneau d'E/S et à la carte système, puis redémarrez votre ordinateur. Si le problème n'est pas résolu, contactez Dell (reportez-vous à la section « Contacter Dell » à la page 170).

ATTACHMENT FAILED TO RESPOND (L'ATTACHEMENT N'A PAS RÉPONDU) — Reportez-vous à la section « Problèmes de lecteur » à la page 129.

BAD COMMAND OR FILE NAME (COMMANDE OU NOM DE FICHIER ERRONÉ) — Vérifiez que vous avez bien orthographié la commande, mis des espaces à bon escient et utilisé le chemin d'accès correct.

BAD ERROR-CORRECTION CODE (ECC) ON DISK READ (UN CODE DE CORRECTION D'ERREUR [ECC] INCORRECT A ÉTÉ LU SUR LE DISQUE) — Reportez-vous à la section « Problèmes de lecteur » à la page 129.

CONTROLLER HAS FAILED (LE CONTRÔLEUR EST EN PANNE) — Reportez-vous à la section « Problèmes de lecteur » à la page 129.

DATA ERROR (ERREUR DE DONNÉES) — Reportez-vous à la section « Problèmes de lecteur » à la page 129.

DECREASING AVAILABLE MEMORY (MÉMOIRE DISPONIBLE DÉCROISSANTE) — Reportez-vous à la section « Problèmes de blocages et logiciels » à la page 132.

DISKETTE DRIVE 0 SEEK FAILURE (ÉCHEC DE RECHERCHE DU LECTEUR DE DISQUETTE 0) — Reportez-vous à la section « Problèmes de lecteur » à la page 129.

DISKETTE READ FAILURE (ÉCHEC DE LECTURE DE DISQUETTE) — Reportez-vous à la section « Problèmes de lecteur » à la page 129.

DISKETTE SUBSYSTEM RESET FAILED (ÉCHEC DE RÉINITIALISATION DU SOUS-SYSTÈME DE DISQUETTE) — Exécutez Dell Diagnostics (reportez-vous à la section « Dell Diagnostics » à la page 151).

DISKETTE WRITE PROTECTED (DISQUETTE PROTÉGÉE CONTRE L'ÉCRITURE) — Faites glisser la languette de protection contre l'écriture en position ouverte.

DRIVE NOT READY (LE LECTEUR N'EST PAS PRÊT) — Mettez une disquette dans le lecteur.

GATE A20 FAILURE (ÉCHEC DE LA PORTE A20) — Reportez-vous à la section « Problèmes de blocages et logiciels » à la page 132.

HARD-DISK CONFIGURATION ERROR (ERREUR DE CONFIGURATION DU DISQUE DUR) —
HARD-DISK CONTROLLER FAILURE (ÉCHEC DU CONTRÔLEUR DE DISQUE DUR) —
HARD-DISK DRIVE FAILURE (ÉCHEC DU DISQUE DUR) —
HARD-DISK DRIVE FAILURE (ÉCHEC DU DISQUE DUR) —

Reportez-vous à la section « Problèmes de lecteur » à la page 129

INSERT BOOTABLE MEDIA (INTRODUIRE UN SUPPORT AMORÇABLE) — Introduisez une disquette ou un CD amorçable.

INVALID CONFIGURATION INFORMATION - PLEASE RUN SYSTEM SETUP PROGRAM (INFORMATION DE CONFIGURATION NON VALIDE - VEUILLEZ EXÉCUTER LE PROGRAMME DE CONFIGURATION DU SYSTÈME) —

Ouvrez le programme de configuration du système et corrigez les informations de configuration de l'ordinateur (reportez-vous à la section « Ouverture du programme de configuration du système » à la page 88).

KEYBOARD FAILURE (PANNE DU CLAVIER) — Reportez-vous à la section « Problèmes liés au clavier » à la page 131.

MEMORY ADDRESS LINE FAILURE AT *address*, READ *value* EXPECTING *value* (ÉCHEC DE LIGNE D'ADRESSE MÉMOIRE À L'*adresse*, *valeur* LUE, *valeur* ATTENDUE) — Reportez-vous à la section « Problèmes de blocages et logiciels » à la page 132.

MEMORY ALLOCATION ERROR (ERREUR D'AFFECTATION DE MÉMOIRE) —

- 1 Éteignez l'ordinateur, patientez 30 secondes, puis redémarrez-le.
- 2 Essayez d'utiliser le programme de nouveau.
- 3 Si le message d'erreur réapparaît, consultez la documentation du logiciel pour des suggestions de dépannage supplémentaires.

MEMORY DATA LINE FAILURE AT *address*, READ *value* EXPECTING *value* (ÉCHEC DE LIGNE DE DONNÉES DE MÉMOIRE À L'*adresse*, *valeur* LUE, *valeur* ATTENDUE) —

MEMORY DOUBLE WORD LOGIC FAILURE AT *address*, READ *value* EXPECTING *value* (ÉCHEC DE LOGIQUE DE MOT DOUBLE DE MÉMOIRE À L'*adresse*, *valeur* LUE, *valeur* ATTENDUE) —

MEMORY ODD/EVEN LOGIC FAILURE AT *address*, READ *value* EXPECTING *value* (ÉCHEC DE LOGIQUE PAIRE/IMPAIRE DE MÉMOIRE À L'*adresse*, *valeur* LUE, *valeur* ATTENDUE) —

MEMORY WRITE/READ FAILURE AT *address*, READ *value* EXPECTING *value* (ÉCHEC DE LECTURE/ÉCRITURE DE MÉMOIRE À L'*adresse*, *valeur* LUE, *valeur* ATTENDUE) —

MEMORY SIZE IN CMOS INVALID (TAILLE DE LA MÉMOIRE DANS CMOS NON VALIDE) —

Reportez-vous à la section « Problèmes de blocages et logiciels » à la page 132.

NO BOOT DEVICE AVAILABLE (AUCUN PÉRIPHÉRIQUE D'AMORÇAGE DISPONIBLE) —

- Si le lecteur de disquette est votre périphérique d'initialisation, assurez-vous qu'il contient une disquette amorçable.
- Si le disque dur est votre périphérique d'amorçage, assurez-vous que les câbles sont bien raccordés, que le lecteur est installé, bien en place et partitionné comme périphérique d'amorçage.
- Ouvrez le programme de configuration du système et assurez-vous que les informations de la séquence d'amorçage sont correctes (reportez-vous à la section « Ouverture du programme de configuration du système » à la page 88).

NO BOOT SECTOR ON HARD-DISK DRIVE (PAS DE SECTEUR D'AMORÇAGE SUR LE DISQUE DUR) — Ouvrez le programme de configuration du système et vérifiez que les informations de configuration de l'ordinateur concernant le disque dur sont correctes (reportez-vous à la section « Ouverture du programme de configuration du système » à la page 88).

NO TIMER TICK INTERRUPT (PAS D'INTERRUPTION DE LA CADENCE DE L'HORLOGE) — Exécutez Dell Diagnostics (reportez-vous à la section « Dell Diagnostics » à la page 151).

NON-SYSTEM DISK OR DISK ERROR (DISQUE NON SYSTÈME OU ERREUR DE DISQUE) — Remplacez la disquette par une disquette avec un système d'exploitation amorçable ou retirez la disquette du lecteur A et redémarrez l'ordinateur.

NOT A BOOT DISKETTE (CE N'EST PAS UNE DISQUETTE D'AMORÇAGE) — Insérez une disquette d'amorçage et redémarrez votre ordinateur.

NOT ENOUGH MEMORY OR RESOURCES. CLOSE SOME PROGRAMS AND TRY AGAIN (MÉMOIRE OU RESSOURCES INSUFFISANTES. FERMEZ CERTAINS PROGRAMMES ET RÉESSAYEZ) — Fermez toutes les fenêtres et ouvrez le programme de votre choix. Dans certains cas, vous devrez peut-être redémarrer l'ordinateur pour restaurer ses ressources. Si vous devez effectivement arrêter l'ordinateur, exécutez le programme voulu dès que le redémarrage est terminé.

OPERATING SYSTEM NOT FOUND (SYSTÈME D'EXPLOITATION INTROUVABLE) — Contactez Dell (reportez-vous à la section « Contacter Dell » à la page 170).

PLUG AND PLAY CONFIGURATION ERROR (ERREUR DE CONFIGURATION PLUG AND PLAY) —

- 1 Éteignez votre ordinateur, débranchez-le de la prise secteur et retirez toutes les cartes sauf une.
- 2 Rebranchez votre ordinateur et redémarrez-le.
- 3 Si le message réapparaît, il se peut que la carte installée présente un dysfonctionnement. Si le message ne réapparaît pas, éteignez l'ordinateur et réinsérez une des autres cartes.
- 4 Répétez ce processus jusqu'à ce que vous ayez identifié la carte qui présente un dysfonctionnement.

READ FAULT (ÉCHEC DE LECTURE) —
REQUESTED SECTOR NOT FOUND (LE SECTEUR DEMANDÉ EST INTROUVABLE) —
RESET FAILED (ÉCHEC DE RÉINITIALISATION) —

Reportez-vous à la section « Problèmes de lecteur » à la page 129.

SECTOR NOT FOUND (SECTEUR INTROUVABLE) —

- Exécutez l'utilitaire de vérification des erreurs Windows pour vérifier la structure des fichiers de la disquette ou du disque dur. Reportez-vous à l'Aide de Windows pour obtenir des instructions.
- Si un grand nombre de secteurs sont défectueux, sauvegardez les données (si vous le pouvez), puis reformatez la disquette ou le disque dur.

SEEK ERROR (ERREUR DE RECHERCHE) — Reportez-vous à la section « Problèmes de lecteur » à la page 129.

SHUTDOWN FAILURE (ÉCHEC DE L'ARRÊT) — Exécutez Dell Diagnostics (reportez-vous à la section « Dell Diagnostics » à la page 151).

TIME-OF-DAY CLOCK STOPPED (ARRÊT DE L'HORLOGE MACHINE) —
**TIME-OF-DAY NOT SET-PLEASE RUN THE SYSTEM SETUP PROGRAM (HEURE DU JOUR NON CONFIGURÉE-
EXÉCUTEZ LE PROGRAMME DE CONFIGURATION DU SYSTÈME) —**

Ouvrez le programme de configuration du système (reportez-vous à la section « Ouverture du programme de configuration du système » à la page 88) et corrigez la date ou l'heure. Si le problème persiste, remplacez la pile (reportez-vous à la section « Remplacement de la pile » à la page 103).

TIMER CHIP COUNTER 2 FAILED (ÉCHEC DE COMPTEUR DE PUCE D'HORLOGE 2) — Exécutez Dell Diagnostics (reportez-vous à la section « Dell Diagnostics » à la page 151).

UNEXPECTED INTERRUPT IN PROTECTED MODE (INTERRUPTION INATTENDUE EN MODE PROTÉGÉ) —

Exécutez Dell Diagnostics (reportez-vous à la section « Dell Diagnostics » à la page 151).

AVERTISSEMENT†: LE SYSTÈME DE SURVEILLANCE DE DISQUE DELL A DÉTECTÉ QUE LE LECTEUR [0/1] SUR LE CONTRÔLEUR EIDE [PRIMAIRE/SECONDAIRE] OPÈRE EN DEHORS DES SPÉCIFICATIONS HABITUELLES. NOUS VOUS RECOMMANDONS DE SAUVEGARDER IMMÉDIATEMENT VOS DONNÉES ET DE REMPLACER VOTRE DISQUE DUR EN APPELANT VOTRE BUREAU DE SUPPORT TECHNIQUE OU DELL — Si aucun lecteur de rechange n'est disponible dans l'immédiat et que le lecteur n'est pas le seul lecteur amorçable, ouvrez le programme de configuration du système (reportez-vous à la section « Ouverture du programme de configuration du système » à la page 88) et passez le paramètre de lecteur approprié sur **None** (Aucun). Retirez ensuite le lecteur de l'ordinateur.

WRITE FAULT (ÉCHEC D'ÉCRITURE) —

WRITE FAULT ON SELECTED DRIVE (ÉCHEC D'ÉCRITURE SUR LE LECTEUR SÉLECTIONNÉ) —

Reportez-vous à la section « Problèmes de lecteur » à la page 129.

<DRIVE LETTER>:\ IS NOT ACCESSIBLE. THE DEVICE IS NOT READY (<LETTRE DE LECTEUR>:\ N'EST PAS ACCESSIBLE. LE PÉRIPHÉRIQUE N'EST PAS PRÊT) — Le lecteur sélectionné ne peut pas lire son support. Insérez une disquette, un CD ou un disque ZIP dans le lecteur (selon le type de celui-ci) et réessayez.

Résolution des problèmes d'incompatibilité logicielle ou matérielle

Si un périphérique n'est pas détecté lors de la configuration du système d'exploitation ou s'il est détecté mais pas correctement configuré, utilisez le Gestionnaire de périphériques ou le Dépanneur des conflits matériels pour résoudre cette incompatibilité.

Microsoft® Windows® XP

Pour résoudre les problèmes d'incompatibilité à l'aide du Gestionnaire de périphériques :

- 1 Cliquez sur le bouton **Démarrer**, puis sur **Panneau de configuration**.
- 2 Cliquez sur **Performances et maintenance**, puis sur **Système**.
- 3 Cliquez sur l'onglet **Matériel**, puis sur **Gestionnaire de périphériques**.
- 4 Dans la liste du **Gestionnaire de périphériques**, recherchez les périphériques incorrectement configurés.

Les périphériques incorrectement configurés sont indiqués par un point d'exclamation jaune (!) ou un X rouge si le périphérique a été désactivé.

- 5 Double-cliquez sur le périphérique marqué d'un point d'exclamation pour afficher la fenêtre **Propriétés**.

La zone d'état **Périphérique** de la fenêtre **Propriétés** indique les périphériques devant être reconfigurés.

- 6 Reconfigurez les périphériques ou retirez-les du **Gestionnaire de périphériques**. Pour plus d'informations, consultez la documentation qui accompagne le périphérique.

Pour résoudre les incompatibilités à l'aide du Dépanneur des conflits matériels de Windows XP :


- 1 Cliquez sur le bouton **Démarrer**, puis sur **Aide et support**.
- 2 Entrez **Dépanneur des conflits matériels** dans le champ **Rechercher**, puis cliquez sur la flèche pour lancer la recherche.
- 3 Cliquez sur **Dépanneur des conflits matériels** dans la liste **Résultats de la recherche**.
- 4 Dans la liste **Dépanneur des conflits matériels**, cliquez sur **Je dois résoudre un conflit matériel sur mon ordinateur**, puis sur **Suivant**.


Obtention d'aide

Obtention d'assistance

 **PRÉCAUTION** : Si vous devez retirer les capots de l'ordinateur, déconnectez d'abord de leurs prises les câbles d'alimentation de l'ordinateur et du modem.


- 1 Effectuez les procédures décrites dans la section « Outils et utilitaires de dépannage » à la page 151.
- 2 Exécutez Dell Diagnostics (reportez-vous à la section « Dell Diagnostics » à la page 151).
- 3 Faites une copie de la Liste de vérification des diagnostics (reportez-vous à la section « Liste de vérification des diagnostics » à la page 169) et renseignez-la.
- 4 Utilisez la gamme complète de services en ligne de Dell disponibles sur le site Web de support technique (support.dell.com) pour obtenir de l'aide sur les procédures d'installation et de dépannage.
- 5 Si les étapes précédentes ne vous ont pas permis de résoudre le problème, contactez Dell.

 **REMARQUE** : Appelez le service du support à l'aide d'un téléphone situé à proximité de l'ordinateur pour que le personnel du support puisse vous guider pendant la procédure de dépannage.

 **REMARQUE** : Il se peut que le système de code de service express de Dell ne soit pas disponible dans certains pays.

Lorsque le système téléphonique automatisé de Dell vous le demande, entrez votre code de service express pour que votre appel soit directement acheminé vers l'équipe de support technique appropriée. Si vous n'avez pas de code de service express, ouvrez le dossier **Accessoires Dell**, double-cliquez sur l'icône **Code de service express** et suivez les instructions qui s'affichent.

Pour obtenir des instructions sur l'utilisation du service de support, reportez-vous à la section « Service de support » à la page 167.

 **REMARQUE** : Certains des services suivants ne sont pas toujours disponibles en dehors des États-Unis. Veuillez contacter votre représentant Dell local pour obtenir des informations sur leur disponibilité.

Services en ligne

Vous pouvez accéder au site du service de support de Dell à l'adresse support.dell.com. Sélectionnez votre région sur la page **WELCOME TO DELL SUPPORT** (BIENVENUE SUR LE SITE DU SERVICE DE SUPPORT DE DELL) et fournissez les informations demandées afin d'accéder aux outils et aux informations sur l'aide.

Vous pouvez contacter Dell par voie électronique aux adresses suivantes :

- Site Web
www.dell.com/
www.dell.com/ap/ (pays d'Asie et du Pacifique uniquement)
www.dell.com/jp/ (Japon uniquement)
www.euro.dell.com (Europe uniquement)
www.dell.com/la/ (pays d'Amérique latine et des Caraïbes)
www.dell.ca (Canada uniquement)
- FTP (File Transfert Protocol, protocole de transfert de fichiers) anonyme
ftp.dell.com/
 Connectez-vous en tant qu'utilisateur : anonyme et utilisez votre adresse électronique comme mot de passe.
- Service de support électronique
mobile_support@us.dell.com
support@us.dell.com
la-techsupport@dell.com (pays d'Amérique latine et des Caraïbes uniquement)
apsupport@dell.com (pays d'Asie et du Pacifique uniquement)
support.jp.dell.com (Japon uniquement)
support.euro.dell.com (Europe uniquement)
- Service de devis électronique
apmarketing@dell.com (pays d'Asie et du Pacifique uniquement)
sales_canada@dell.com (Canada uniquement)

Service AutoTech

Le service de support automatisé de Dell, AutoTech, fournit des réponses enregistrées aux questions les plus fréquemment posées par les clients de Dell concernant les ordinateurs portables et de bureau.

Lorsque vous appelez AutoTech, utilisez votre téléphone à clavier pour sélectionner les sujets correspondant à vos questions.

Le service AutoTech est accessible 24 heures sur 24, 7 jours sur 7. Vous pouvez aussi accéder à ce service par l'intermédiaire du service de support. Pour obtenir le numéro de téléphone, reportez-vous à la section « Contacter Dell » à la page 170.

Service d'état des commandes automatisé

Pour vérifier l'état de vos commandes de produits Dell™, vous pouvez visiter le site Web support.dell.com ou appeler le service d'état des commandes automatisé. Un enregistrement vous demande les informations nécessaires pour repérer votre commande et en faire un rapport. Pour obtenir le numéro de téléphone, reportez-vous à la section « Contacter Dell » à la page 170.

Service de support

Le service de support de Dell est disponible à toute heure et tous les jours de la semaine pour répondre à vos questions au sujet du matériel Dell. Nos employés de support utilisent des diagnostics sur ordinateur pour fournir rapidement des réponses exactes.

Pour contacter le service de support de Dell, reportez-vous à la section « Obtention d'aide » à la page 165, puis appelez le numéro qui correspond à votre pays figurant dans la liste « Contacter Dell » à la page 170.

Problèmes liés à votre commande

Si vous avez un problème lié à votre commande, comme des pièces manquantes ou non adaptées, ou une facturation erronée, contactez le Service clientèle de Dell. Gardez votre facture ou votre bordereau de marchandises à portée de main lorsque vous appelez. Pour obtenir le numéro de téléphone, reportez-vous à la section « Contacter Dell » à la page 170.

Informations concernant le produit

Si vous avez besoin d'informations sur les autres produits disponibles auprès de Dell, ou si vous voulez passer une commande, visitez le site Web de Dell à l'adresse <http://www.dell.com>. Pour connaître le numéro à composer afin de consulter un spécialiste des ventes, reportez-vous à la section « Contacter Dell » à la page 170.

Renvoi d'articles pour une réparation sous garantie ou une mise en crédit

Préparez tous les articles à retourner, pour réparation ou mise en crédit, comme indiqué ci-après :

- 1 Contactez Dell pour obtenir un numéro d'autorisation de retour de matériel et écrivez-le clairement et bien visiblement sur l'extérieur de la boîte.
Pour obtenir le numéro de téléphone, reportez-vous à la section « Contacter Dell » à la page 170.
- 2 Joignez une copie de la facture et une lettre décrivant la raison du renvoi.
- 3 Joignez une copie de la liste de vérification des diagnostics (reportez-vous à la section « Liste de vérification des diagnostics » à la page 169) indiquant les tests que vous avez effectués et les messages d'erreur renvoyés par Dell Diagnostics (reportez-vous à la section « Dell Diagnostics » à la page 151).
- 4 Joignez tous les accessoires qui doivent accompagner le ou les articles renvoyés (câbles d'alimentation, disquettes de logiciels, guides, etc.) si le retour est à porter en crédit.

5 Embalquez l'équipement à renvoyer dans son emballage d'origine (ou équivalent).

Les frais d'envoi sont à votre charge. L'assurance des articles retournés vous incombe également et vous acceptez le risque de leur perte au cours de leur acheminement vers Dell. Les envois en contre-remboursement ne sont pas acceptés.

Les retours ne comportant pas les éléments décrits ci-dessus seront refusés au quai de réception de Dell et vous seront retournés.

Avant d'appeler



REMARQUE : Ayez à portée de main votre code de service express lorsque vous appelez. Ce code facilite l'acheminement de votre appel par le système d'assistance téléphonique informatisé de Dell. Il est possible que l'on vous demande également votre numéro de service (il se trouve sur la face arrière ou inférieure de votre ordinateur).

N'oubliez pas de renseigner la liste de vérification des diagnostics (reportez-vous à la section « Liste de vérification des diagnostics » à la page 169). Si possible, allumez votre ordinateur avant de contacter Dell pour obtenir une assistance, et appelez d'un téléphone qui se trouve à proximité de votre ordinateur. On peut vous demander de taper certaines commandes au clavier, de donner des informations détaillées sur le fonctionnement de l'ordinateur ou d'essayer d'autres méthodes de dépannage uniquement possibles sur ce dernier. Assurez-vous que la documentation de l'ordinateur est disponible.



PRÉCAUTION : Avant toute intervention à l'intérieur de votre ordinateur, consultez et respectez les consignes de sécurité qui figurent dans le *Guide d'information sur le produit*.

Liste de vérification des diagnostics

Nom :

Date :

Adresse :

Numéro de téléphone :

Numéro de service (code-barre situé sur la face arrière ou inférieure de l'ordinateur) :

Code de service express :

Numéro d'autorisation de retour du matériel (s'il vous a été fourni par le support technique de Dell) :

Système d'exploitation et version :

Périphériques :

Cartes d'extension :

Êtes-vous connecté à un réseau ? Oui Non

Réseau, version et carte réseau :

Programmes et versions :

Consultez la documentation de votre système d'exploitation pour déterminer le contenu des fichiers de démarrage du système. Si l'ordinateur est relié à une imprimante, imprimez chaque fichier. Sinon, notez le contenu de chaque fichier avant d'appeler Dell.

Message d'erreur, code sonore ou code de diagnostic :

Description du problème et procédures de dépannage que vous avez réalisées :

Contacteur Dell

Vous pouvez contacter Dell par voie électronique, par l'intermédiaire des sites Web suivants :

- www.dell.com
- support.dell.com (support)

Pour les adresses Internet de votre pays, recherchez la section appropriée du pays dans le tableau ci-dessous.



REMARQUE : Les numéros verts sont valables dans le pays pour lequel ils sont renseignés.



REMARQUE : Dans certains pays, le support spécifique aux ordinateurs Dell XPS™ est disponible via un numéro de téléphone distinct, répertorié pour les pays participants. Si vous ne trouvez pas de numéro de téléphone répertorié spécifique aux ordinateurs XPS, contactez Dell auprès du support technique, au numéro indiqué, et l'on fera suivre votre appel de manière appropriée.

Si vous devez contacter Dell, utilisez les adresses électroniques, les numéros de téléphone et les indicatifs fournis dans le tableau ci-dessous. Si vous avez besoin d'assistance pour connaître les indicatifs à utiliser, contactez un opérateur local ou international.



REMARQUE : Les coordonnées de contact fournies étaient réputées correctes lors de l'envoi à l'impression du présent document et sont susceptibles de modifications.

Pays (Ville) Indicatifs d'accès international, national et de la ville	Nom du département ou zone de service, site Web et adresse électronique	Indicatifs régionaux, numéros locaux et numéros verts
Afrique du Sud (Johannesbourg)	Site Web : support.euro.dell.com E-mail : dell_za_support@dell.com	
Indicatif international : 09/091	File d'attente Gold Support technique	011 709 7713 011 709 7710
Indicatif national : 27	Service clientèle	011 709 7707
Indicatif de la ville : 11	Ventes Télécopieur Standard	011 709 7700 011 706 0495 011 709 7700

Pays (Ville) Indicatifs d'accès international, national et de la ville	Nom du département ou zone de service, site Web et adresse électronique	Indicatifs régionaux, numéros locaux et numéros verts
Allemagne (Langen)	Site Web : support.euro.dell.com	
Indicatif international : 00	E-mail : tech_support_central_europe@dell.com	
Indicatif national : 49	Support technique pour XPS	069 9792 7222
Indicatif de la ville : 6103	Support technique pour tous les autres ordinateurs Dell	069 9792-7200
	Service clientèle pour le grand public et les PME	0180-5-224400
	Service clientèle segment International	06103 766-9570
	Service clientèle comptes privilégiés	06103 766-9420
	Service clientèle grands comptes	06103 766-9560
	Service clientèle comptes publics	06103 766-9555
	Standard	06103 766-7000
Amérique latine	Support technique clients (Austin, Texas, États-Unis)	512 728-4093
	Service clientèle (Austin, Texas, États-Unis)	512 728-3619
	Télécopieur (Support technique et Service clientèle) (Austin, Texas, États-Unis)	512 728-3883
	Ventes (Austin, Texas, États-Unis)	512 728-4397
	Télécopieur pour les ventes (Austin, Texas, États-Unis)	512 728-4600
		ou 512 728-3772
Anguilla	E-mail : la-techsupport@dell.com	
	Support technique général	numéro vert : 800-335-0031
Antigua-et-Barbuda	Support technique général	1 800 805-5924
Antilles néerlandaises	Support technique général	001-800-882-1519
Argentine (Buenos Aires)	Site Web : www.dell.com.ar	
Indicatif international : 00	E-mail : la-techsupport@dell.com	
Indicatif national : 54	E-mail : us_latin_services@dell.com	
Indicatif de la ville : 11	E-mail pour ordinateurs de bureau et portables : la-techsupport@dell.com	
	E-mail pour serveurs et produits de stockage EMC® : la_enterprise@dell.com	
	Service clientèle	numéro vert : 0-800-444-0730
	Support technique	numéro vert : 0-800-444-0733
	Services de support technique	numéro vert : 0-800-444-0724
	Ventes	0-810-444-3355

Pays (Ville) Indicatifs d'accès international, national et de la ville	Nom du département ou zone de service, site Web et adresse électronique	Indicatifs régionaux, numéros locaux et numéros verts
Aruba	Support technique général	numéro vert : 800-1578
Asie du Sud-est et pays du Pacifique	Support technique, Service clientèle et Ventes (Penang, Malaisie)	604 633 4810
Australie (Sydney)	Site Web : support.ap.dell.com	
Indicatif international : 0011	E-mail : support.ap.dell.com/contactus	
Indicatif national : 61	Support technique général	13DELL-133355
Indicatif de la ville : 2		
Autriche (Vienne)	Site Web : support.euro.dell.com	
Indicatif international : 900	E-mail : tech_support_central_europe@dell.com	
Indicatif national : 43	Ventes aux grand public et PME	0820 240 530 00
Indicatif de la ville : 1	Télécopieur pour le grand public et les PME	0820 240 530 49
	Service clientèle pour le grand public et les PME	0820 240 530 14
	Service clientèle Comptes privilégiés/Entreprises	0820 240 530 16
	Support pour XPS	0820 240 530 81
	Support grand public et PME pour tous les autres ordinateurs Dell	0820 240 530 17
	Support Comptes privilégiés/Entreprises Standard	0660 8779 0820 240 530 00
Bahamas	Support technique général	numéro vert : 1-866-278-6818
Barbade	Support technique général	1-800-534-3066
Belgique (Bruxelles)	Site Web : support.euro.dell.com	
Indicatif international : 00	Support technique pour XPS	02 481 92 96
Indicatif national : 32	Support technique pour tous les autres ordinateurs Dell	02 481 92 88
Indicatif de la ville : 2	Télécopieur pour support technique	02 481 92 95
	Service clientèle	02 713 15 65
	Ventes aux grandes entreprises	02 481 91 00
	Télécopieur	02 481 92 99
	Standard	02 481 91 00
Bermudes	Support technique général	1-800-342-0671
Bolivie	Support technique général	numéro vert : 800-10-0238

Pays (Ville) Indicatifs d'accès international, national et de la ville	Nom du département ou zone de service, site Web et adresse électronique	Indicatifs régionaux, numéros locaux et numéros verts
Brésil	Site Web : www.dell.com/br	
Indicatif international : 00	Service clientèle et support technique	
Indicatif national : 55		0800 90 3355
Indicatif de la ville : 51	Télécopieur pour support technique	51 481 5470
	Télécopieur pour Service clientèle	51 481 5480
	Ventes	0800 90 3390
Brunei	Support technique (Penang, Malaisie)	604 633 4966
Indicatif national : 673	Service clientèle (Penang, Malaisie)	604 633 4888
	Ventes aux particuliers (Penang, Malaisie)	604 633 4955
Canada (North York, Ontario)	État des commandes en ligne : www.dell.ca/ostatus	
Indicatif international : 011	AutoTech (Support automatisé matériel et de garantie)	numéro vert : 1-800-247-9362
	Service clientèle (Grand public et PME)	numéro vert : 1-800-847-4096
	Service clientèle (grands comptes et gouvernement)	numéro vert : 1-800-326-9463
	Service clientèle (imprimantes, projecteurs, téléviseurs, ordinateurs de poche, jukebox numériques et produits sans fil)	numéro vert : 1-800-847-4096
	Support garantie de matériel (ventes au grand public/PME)	numéro vert : 1-800-906-3355
	Support garantie de matériel (grands comptes, gouvernement)	numéro vert : 1-800-387-5757
	Support garantie de matériel (imprimantes, projecteurs, téléviseurs, ordinateurs de poche, jukebox numériques et produits sans fil)	1-877-335-5767
	Ventes aux grand public et PME	numéro vert : 1-800-387-5752
	Ventes (grands comptes et gouvernement)	numéro vert : 1-800-387-5755
	Ventes de pièces au détail et Services étendus	1 866 440 3355
Chili (Santiago)	Ventes et support clients	numéro vert : 1230-020-4823
Indicatif national : 56		
Indicatif de la ville : 2		

Pays (Ville) Indicatifs d'accès international, national et de la ville	Nom du département ou zone de service, site Web et adresse électronique	Indicatifs régionaux, numéros locaux et numéros verts
Chine (Xiamen) Indicatif national : 86 Indicatif de la ville : 592	Site Web du Support technique : support.dell.com.cn E-mail (Support technique) : cn_support@dell.com E-mail du Service clientèle : customer_cn@dell.com Télécopieur pour support technique Support technique (Dell™ Dimension™ et Inspiron™) Support technique (OptiPlex™, Latitude™ et Dell Precision™) Support technique (serveurs et stockage) Support technique (projecteurs, PDA, commutateurs, routeurs, etc.) Support technique (imprimantes) Service clientèle Télécopieur pour Service clientèle Grand public et PME Division des comptes privilégiés Comptes grandes entreprises - GCP Comptes clés des grandes entreprises Comptes grandes entreprises - Nord Comptes grandes entreprises Administration et éducation Nord Comptes grandes entreprises - Est Comptes grandes entreprises Administration et éducation - Est Comptes grandes entreprises Queue Team Comptes grandes entreprises - Sud Comptes grandes entreprises - Ouest Comptes grandes entreprises Pièces détachées	592 818 1350 numéro vert : 800 858 2968 numéro vert : 800 858 0950 numéro vert : 800 858 0960 numéro vert : 800 858 2920 numéro vert : 800 858 2311 numéro vert : 800 858 2060 592 818 1308 numéro vert : 800 858 2222 numéro vert : 800 858 2557 numéro vert : 800 858 2055 numéro vert : 800 858 2628 numéro vert : 800 858 2999 numéro vert : 800 858 2955 numéro vert : 800 858 2020 numéro vert : 800 858 2669 numéro vert : 800 858 2572 numéro vert : 800 858 2355 numéro vert : 800 858 2811 numéro vert : 800 858 2621
Colombie	Support technique général	980-9-15-3978

Pays (Ville) Indicatifs d'accès international, national et de la ville	Nom du département ou zone de service, site Web et adresse électronique	Indicatifs régionaux, numéros locaux et numéros verts
Corée (Séoul)	E-mail : krsupport@dell.com	
Indicatif international : 001	Support	numéro vert : 080-200-3800
Indicatif national : 82	Support (Dimension, PDA, Électronique et accessoires)	numéro vert : 080-200-3801
Indicatif de la ville : 2	Ventes	numéro vert : 080-200-3600
	Télécopieur	2194-6202
	Standard	2194-6000
Costa Rica	Support technique général	0800-012-0435
Danemark (Copenhague)	Site Web : support.euro.dell.com	
Indicatif international : 00	Support technique pour XPS	7010 0074
Indicatif national : 45	Support technique pour tous les autres ordinateurs Dell	7023 0182
	Service clientèle (relations)	7023 0184
	Service clientèle pour le grand public et les PME	3287 5505
	Standard (relations)	3287 1200
	Standard télécopieur (relations)	3287 1201
	Standard (Grand public et PME)	3287 5000
	Télécopieur (grand public et PME)	3287 5001
Dominique	Support technique général	numéro vert : 1-866-278-6821
Équateur	Support technique général	numéro vert : 999-119
Espagne (Madrid)	Site Web : support.euro.dell.com	
Indicatif international : 00	Grand public et PME	
Indicatif national : 34	Support technique	902 100 130
Indicatif de la ville : 91	Service clientèle	902 118 540
	Ventes	902 118 541
	Standard	902 118 541
	Télécopieur	902 118 539
	Entreprise	
	Support technique	902 100 130
	Service clientèle	902 115 236
	Standard	91 722 92 00
	Télécopieur	91 722 95 83

Pays (Ville) Indicatifs d'accès international, national et de la ville	Nom du département ou zone de service, site Web et adresse électronique	Indicatifs régionaux, numéros locaux et numéros verts
États-Unis (Austin, Texas) Indicatif international : 011 Indicatif national : 1	Service d'état des commandes automatisé	numéro vert : 1-800-433-9014
	AutoTech (ordinateurs portables et de bureau)	numéro vert : 1-800-247-9362
	Relations clients de support matériel et de garantie (téléviseurs, imprimantes et projecteurs Dell)	numéro vert : 1-877-459-7298
	Support clientèle XPS Amériques	numéro vert : 1-800-232-8544
	Support clientèle (Activités à domicile et activités professionnelles à domicile) pour tous les autres produits Dell	numéro vert : 1-800-624-9896
	Service clientèle	numéro vert : 1-800-624-9897
	Clients du programme d'achats par les employés (EPP)	numéro vert : 1-800-695-8133
	Site Web des services financiers : www.dellfinancialservices.com	
	Services financiers (leasing/prêts)	numéro vert : 1-877-577-3355
	Services financiers (Comptes privilégiés Dell [DPA])	numéro vert : 1-800-283-2210
	Entreprises	
	Support et Service clientèle	numéro vert : 1-800-456-3355
	Clients du programme d'achats par les employés (EPP)	numéro vert : 1-800-695-8133
	Support pour imprimantes, projecteurs, PDA et lecteurs MP3	numéro vert : 1-877-459-7298
	Public (gouvernements, domaines Éducation et Santé)	
	Support et Service clientèle	numéro vert : 1-800-456-3355
	Clients du programme d'achats par les employés (EPP)	numéro vert : 1-800-695-8133
	Ventes Dell	numéro vert : 1-800-289-3355 ou numéro vert : 1-800-879-3355
	Points de vente Dell (ordinateurs Dell réusinés)	numéro vert : 1-888-798-7561
	Ventes de logiciels et de périphériques	numéro vert : 1-800-671-3355
Ventes de pièces au détail	numéro vert : 1-800-357-3355	
Service étendu et ventes sous garantie	numéro vert : 1-800-247-4618	
Télécopieur	numéro vert : 1-800-727-8320	
Services Dell pour les sourds, les malentendants ou les personnes ayant des problèmes d'élocution	numéro vert : 1-877-DELLTY (1-877-335-5889)	

Pays (Ville) Indicatifs d'accès international, national et de la ville	Nom du département ou zone de service, site Web et adresse électronique	Indicatifs régionaux, numéros locaux et numéros verts
Finlande (Helsinki)	Site Web : support.euro.dell.com	
Indicatif international : 990	E-mail : fi_support@dell.com	
Indicatif national : 358	Support technique	0207 533 555
Indicatif de la ville : 9	Service clientèle	0207 533 538
	Standard	0207 533 533
	Ventes aux entreprises employant moins de 500 personnes	0207 533 540
	Télécopieur	0207 533 530
	Ventes aux entreprises de plus de 500 employés	0207 533 533
	Télécopieur	0207 533 530
France (Paris) (Montpellier)	Site Web : support.euro.dell.com	
Indicatif international : 00	Grand public et PME	
Indicatif national : 33	Support technique pour XPS	0825 387 129
Indicatifs de la ville : (1) (4)	Support technique pour tous les autres ordinateurs Dell	0825 387 270
	Service clientèle	0825 833 823
	Standard	0825 004 700
	Standard (appels extérieurs à la France)	04 99 75 40 00
	Ventes	0825 004 700
	Télécopieur	0825 004 701
	Fax (appels extérieurs à la France)	04 99 75 40 01
	Entreprise	
	Support technique	0825 004 719
	Service clientèle	0825 338 339
	Standard	01 55 94 71 00
	Ventes	01 55 94 71 00
	Télécopieur	01 55 94 71 01

Pays (Ville) Indicatifs d'accès international, national et de la ville	Nom du département ou zone de service, site Web et adresse électronique	Indicatifs régionaux, numéros locaux et numéros verts
Grèce	Site Web : support.euro.dell.com	
Indicatif international : 00	Support technique	00800-44 14 95 18
Indicatif national : 30	Support technique Gold Service	00800-44 14 00 83
	Standard	2108129810
	Standard Gold Service	2108129811
	Ventes	2108129800
	Télécopieur	2108129812
Grenade	Support technique général	numéro vert : 1-866-540-3355
Guatemala	Support technique général	1-800-999-0136
Guyane	Support technique général	numéro vert : 1-877-270-4609
Hong-Kong	Site Web : support.ap.dell.com	
Indicatif international : 001	E-mail (Support technique) : HK_support@Dell.com	
Indicatif national : 852	Support technique (Dimension et Inspiron)	2969 3188
	Support technique (OptiPlex, Latitude et Dell Precision)	2969 3191
	Support technique (PowerApp™, PowerEdge™, PowerConnect™ et PowerVault™)	2969 3196
	Service clientèle	3416 0910
	Comptes des grandes entreprises	3416 0907
	Programmes clients internationaux	3416 0908
	Division des moyennes entreprises	3416 0912
	Division du grand public et des PME	2969 3105
Îles Caïmans	Support technique général	1-800-805-7541
Îles Turks et Caïcos	Support technique général	numéro vert : 1-866-540-3355
Îles Vierges britanniques	Support technique général	numéro vert : 1-866-278-6820
Îles Vierges des États-Unis	Support technique général	1-877-673-3355
Inde	E-mail : india_support_desktop@dell.com india_support_notebook@dell.com india_support_Server@dell.com	
	Support technique	1600338045 et 1600448046
	Ventes (Comptes grandes entreprises)	1600 33 8044
	Ventes (au grand public et aux PME)	1600 33 8046

Pays (Ville) Indicatifs d'accès international, national et de la ville	Nom du département ou zone de service, site Web et adresse électronique	Indicatifs régionaux, numéros locaux et numéros verts
Irlande (Cherrywood)	Site Web : support.euro.dell.com	
Indicatif international : 00	E-mail : dell_direct_support@dell.com	
Indicatif national : 353	Ventes	
Indicatif de la ville : 1	Ventes pour l'Irlande	01 204 4444
	Dell Outlet	1850 200 778
	HelpDesk pour la commande en ligne	1850 200 778
	Service clientèle	
	Service clientèle pour les particuliers	01 204 4014
	Service clientèle pour les petites entreprises	01 204 4014
	Service clientèle pour les entreprises	1850 200 982
	Support technique	
	Support technique pour XPS	1850 200 722
	Support technique pour tous les autres ordinateurs Dell	1850 543 543
	Service à domicile — Questions de support technique	1850 200 889
	Généralités	
	Télécopieur pour les relations ventes	01 204 0103
	Standard	01 204 4444
	Support technique pour le Royaume-Uni (appel depuis le R-U uniquement)	0870 353 0800
	Service clientèle pour le Royaume-Uni (appel depuis le R-U uniquement)	0870 353 0202
	Service clientèle pour les entreprises (appel depuis le R-U uniquement)	0870 353 0240
	Ventes pour le Royaume-Uni (appel depuis le R-U uniquement)	0870 353 4000

Pays (Ville) Indicatifs d'accès international, national et de la ville	Nom du département ou zone de service, site Web et adresse électronique	Indicatifs régionaux, numéros locaux et numéros verts
Italie (Milan)	Site Web : support.euro.dell.com	
Indicatif international : 00	Grand public et PME	
Indicatif national : 39	Support technique	02 577 826 90
Indicatif de la ville : 02	Service clientèle	02 696 821 14
	Télécopieur	02 696 821 13
	Standard	02 696 821 12
	Entreprise	
	Support technique	02 577 826 90
	Service clientèle	02 577 825 55
	Télécopieur	02 575 035 30
	Standard	02 577 821
Jamaïque	Support technique général (appel à partir de la Jamaïque uniquement)	1-800-682-3639

Pays (Ville) Indicatifs d'accès international, national et de la ville	Nom du département ou zone de service, site Web et adresse électronique	Indicatifs régionaux, numéros locaux et numéros verts
Japon (Kawasaki)	Site Web : support.jp.dell.com	
Indicatif international : 001	Support technique (serveurs)	numéro vert : 0120-198-498
Indicatif national : 81	Support technique à l'extérieur du Japon (serveurs)	81-44-556-4162
Indicatif de la ville : 44	Support technique (Dimension et Inspiron)	numéro vert : 0120-198-226
	Support technique à l'extérieur du Japon (Dimension et Inspiron)	81-44-520-1435
	Support technique (Dell Precision, OptiPlex et Latitude)	numéro vert : 0120-198-433
	Support technique à l'extérieur du Japon (Dell Precision, OptiPlex et Latitude)	81-44-556-3894
	Support technique (PDA, projecteurs, imprimantes, routeurs)	numéro vert : 0120-981-690
	Support technique en dehors du Japon (PDA, projecteurs, imprimantes, routeurs)	81-44-556-3468
	Service Faxbox	044-556-3490
	Service de commandes automatisé 24 heures sur 24	044-556-3801
	Service clientèle	044-556-4240
	Division Ventes aux entreprises (jusqu'à 400 employés)	044-556-1465
	Division Ventes aux Comptes privilégiés (plus de 400 employés)	044-556-3433
	Ventes secteur public (agences gouvernementales, établissements d'enseignement et institutions médicales)	044-556-5963
	Segment International - Japon	044-556-3469
	Utilisateur individuel	044-556-1760
	Standard	044-556-4300
Luxembourg	Site Web : support.euro.dell.com	
Indicatif international : 00	Support	342 08 08 075
Indicatif national : 352	Ventes aux grand public et PME	+32 (0)2 713 15 96
	Ventes aux grandes entreprises	26 25 77 81
	Service clientèle	+32 (0)2 481 91 19
	Télécopieur	26 25 77 82

Pays (Ville) Indicatifs d'accès international, national et de la ville	Nom du département ou zone de service, site Web et adresse électronique	Indicatifs régionaux, numéros locaux et numéros verts
Macao	Support technique	numéro vert : 0800 105
Indicatif national : 853	Service clientèle (Xiamen, Chine)	34 160 910
	Ventes aux particuliers (Xiamen, Chine)	29 693 115
Malaisie (Penang)	Site Web : support.ap.dell.com	
Indicatif international : 00	Support technique (Dell Precision, OptiPlex et Latitude)	numéro vert : 1 800 880 193
Indicatif national : 60	Support technique (Dimension, Inspiron et Électronique et accessoires)	numéro vert : 1 800 881 306
Indicatif de la ville : 4	Support technique (PowerApp, PowerEdge, PowerConnect et PowerVault)	numéro vert : 1800 881 386
	Service clientèle	numéro vert : 1800 881 306 (option 6)
	Ventes aux particuliers	numéro vert : 1 800 888 202
	Ventes aux grandes entreprises	numéro vert : 1 800 888 213
Mexique	Support technique clients	001-877-384-8979
Indicatif international : 00		ou 001-877-269-3383
Indicatif national : 52	Ventes	50-81-8800 ou 01-800-888-3355
	Service clientèle	001-877-384-8979 ou 001-877-269-3383
	Groupe principal	50-81-8800 ou 01-800-888-3355
Montserrat	Support technique général	numéro vert : 1-866-278-682
Nicaragua	Support technique général	001-800-220-1006
Norvège (Lysaker)	Site Web : support.euro.dell.com	
Indicatif international : 00	Support technique pour XPS	815 35 043
Indicatif national : 47	Support technique pour tous les autres ordinateurs Dell	671 16882
	Suivi clientèle	671 17575
	Service clientèle pour le grand public et les PME	23162298
	Standard	671 16800
	Standard télécopieur	671 16865

Pays (Ville) Indicatifs d'accès international, national et de la ville	Nom du département ou zone de service, site Web et adresse électronique	Indicatifs régionaux, numéros locaux et numéros verts
Nouvelle-Zélande	Site Web : support.ap.dell.com	
Indicatif international : 00	E-mail : support.ap.dell.com/contactus	
Indicatif national : 64	Support technique général	0800 441 567
Panama	Support technique général	001-800-507-0962
Pays-Bas (Amsterdam)	Site Web : support.euro.dell.com	
Indicatif international : 00	Support technique pour XPS	020 674 45 94
Indicatif national : 31	Support technique pour tous les autres ordinateurs Dell	020 674 45 00
Indicatif de la ville : 20	Télécopieur pour support technique	020 674 47 66
	Service clientèle pour le grand public et les PME	020 674 42 00
	Suivi clientèle	020 674 4325
	Ventes aux grand public et PME	020 674 55 00
	Relations ventes	020 674 50 00
	Télécopieur des ventes aux Grand public et PME	020 674 47 75
	Télécopieur pour les relations ventes	020 674 47 50
	Standard	020 674 50 00
	Télécopieur du standard	020 674 47 50
Pérou	Support technique général	0800-50-669
Pologne (Varsovie)	Site Web : support.euro.dell.com	
Indicatif international : 011	E-mail : pl_support_tech@dell.com	
Indicatif national : 48	Service clientèle (téléphone)	57 95 700
Indicatif de la ville : 22	Service clientèle	57 95 999
	Ventes	57 95 999
	Service clientèle (télécopieur)	57 95 806
	Réception (télécopieur)	57 95 998
	Standard	57 95 999
Porto Rico	Support technique général	1 800 805-7545
Portugal	Site Web : support.euro.dell.com	
Indicatif international : 00	Support technique	707200149
Indicatif national : 351	Service clientèle	800 300 413
	Ventes	800 300 410 ou 800 300 411 ou 800 300 412 ou 21 422 07 10
	Télécopieur	21 424 01 12

Pays (Ville) Indicatifs d'accès international, national et de la ville	Nom du département ou zone de service, site Web et adresse électronique	Indicatifs régionaux, numéros locaux et numéros verts
République dominicaine	Support technique général	1-800-148-0530
République tchèque (Prague)	Site Web : support.euro.dell.com	
Indicatif international : 00	E-mail : czech_dell@dell.com	
Indicatif national : 420	Support technique	22537 2727
	Service clientèle	22537 2707
	Télécopieur	22537 2714
	Télécopieur pour support technique	22537 2728
	Standard	22537 2711
Royaume-Uni (Bracknell)	Site Web : support.euro.dell.com	
Indicatif international : 00	E-mail : dell_direct_support@dell.com	
Indicatif national : 44	Site Web du Service clientèle :	
Indicatif de la ville : 1344	support.euro.dell.com/uk/en/ECare/Form/Home.asp	
	Ventes	
	Ventes aux grand public et PME	0870 907 4000
	Ventes aux grandes entreprises/secteur public	01344 860 456
	Service clientèle	
	Service clientèle pour le grand public et les PME	0870 906 0010
	Service clientèle pour les entreprises	01344 373 185
	Service clientèle Comptes privilégiés (500–5000 employés)	0870 906 0010
	Service clientèle Comptes internationaux	01344 373 186
	Service clientèle Gouvernement central	01344 373 193
	Service clientèle Gouvernement local et Éducation	01344 373 199
	Service clientèle (Santé)	01344 373 194
	Support technique	
	Support technique pour XPS	0870 366 4180
	Support technique (Entreprises/Comptes privilégiés/Division Comptes privilégiés [plus de 1000 employés])	0870 908 0500
	Généralités	
	Support technique pour tous les autres produits	0870 908 0800
	Télécopieur pour le grand public et les PME	0870 907 4006
Salvador	Support technique général	01-899-753-0777

Pays (Ville) Indicatifs d'accès international, national et de la ville	Nom du département ou zone de service, site Web et adresse électronique	Indicatifs régionaux, numéros locaux et numéros verts
Singapour (Singapour) Indicatif international : 005 Indicatif national : 65	REMARQUE : Les numéros de téléphone repris dans cette section doivent uniquement être composés depuis Singapour ou la Malaisie. Site Web : support.ap.dell.com Support technique (Dimension, Inspiron et Électronique et accessoires) Support technique (OptiPlex, Latitude et Dell Precision) Support technique (PowerApp, PowerEdge, PowerConnect et PowerVault) Service clientèle Ventes aux particuliers Ventes aux grandes entreprises	numéro vert : 1 800 394 7430 numéro vert : 1 800 394 7488 numéro vert : 1 800 394 7478 numéro vert : 1 800 394 7430 (option 6) numéro vert : 1 800 394 7412 numéro vert : 1 800 394 7419
Slovaquie (Prague) Indicatif international : 00 Indicatif national : 421	Site Web : support.euro.dell.com E-mail : czech_dell@dell.com Support technique Service clientèle Télécopieur Télécopieur pour Support technique Standard (Ventes)	02 5441 5727 420 22537 2707 02 5441 8328 02 5441 8328 02 5441 7585
St- Kitts-et-Nevis	Support technique général	numéro vert : 1-877-441-4731
St- Lucie	Support technique général	1-800-882-1521
St- Vincent-et-les Grenadines	Support technique général	numéro vert : 1-877-270-4609
Suède (Upplands Väsby) Indicatif international : 00 Indicatif national : 46 Indicatif de la ville : 8	Site Web : support.euro.dell.com Support technique pour XPS Support technique pour tous les autres produits Dell Suivi clientèle Service clientèle pour le grand public et les PME Support du programme d'achats par les employés (EPP) Télécopieur pour support technique Ventes	0771 340 340 08 590 05 199 08 590 05 642 08 587 70 527 020 140 14 44 08 590 05 594 08 590 05 185

Pays (Ville) Indicatifs d'accès international, national et de la ville	Nom du département ou zone de service, site Web et adresse électronique	Indicatifs régionaux, numéros locaux et numéros verts
Suisse (Genève)	Site Web : support.euro.dell.com	
Indicatif international : 00	E-mail : Tech_support_central_Europe@dell.com	
Indicatif national : 41	Support technique pour XPS	0848 33 88 57
Indicatif de la ville : 22	Support technique (grand public et PME) pour tous les autres produits Dell	0844 811 411
	Support technique (Entreprises)	0844 822 844
	Service clientèle (Grand public et PME)	0848 802 202
	Service clientèle (entreprises)	0848 821 721
	Télécopieur	022 799 01 90
	Standard	022 799 01 01
Taiwan	Site Web : support.ap.dell.com	
Indicatif international : 002	E-mail : ap_support@dell.com	
Indicatif national : 886	Support technique (OptiPlex, Latitude, Inspiron, Dimension et Électronique et accessoires)	numéro vert : 00801 86 1011
	Support technique (PowerApp, PowerEdge, PowerConnect et PowerVault)	numéro vert : 00801 60 1256
	Service clientèle	numéro vert : 00801 60 1250 (option 5)
	Ventes aux particuliers	numéro vert : 00801 65 1228
	Ventes aux grandes entreprises	numéro vert : 00801 651 227
Thaïlande	Site Web : support.ap.dell.com	
Indicatif international : 001	Support technique (OptiPlex, Latitude et Dell Precision)	numéro vert : 1800 0060 07
Indicatif national : 66	Support technique (PowerApp, PowerEdge, PowerConnect et PowerVault)	numéro vert : 1800 0600 09
	Service clientèle	numéro vert : 1800 006 007 (option 7)
	Ventes aux grandes entreprises	numéro vert : 1800 006 009
	Ventes aux particuliers	numéro vert : 1800 006 006
Trinité-et-Tobago	Support technique général	1 800 805-8035
Uruguay	Support technique général	numéro vert : 000-413-598-2521
Venezuela	Support technique général	8001-3605

Garantie

Dell Inc. (« Dell ») fabrique ses produits à partir de pièces et de composants neufs ou quasiment neufs conformément aux pratiques industrielles standard. Pour des informations sur la garantie Dell de votre ordinateur, reportez-vous au *Guide d'information sur le produit* ou au document de garantie livré avec votre ordinateur.

Réglementation FCC (États-Unis uniquement)

Classe B FCC

Cet équipement crée, utilise et peut émettre de l'énergie sous forme de radiofréquence et peut, s'il n'est pas installé et utilisé conformément aux instructions du manuel du fabricant, être la cause d'interférences aux transmissions radio et télévision. Cet équipement a été testé et déclaré conforme aux limites des appareils numériques de classe B définies à l'alinéa 15 du règlement de la FCC.

Ce périphérique est conforme à l'alinéa 15 du règlement de la FCC. Son fonctionnement est soumis aux deux conditions suivantes :

- 1 Cet appareil ne doit pas créer d'interférences nuisibles.
- 2 Cet appareil doit accepter toutes les interférences qu'il reçoit, y compris celles qui peuvent perturber son fonctionnement.



AVIS : Les réglementations de la FCC prévoient que les changements ou modifications non explicitement approuvés par Dell Inc. peuvent annuler vos droits à utiliser cet équipement.

Ces limites ont été conçues pour fournir une protection raisonnable contre les interférences nuisibles dans un milieu résidentiel. Cependant, la possibilité d'interférence d'une installation particulière n'est pas entièrement exclue. Si cet équipement crée effectivement des interférences nuisibles pour la réception radio et télévision, ce qui peut être déterminé en allumant et en éteignant l'équipement, vous êtes encouragé à essayer de corriger les interférences en prenant une ou plusieurs des mesures suivantes :

- Changer l'orientation de l'antenne de réception.
- Repositionner le système en fonction du récepteur.
- Éloigner le système du récepteur.
- Brancher le système sur une autre prise afin que le système et le récepteur se trouvent sur différents circuits de dérivation.

Si nécessaire, consultez un représentant de Dell Inc. ou un technicien radio/télévision expérimenté pour des suggestions supplémentaires.

Les informations suivantes concernant les appareils couverts dans ce document sont fournies conformément à la réglementation de la FCC :

- Nom du produit : Dell™ OptiPlex™ 745c
- Numéros de modèle : DCSM
- Nom du fabricant :
Dell Inc.
Worldwide Regulatory Compliance & Environmental Affairs
One Dell Way
Round Rock, TX 78682 USA
512-338-4400



REMARQUE : Pour plus d'informations sur les réglementations, reportez-vous à votre *Guide d'information sur le produit*.

Glossaire

Les termes répertoriés dans ce glossaire ne sont fournis qu'à titre informatif et ne décrivent pas obligatoirement les fonctions intégrées à votre ordinateur particulier.

A

ACPI — Advanced Configuration and Power Interface — Spécification de gestion de l'alimentation qui permet aux systèmes d'exploitation Microsoft® Windows® de placer l'ordinateur en mode Veille ou Mise en veille prolongée afin de conserver l'énergie électrique attribuée à chaque périphérique connecté à l'ordinateur.

adresse E/S — Adresse RAM associée à un périphérique spécifique (un connecteur série, un connecteur parallèle ou une baie d'extension) et qui permet au microprocesseur de communiquer avec ce périphérique.

adressage de mémoire — Processus permettant à l'ordinateur d'attribuer des adresses mémoire à des emplacements physiques au démarrage. Les périphériques et les logiciels peuvent ensuite déterminer les informations auxquelles le processeur peut accéder.

adresse mémoire — Emplacement spécifique où les données sont stockées temporairement dans la mémoire RAM.

AGP — Accelerated Graphics Port — Port graphique dédié allouant de la mémoire système à utiliser pour les tâches liées à la vidéo. Le port AGP permet d'obtenir une image vidéo de haute qualité avec des couleurs fidèles grâce à une interface très rapide entre le circuit vidéo et la mémoire de l'ordinateur.

AHCI — Advanced Host Controller Interface — Interface du contrôleur hôte d'un disque dur SATA qui permet au pilote de stockage d'activer des technologies telles que Native Command Queuing (NCQ) et l'enfichage à chaud.

ALS — Ambient Light Sensor — Fonctionnalité aidant à contrôler la luminosité d'affichage.

ASF — Alert Standards Format — Standard permettant de définir un mécanisme pour signaler les alertes matérielles et logicielles à une console de gestion. La norme ASF est conçue pour être indépendante des plateformes et des systèmes d'exploitation.

autonomie de la batterie — Nombre de minutes ou d'heures durant lesquelles la batterie d'un ordinateur portable peut alimenter l'ordinateur.

B

baie de média — Logement qui prend en charge des périphériques, tels qu'un lecteur optique, une seconde batterie ou un module TravelLite™ de Dell.

baie modulaire — Voir *baie de média*.

barre d'état système — La barre d'état système du bureau Windows contient des icônes permettant d'accéder rapidement aux programmes et aux fonctions de l'ordinateur, notamment à l'horloge, au contrôle du volume et à l'état de l'imprimante. Appelée également *Zone de notification*.

BIOS — Basic Input/Output System — Programme (ou utilitaire) qui joue le rôle d'interface entre le matériel informatique et le système d'exploitation. Ne modifiez les paramètres de ce programme que si vous connaissez avec exactitude les effets de chacun d'eux sur l'ordinateur. Appelé également *programme de configuration du système*.

bit — L'unité de donnée la plus petite pouvant être interprétée par l'ordinateur.

bps — Bits per second (bits par seconde) — Unité standard de mesure de la vitesse de transmission de données.

BTU — British Thermal Unit (unité thermique britannique) — Mesure de sortie de chaleur.

bus — Passerelle pour les communications entre les composants de votre ordinateur.

bus local — Bus de données permettant une transmission rapide des données entre les périphériques et le microprocesseur.

C

C — Celsius — Système de mesure des températures où 0 ° est le point de congélation et 100 ° le point d'ébullition de l'eau.

CA — Courant alternatif — Forme d'électricité qui alimente votre ordinateur lorsque vous branchez le câble d'alimentation de l'adaptateur secteur sur une prise électrique.

capteur infrarouge — Port permettant de transférer des données entre l'ordinateur et des périphériques compatibles infrarouge sans utiliser de connexion câblée.

carnet — Document international des douanes qui facilite les importations temporaires dans les pays étrangers. Appelée également *passport de marchandises*.

carte à puce — Carte qui incorpore un microprocesseur et une puce mémoire. Les cartes à puce permettent d'identifier un utilisateur sur des ordinateurs équipés de telles cartes.

carte d'extension — Carte installée dans un logement d'extension sur la carte système de certains ordinateurs et qui permet d'augmenter les capacités de l'ordinateur. Il peut s'agir d'une carte vidéo, modem ou son.

carte ExpressCard — Carte d'E/S amovible conforme à la norme PCMCIA. Les cartes modem et les cartes réseau sont des types courants de cartes ExpressCard. Les cartes ExpressCard prennent en charge à la fois les normes PCI Express et USB 2.0.

carte Mini — Petite carte conçue pour les périphériques intégrés, comme les cartes réseau de communication. La carte Mini est une fonctionnalité équivalente à une carte d'extension PCI standard.

carte PC — Carte d'E/S amovible conforme à la norme PCMCIA. Les cartes modem et les cartes réseau sont des cartes PC courantes.

carte PC étendue — Carte PC qui dépasse du logement de carte PC lorsqu'elle est installée.

carte réseau — Puce qui offre des fonctions réseau. Un ordinateur peut disposer d'une carte réseau sur sa carte système ou il peut contenir une carte PC avec un adaptateur intégré. Une carte réseau est aussi appelée NIC (Network Interface Controller [contrôleur d'interface réseau]).

carte système — Carte à circuit imprimé principale de votre ordinateur. Appelée également *carte mère*.

CD amorçable — CD pouvant être utilisé pour démarrer votre ordinateur. Au cas où votre disque dur serait endommagé ou votre ordinateur infecté par un virus, assurez-vous d'avoir toujours à disposition un CD ou une disquette amorçable. Le CD *Drivers and Utilities* (CD *ResourceCD*) est un CD d'amorçage.

CD-R — CD Recordable — Version enregistrable d'un CD. Des données ne peuvent être enregistrées qu'une seule fois sur un CD enregistrable. Une fois enregistrées, les données ne peuvent être ni effacées ni écrasées.

CD-RW — CD ReWritable — Version réinscriptible d'un CD. Vous pouvez enregistrer des données sur un CD-RW, puis les effacer et les réécrire.

COA — Certificate of Authenticity (certificat d'authenticité) — Code alphanumérique Windows inscrit sur une étiquette sur votre ordinateur. Appelée également *Product Key* (Clé de produit) ou *Product ID* (Identification produit).

code de service express — Code numérique inscrit sur une étiquette sur votre ordinateur Dell™. Utilisez le code service express lorsque vous contactez Dell pour obtenir une assistance technique. Le code de service express n'est pas nécessairement disponible dans tous les pays.

combinaison de touches — Commande nécessitant une pression simultanée sur plusieurs touches.

connecteur DIN — Connecteur rond à 6 broches conforme aux normes DIN (Deutsche Industrie-Norm), généralement utilisé pour connecter des connecteurs de câbles de souris ou de clavier PS/2.

connecteur parallèle — Port d'E/S souvent utilisé pour connecter une imprimante parallèle à l'ordinateur. Appelée également *port LPT*.

connecteur série — Port d'E/S souvent utilisé pour connecter des périphériques comme des organisateurs ou des appareils photo numériques sur votre ordinateur.

contrôleur — Puce qui contrôle le transfert de données entre le microprocesseur et la mémoire ou entre le microprocesseur et les périphériques.

contrôleur vidéo — Circuits de la carte vidéo ou de la carte système (sur les ordinateurs dotés d'un contrôleur vidéo intégré) qui fournissent, en association avec l'écran ou un moniteur externe, les fonctions vidéo, de votre ordinateur.

CRIMM — Continuity Rambus In-line Memory Module — Module ne disposant pas de puces de mémoire, utilisé pour remplir les emplacements RIMM inutilisés.

curseur — Marqueur sur l'écran qui indique l'emplacement de la prochaine action du clavier, de la tablette tactile ou de la souris. Il s'agit généralement d'une ligne clignotante, d'un caractère de soulignement ou d'une petite flèche.

D

DIMM — dual in-line memory module — Carte à circuits imprimés dotée de puces de mémoire qui se connecte au module de mémoire sur la carte mère.

disquette amorçable — Disquette pouvant être utilisée pour démarrer votre ordinateur. Au cas où votre disque dur serait endommagé ou votre ordinateur infecté par un virus, assurez-vous d'avoir toujours à disposition un CD ou une disquette amorçable.

dissipateur de chaleur — Plaque en métal sur certains microprocesseurs qui permet de dissiper la chaleur.

DMA — Direct Memory Access (accès direct à la mémoire) — Canal permettant à certains types de transferts de données entre la mémoire RAM et un périphérique d'éviter de passer par le microprocesseur.

DMTF — Distributed Management Task Force — Consortium de compagnies représentant des fournisseurs de matériel et de logiciel développant des normes de gestion pour les environnements réseau, Internet, de bureau et d'entreprise distribués.

domaine — Groupe d'ordinateurs, de programmes et de périphériques sur un réseau administrés en tant qu'unité avec des règles et des procédures communes afin d'être utilisés par un groupe d'utilisateurs donné. Les utilisateurs doivent se connecter au domaine pour avoir accès aux ressources.

dossier — Terme utilisé pour décrire l'espace sur une disquette ou un disque dur sur lequel des fichiers sont organisés et regroupés. Les fichiers d'un dossier peuvent être affichés et classés de différentes façons, par exemple par ordre alphabétique, par date ou par taille.

double cœur — Technologie Intel® où deux unités informatiques physiques se trouvent au sein d'un seul processeur, augmentant ainsi la puissance de calcul et la capacité multitâche.

DRAM — Dynamic Random Access Memory (mémoire dynamique à accès aléatoire) — Mémoire qui stocke des informations dans les circuits intégrés contenant des condensateurs.

DSL — Digital Subscriber Line — Technologie offrant une connexion Internet constante et à haute vitesse par l'intermédiaire d'une ligne téléphonique analogique.

durée de vie d'une batterie — Nombre d'années durant lesquelles la batterie d'un ordinateur portable peut être rechargée.

DVD-R — DVD recordable (DVD enregistrable) — Version enregistrable d'un DVD. Les données ne peuvent être enregistrées qu'une seule fois sur un DVD enregistrable. Une fois enregistrées, les données ne peuvent être ni effacées ni écrasées.

DVD+RW — DVD réinscriptible — Version réinscriptible d'un DVD. Vous pouvez enregistrer des données sur un DVD+RW, puis les effacer et les réécrire. (La technologie DVD+RW diffère de la technologie DVD-RW.)

DVI — digital video interface (interface vidéo numérique) — Norme de transmission numérique entre un ordinateur et un écran vidéo numérique.

E

ECC — Error Checking and Correction (code de vérification et de correction d'erreur) — Type de mémoire qui inclut des circuits spéciaux pour tester l'exactitude des données lorsqu'elles passent par la mémoire.

ECP — Extended Capabilities Port — Connecteur parallèle permettant de transmettre des données de manière bidirectionnelle. Similaire à EPP, le port ECP utilise l'accès direct à la mémoire pour transférer des données et améliore généralement les performances.

éditeur de texte — Programme utilisé pour créer et modifier les fichiers contenant uniquement du texte ; par exemple, le Bloc-notes de Windows utilise un éditeur de texte. En général, les éditeurs de texte n'offrent pas les fonctions de renvoi à la ligne automatique ou de mise en forme (option permettant de souligner, de changer les polices, etc.).

EIDE — Enhanced Integrated Device Electronics (électronique de périphérique intégré améliorée) — Version améliorée de l'interface IDE pour les disques durs et les lecteurs de CD.

EMI — Electromagnetic Interference (interférence électromagnétique) — Interférences électriques causées par radiation électromagnétique.

emplacement d'extension — Connecteur de la carte système (sur certains ordinateurs) dans lequel vous insérez une carte d'extension pour la connecter au bus système.

ENERGY STAR® — Exigences de l'agence EPA (Environmental Protection Agency) permettant de diminuer la consommation globale d'électricité.

EPP — Enhanced Parallel Port — Connecteur parallèle permettant de transmettre des données de manière bidirectionnelle.

E/S — Entrée/Sortie — Opération ou périphérique entrant et extrayant des données de votre ordinateur. Les claviers et les imprimantes sont des périphériques d'E/S.

ESD — ElectroStatic Discharge (décharge électrostatique) — Brève décharge d'électricité statique. Ce type de décharge peut endommager les circuits intégrés du matériel informatique et de communication.

F

Fahrenheit — Système de mesure des températures où 32 ° correspond au point de congélation et 212 ° au point d'ébullition de l'eau.

FBD — fully-buffered DIMM — DIMM munie de puces DRAM DDR2 et d'une mémoire tampon avancée (Advanced Memory Buffer [AMB]) permettant d'accélérer la communication entre les puces SDRAM DDR2 et le système.

FCC — Federal Communications Commission (Commission fédérale des communications, aux États-Unis) — Bureau américain responsable de l'application de réglementations relatives aux communications qui évalue la quantité de radiations pouvant être émise par les ordinateurs et autres équipements électroniques.

fichier « Lisez-moi » — Fichier texte livré avec un logiciel ou du matériel. En général, les fichiers « Lisez-moi » fournissent des informations sur l'installation et décrivent les améliorations ou corrections apportées au produit qui n'ont pas encore été documentées.

formatage — Processus qui prépare un disque pour le stockage des fichiers. Lorsqu'un lecteur ou disque est formaté, les informations existantes sur ce lecteur ou disque sont perdues.

FSB — Front Side Bus (bus frontal) — Canal de données et interface physique entre le microprocesseur et la mémoire RAM.

FTP — File Transfer Protocol (protocole de transfert de fichiers) — Protocole Internet standard utilisé pour échanger des fichiers entre des ordinateurs connectés à Internet.

G

G — gravité — Mesure de poids et de force.

GHz — Gigahertz — Unité de mesure de fréquence égale à un milliard de Hz ou à mille MHz. La vitesse des processeurs, des bus et des interfaces des ordinateurs est généralement mesurée en GHz.

Go — Giga-octet — Unité de stockage de données égale à 1024 Mo (1 073 741 824 octets). Ce terme est souvent arrondi à 1 000 000 000 octets lorsqu'il fait référence à la capacité de stockage d'un disque dur.

GUI — Graphical User Interface (interface graphique utilisateur) — Logiciel interagissant avec l'utilisateur à l'aide de menus, de fenêtres et d'icônes. La plupart des programmes fonctionnant avec les systèmes d'exploitation Microsoft Windows ont des interfaces graphiques utilisateur.

H

HTTP — Hypertext Transfer Protocol — Protocole d'échange de fichiers entre des ordinateurs connectés à Internet.

Hyper-Threading — L'Hyper-Threading est une technologie Intel qui améliore les performances globales de l'ordinateur en permettant à un même processeur de fonctionner comme deux processeurs logiques, capables d'exécuter certaines tâches simultanément.

Hz — Hertz — Unité de mesure de fréquence égale à 1 cycle par seconde. La vitesse de fonctionnement des ordinateurs et des périphériques électroniques est souvent mesurée en kilohertz (kHz), mégahertz (MHz), gigahertz (GHz) ou térahertz (THz).

I

IC — circuit intégré — Semi-conducteur ou puce sur lesquels sont fabriqués des milliers ou des millions de minuscules composants électroniques destinés aux équipements informatiques, audio et vidéo.

IDE — Integrated Drive Electronics (électronique d'unité intégrée) — Interface pour les périphériques de stockage en masse dans laquelle le contrôleur est intégré à l'unité de disque dur ou au lecteur de CD.

IEEE 1394 — Institute of Electrical and Electronics Engineers, Inc. — Bus série à hautes performances utilisé pour connecter des périphériques compatibles IEEE 1394 tels que les appareils numériques et les lecteurs DVD à l'ordinateur.

intégré — Fait généralement référence aux composants physiquement situés sur la carte système de l'ordinateur. Synonyme d'*incorporé*.

IrDA — Infrared Data Association — Organisme en charge de la création de normes internationales pour les communications infrarouge.

IRQ — Interrupt Request (requête d'interruption) — Passerelle électronique associée à un périphérique spécifique et qui permet à ce dernier de communiquer avec le microprocesseur. Une IRQ doit être attribuée à chaque périphérique. Bien que deux périphériques puissent partager la même affectation d'IRQ, ils ne peuvent pas fonctionner simultanément.

ISP — Internet service provider (fournisseur d'accès Internet) — Société qui vous permet d'accéder à son serveur hôte afin de vous connecter directement à Internet, d'envoyer et de recevoir des messages électroniques et d'accéder à des sites Web. Le fournisseur d'accès Internet (FAI) vous attribue un progiciel, un nom d'utilisateur et des numéros de téléphone d'accès contre un paiement.

K

Kb — Kilobit — Unité de données égale à 1024 bits. Mesure de la capacité des circuits intégrés de mémoire.

kHz — Kilohertz — Unité de mesure de fréquence égale à 1000 Hz.

Ko — Kilo-octet — Unité de données égale à 1024 octets mais souvent considérée comme étant égale à 1000 octets.

L

LAN — Local Area Network (réseau local) — Réseau informatique couvrant une petite zone. Un réseau local est généralement limité à un seul bâtiment ou à plusieurs bâtiments avoisinants. Un LAN peut être connecté à un autre réseau local sur n'importe quelle distance par des lignes téléphoniques et des ondes radioélectriques pour constituer un réseau étendu (WAN, Wide Area Network).

LCD — Liquid Crystal Display (affichage à cristaux liquides) — Technologie utilisée pour les écrans plats et ceux des ordinateurs portables.

lecteur de CD-RW — Lecteur qui peut lire les CD et écrire sur des disques réinscriptibles (CD-RW) et des disques enregistrables (CD-R). On peut graver plusieurs fois sur des CD-RW, tandis que les CD-R ne permettent qu'une seule gravure.

lecteur de CD-RW/DVD — Lecteur, parfois appelé lecteur combiné, permettant de lire des CD et des DVD, ainsi que d'écrire sur des disques réinscriptibles (CD-RW) et des disques enregistrables (CD-R). On peut graver plusieurs fois sur des CD-RW, tandis que les CD-R ne permettent qu'une seule gravure.

lecteur de DVD+RW — Lecteur permettant de lire les DVD et la plupart des supports CD et d'écrire sur des disques DVD+RW (DVD réinscriptibles).

lecteur d'empreintes digitales — Capteur qui utilise les empreintes digitales comme moyen d'authentification de votre identité utilisateur, afin de sécuriser l'ordinateur.

lecteur optique — Lecteur qui utilise la technologie optique pour lire ou écrire des données sur des CD, des DVD ou des DVD+RW. Les lecteurs de CD, de DVD, de CD-RW et les lecteurs composites de CD-RW/DVD sont des exemples de lecteurs optiques.

lecteur Zip — Lecteur de disquette à grande capacité développé par Iomega Corporation qui utilise des disquettes amovibles de 3,5 pouces appelées disquettes Zip. Les disquettes Zip sont légèrement plus grandes que les disquettes normales, à peu près deux fois plus épaisses et peuvent contenir jusqu'à 100 Mo de données.

lecture seule — Données et/ou fichiers que vous pouvez afficher, mais pas modifier ou supprimer. Un fichier peut être en lecture seule si :

- il se trouve sur une disquette physiquement protégée en écriture, un CD ou un DVD.
- il est situé sur un réseau dans un répertoire sur lequel l'administrateur système n'a affecté des droits qu'à certains individus.

LED — Light-Emitting Diode (diode électroluminescente - DEL) — Composant électronique émettant de la lumière pour indiquer l'état de l'ordinateur.

logiciel antivirus — Programme spécialement conçu pour identifier, isoler et/ou supprimer des virus de votre ordinateur.

LPT — Line Print Terminal — Désignation d'une connexion parallèle à une imprimante ou à un autre périphérique parallèle.

M

Mb — Mégabit — Mesure de la capacité de la puce de mémoire égale à 1024 Ko.

Mb/s — Mégabits par seconde — 1 million de bits par seconde. Cette mesure est en règle générale utilisée pour les vitesses de transmission des réseaux et des modems.

mémoire — Zone de stockage de données temporaire dans l'ordinateur. Dans la mesure où les données en mémoire ne sont pas permanentes, il est recommandé d'enregistrer fréquemment vos fichiers lorsque vous travaillez ainsi qu'avant d'éteindre l'ordinateur. Un ordinateur peut avoir plusieurs formes de mémoire : la mémoire RAM, la mémoire ROM et la mémoire vidéo. Le terme mémoire est souvent synonyme de mémoire RAM.

mémoire cache — Mécanisme de stockage à grande vitesse spécifique. Il peut s'agir d'une section réservée de la mémoire principale ou d'un périphérique de stockage rapide indépendant. La mémoire cache permet d'améliorer l'efficacité de nombreuses opérations du processeur.

mémoire cache L1 — Mémoire cache principale se trouvant dans le microprocesseur.

mémoire cache L2 — Mémoire cache secondaire pouvant être externe au microprocesseur ou intégrée à l'architecture de celui-ci.

mémoire vidéo — Mémoire composée de puces mémoire dédiées aux fonctions vidéo. La mémoire vidéo est en général plus rapide que la mémoire système. La quantité de mémoire vidéo installée a principalement des effets sur le nombre de couleurs qu'un programme peut afficher.

MHz — Mégahertz — Mesure de fréquence égale à 1 million de cycles par seconde. La vitesse des processeurs, des bus et des interfaces d'ordinateurs est généralement mesurée en MHz.

microprocesseur — Puce d'ordinateur qui interprète et exécute les instructions des programmes. Le microprocesseur est parfois appelé processeur ou unité centrale (UC).

Mini PCI — Norme d'intégration de périphériques mettant l'accent sur les communications (modems et cartes réseau). Une carte Mini PCI est une petite carte externe équivalente du point de vue fonctionnel à une carte PCI d'extension standard.

Mo — Méga-octet — Unité de stockage de données égale à 1 048 576 octets. 1 Mo est égal à 1024 Ko. Lorsque l'on fait référence à la capacité de stockage d'un disque dur, le terme est souvent arrondi à 1 000 000 octets.

mode de bureau étendu — Paramètre d'affichage permettant d'utiliser un second moniteur. Appelé également *mode Double affichage*.

mode Double affichage — Paramètre d'affichage qui permet d'utiliser un second moniteur. Appelé également *mode de bureau étendu*.

mode graphique — Mode vidéo qui peut être défini par le nombre de pixels horizontaux x, le nombre de pixels verticaux y et le nombre de couleurs z. Les modes graphiques peuvent afficher un nombre illimité de formes et de polices.

mode Mise en veille prolongée — Mode de gestion de l'alimentation électrique qui enregistre le contenu de la mémoire dans un espace réservé du disque dur, puis arrête l'ordinateur. Quand vous redémarrez l'ordinateur, les informations de la mémoire qui ont été enregistrées sur le disque dur sont automatiquement restaurées.

mode Veille — Mode d'économie d'énergie qui arrête toutes les opérations inutiles de l'ordinateur pour économiser de l'énergie.

mode vidéo — Mode qui décrit la façon dont le texte et les graphiques sont affichés sur un moniteur. Les logiciels à affichage graphique, tels que les systèmes d'exploitation Windows, s'affichent en modes vidéo définis par le nombre de pixels horizontaux *x*, le nombre de pixels verticaux *y* et le nombre de couleurs *z*. Les logiciels à base de caractères, comme les éditeurs de texte, s'affichent en modes vidéo qui se définissent par le nombre de colonnes *x* et par le nombre de rangées *y*.

modem — Dispositif permettant à votre ordinateur de communiquer avec d'autres ordinateurs par l'intermédiaire de lignes téléphoniques analogiques. Il existe trois types de modems : externe, carte PC et interne. Généralement, vous utilisez un modem pour vous connecter à Internet et échanger des messages électroniques.

module de mémoire — Petite carte à circuits imprimés, contenant des puces de mémoire, qui se connecte à la carte système.

module de voyage — Périphérique en plastique conçu pour être inséré dans la baie modulaire de l'ordinateur portable pour réduire le poids de ce dernier.

Mo/s — Méga-octets par seconde — 1 million d'octets par seconde. Cette mesure est souvent utilisée pour les taux de transfert de données.

MP — Méga-pixel — Mesure de la résolution d'image utilisée pour les appareils photo numériques.

ms — milliseconde — Mesure de temps égale à un millième de seconde. Le temps d'accès des périphériques de stockage est souvent mesuré en ms.

N

NIC — Voir *carte réseau*.

ns — nanoseconde — Mesure de temps égale à un milliardième de seconde.

numéro de service — Étiquette de code-barres apposée sur l'ordinateur permettant d'identifier ce dernier lorsque vous accédez au support de Dell à l'adresse support.dell.com ou lorsque vous appelez le service clientèle ou le support technique de Dell.

NVRAM — Nonvolatile Random Access Memory (mémoire rémanente à accès direct) — Type de mémoire qui conserve des données lors de la mise hors tension de l'ordinateur ou en cas de coupure d'alimentation électrique. La mémoire NVRAM permet de conserver les informations de configuration, comme la date, l'heure et d'autres options de configuration du système que vous pouvez définir.

O

octet — Unité de stockage de données de base utilisée par votre ordinateur. Un octet équivaut généralement à 8 bits.

onduleur — UPS, Uninterruptible Power Supply — Source d'alimentation de secours utilisée lorsque l'alimentation électrique est coupée ou descend à un niveau de tension inacceptable. Un onduleur permet à l'ordinateur de fonctionner pendant un temps limité en cas de panne d'électricité. Les onduleurs sont en général équipés d'un parasurtenseur et peuvent également offrir des régulations de tension. Les petits systèmes onduleurs proposent une alimentation par batterie de quelques minutes pour vous permettre d'éteindre l'ordinateur correctement.

P

Panneau de configuration — Utilitaire Windows permettant de modifier les paramètres du système d'exploitation et du matériel : les paramètres d'affichage, par exemple.

papier peint — Motif ou image d'arrière-plan du bureau Windows. Vous pouvez changer de papier peint en utilisant le Panneau de configuration Windows. Vous pouvez également numériser votre photo préférée et en faire un papier peint.

parasurtenseur — Dispositif qui empêche les sautes de tension, pouvant survenir au cours d'orages, par exemple, de pénétrer dans l'ordinateur par l'intermédiaire de la prise secteur. Les parasurtenseurs ne protègent pas de la foudre ou des baisses de tension qui se produisent lorsque la tension descend à plus de 20 pour cent au-dessous du niveau normal de tension de ligne à courant alternatif.

Les connexions réseau ne peuvent pas être protégées par les parasurtenseurs. Vous devez toujours déconnecter le câble de réseau du connecteur réseau pendant les orages.

partition — Zone de stockage physique sur un disque dur affectée à une ou plusieurs zones de stockage logique appelées unités logiques. Chaque partition peut contenir plusieurs lecteurs logiques.

PCI — Peripheral Component Interconnect — Bus local prenant en charge les chemins de données de 32 et 64 octets et fournissant un chemin de données haute vitesse entre le microprocesseur et les périphériques (vidéo, lecteur, réseau).

PCI Express — Type d'interface PCI qui accélère le taux de transfert des données entre le processeur et ses périphériques. Avec PCI Express, le taux de transfert des données se situe entre 250 Mo/s et 4 Go/s. Si le jeu de puces PCI Express et le périphérique ont des vitesses différentes, la vitesse la plus faible sera prise en compte.

PCMCIA — Personal Computer Memory Card International Association — Organisme chargé d'établir des normes pour les cartes PC.

périphérique — Matériel, tel qu'un lecteur de disque, une imprimante ou un clavier, installé sur votre ordinateur ou connecté à celui-ci.

pilote — Logiciel permettant au système d'exploitation de contrôler un périphérique comme une imprimante. La plupart des périphériques ne fonctionnent pas correctement si le pilote approprié n'est pas installé sur l'ordinateur.

pilote de périphérique — Voir *pilote*.

PIO — Programmed Input/Output (Entrée/Sortie programmée) — Méthode de transfert des données entre deux périphériques utilisant le microprocesseur comme partie du chemin de données.

pixel — Point unique sur un écran. Les pixels sont disposés en rangs et en colonnes pour créer une image. Une résolution vidéo, par exemple 800 sur 600, s'exprime en nombre de pixels en largeur sur le nombre de pixels en hauteur.

Plug-and-Play — Possibilité pour l'ordinateur de configurer automatiquement les périphériques. La norme Plug-and-Play permet d'installer et de configurer automatiquement un périphérique et assure la compatibilité avec le matériel existant si le BIOS, le système d'exploitation et tous les périphériques sont compatibles Plug-and-Play.

POST — Power-On Self-Test (autotest de démarrage) — Programmes de diagnostic, chargés automatiquement par le BIOS, qui effectuent des tests de base sur la plupart des composants de l'ordinateur, comme la mémoire, les unités de disque dur, etc. Si aucun problème n'est détecté au cours de l'autotest de démarrage, l'ordinateur continue son démarrage.

programme de configuration — Programme utilisé pour installer et configurer le matériel et le logiciel. Le programme *setup.exe* ou *install.exe* est généralement livré avec la plupart des progiciels Windows. Il ne faut pas confondre *programme de configuration* et *programme de configuration du système*.

programme de configuration du système — Utilitaire qui joue le rôle d'interface entre le matériel informatique et le système d'exploitation. Le programme de configuration du système vous permet de configurer les options sélectionnables par l'utilisateur dans le BIOS, comme la date et l'heure ou le mot de passe système. Ne modifiez les paramètres de ce programme que si vous connaissez avec exactitude les effets de chacun des paramètres sur l'ordinateur.

protection en écriture — Fichiers ou supports ne pouvant pas être modifiés. Utilisez la protection en écriture lorsque vous voulez empêcher la modification ou la destruction des données. Pour protéger contre l'écriture une disquette de 3,5 pouces, faites glisser la languette de protection contre l'écriture en position ouverte.

PS/2 — Personal System/2 — Type de connecteur permettant de relier un clavier, une souris ou un pavé numérique compatible PS/2.

PXE — Pre-boot execution Environment — Norme WfM (Wired for Management) permettant à des ordinateurs en réseau sans système d'exploitation d'être configurés et démarrés à distance.

R

raccourci — Icône permettant d'accéder rapidement à un programme, fichier, dossier ou lecteur fréquemment utilisé. En double-cliquant sur un raccourci placé sur votre bureau Windows, vous pouvez ouvrir le dossier ou le fichier correspondant sans avoir à le rechercher au préalable. Les raccourcis ne modifient pas l'emplacement des fichiers. Si vous supprimez un raccourci, le fichier original n'est pas affecté. Vous pouvez également renommer un raccourci.

RAID — Ensemble redondant de disques indépendants — Méthode assurant la redondance des données. Parmi les implémentations courantes de RAID : RAID 0, RAID 1, RAID 5, RAID 10 et RAID 50.

RAM — Random-Access Memory — Zone principale de stockage temporaire pour les instructions et les données des programmes. Toute information stockée dans la RAM est définitivement perdue lorsque vous éteignez l'ordinateur.

résolution — Netteté et clarté d'une image produite par une imprimante ou affichée sur un moniteur. Plus la résolution est élevée, plus l'image est nette.

résolution vidéo — Voir *résolution*.

RFI — Radio Frequency Interference — Interférence générée à des fréquences radio caractéristiques, entre 10 kHz et 100 000 MHz. Les fréquences radio se trouvent à l'extrémité inférieure du spectre de fréquences électromagnétiques et sont plus susceptibles de présenter des perturbations que les radiations de plus haute fréquence, telles que les infrarouges et la lumière.

ROM — Read-Only Memory (mémoire morte) — Mémoire qui stocke des données et programmes que l'ordinateur ne peut pas supprimer ou dans laquelle il ne peut pas écrire. À la différence de la mémoire RAM, la mémoire ROM conserve son contenu même après l'arrêt de l'ordinateur. Certains programmes essentiels au fonctionnement de l'ordinateur se trouvent dans la mémoire morte.

RPM — Revolutions Per Minute (tours par minute) — Mesure le nombre de rotations effectuées par minute. La vitesse des disques durs est souvent mesurée en RPM.

RTC — Real Time Clock (horloge temps réel) — Horloge alimentée par pile, située sur la carte système, qui conserve la date et l'heure après l'arrêt de l'ordinateur.

RTCST — Real Time Clock Reset — Cavalier sur la carte système de certains ordinateurs pouvant souvent être utilisé pour résoudre les problèmes.

S

SAS — serial attached SCSI — Version plus rapide et en série d'une interface SCSI (par opposition à l'architecture parallèle SCSI d'origine).

SATA — serial ATA (ATA série) — Version plus rapide et en série de l'interface ATA (IDE).

ScanDisk — Utilitaire Microsoft qui recherche les erreurs présentes dans les fichiers et les dossiers, ainsi que sur la surface du disque dur. ScanDisk s'exécute souvent lorsque vous redémarrez l'ordinateur après un blocage.

SCSI — small computer system interface (interface système petit ordinateur) — Interface haut débit qui sert à connecter des périphériques à l'ordinateur, tels qu'un disque dur, un lecteur CD, une imprimante et un scanner. L'interface SCSI peut connecter un grand nombre de périphériques via un seul contrôleur. Chaque périphérique est accessible, grâce à un numéro d'identification individuel, sur le bus du contrôleur SCSI.

SDRAM — Synchronous Dynamic Random-Access Memory — Type de mémoire vive dynamique (DRAM) synchronisée avec la vitesse d'horloge optimale du microprocesseur.

SDRAM DDR — SDRAM à double débit de données — Type de SDRAM doublant les cycles de données en rafale et améliorant les performances du système.

SDRAM DDR2 — SDRAM à double débit de données — Type de SDRAM DDR qui utilise une pré-extraction de 4 bits et d'autres modifications architecturales pour passer la vitesse de la mémoire à plus de 400 MHz.

segmentation des données — Technique de répartition des données sur plusieurs lecteurs de disque. La segmentation des données peut accélérer les opérations de récupération des données sur les disques. Les ordinateurs utilisant la segmentation des données permettent généralement à l'utilisateur de sélectionner la taille des unités de données ou la taille des segments.

séquence d'amorçage — Spécifie l'ordre des périphériques à partir desquels l'ordinateur tente de s'initialiser.

SIM — Subscriber Identity Module — Contient une puce qui crypte les transmissions voix et de données. Les cartes SIM peuvent être utilisées avec des téléphones ou des ordinateurs portables.

sortie TV S-vidéo — Connecteur permettant de relier des périphériques audio numériques ou un téléviseur à l'ordinateur.

S/PDIF — Sony/Philips Digital Interface — Format de fichier de transfert audio permettant de transférer des données audio entre deux fichiers sans conversion préalable au format analogique, ce qui pourrait dégrader la qualité du fichier.

station d'accueil — Voir *APR*.

Strike Zone™ — Zone renforcée de la base de la plateforme qui offre une protection au disque dur en servant d'amortisseur en cas de choc résonnant ou de chute de l'ordinateur (allumé ou éteint).

SVGA — Super-Video Graphics Array — Norme utilisée pour les cartes et les contrôleurs vidéo. Les résolutions SVGA types sont de 800 x 600 et 1024 x 768.

Le nombre de couleurs et la résolution affichés par un programme dépendent des capacités de l'écran, du contrôleur vidéo et de ses pilotes, ainsi que de la quantité de mémoire vidéo installée dans l'ordinateur.

SXGA — Super-extended Graphics Array — Norme utilisée pour les cartes et les contrôleurs vidéo qui prend en charge les résolutions allant jusqu'à 1280 sur 1024.

SXGA+ — Super-extended Graphics Array plus — Norme utilisée pour les cartes et les contrôleurs vidéo qui prend en charge les résolutions allant jusqu'à 1400 sur 1050.

T

TAPI — Telephony Application Programming Interface — Permet aux programmes Microsoft Windows de fonctionner avec de nombreux périphériques de téléphonie (voix, données, télécopie et vidéo).

taux de rafraîchissement — Fréquence, mesurée en Hz, à laquelle les lignes horizontales de l'écran sont rechargées (on parle parfois aussi de *fréquence verticale*). Plus le taux de rafraîchissement est élevé, moins le scintillement vidéo est perceptible à l'œil nu.

TPM — trusted platform module — Fonction de sécurité matérielle qui, associée à un logiciel de sécurité, améliore la sécurité de l'ordinateur et du réseau en activant des fonctions telles que la protection des fichiers et des e-mails.

U

UMA — allocation de mémoire unifiée — Mémoire système allouée de manière dynamique à la mémoire vidéo.

unité de disque dur — Lecteur permettant de lire et d'écrire des données sur un disque dur. Les termes lecteur de disque dur et disque dur sont souvent utilisés indifféremment.

USB — Universal Serial Bus — Interface matérielle pour les périphériques lents comme un clavier, une souris, une manette de jeu, un scanner, un jeu de haut-parleurs, une imprimante, des périphériques large bande (DSL et modems par câble), des périphériques d'imagerie ou de stockage compatibles USB. Les périphériques sont branchés directement à un support à 4 broches de votre ordinateur, ou à un concentrateur à plusieurs ports qui se raccorde à votre ordinateur. Les périphériques USB peuvent être connectés et déconnectés lorsque l'ordinateur est sous tension et peuvent également être connectés en guirlande.

UTP — Unshielded Twisted Pair (paire torsadée non blindée) — Type de câble utilisé dans la plupart des réseaux téléphoniques et dans certains réseaux informatiques. Les paires de câbles non blindés sont torsadées afin de les protéger contre les interférences électromagnétiques et sont utilisées à la place des câbles comportant une gaine métallique autour de chaque paire de fils.

UXGA — Ultra-extended Graphics Array — Norme utilisée pour les cartes et les contrôleurs vidéo qui prend en charge les résolutions allant jusqu'à 1600 sur 1200.

V

V — Volt — Unité de mesure de la puissance électrique ou de la force électromotrice. Un V est mesuré sur une résistance de 1 ohm lorsqu'elle est traversée par un courant de 1 ampère.

virus — Programme conçu pour nuire ou détruire les données stockées sur votre ordinateur. Un virus se déplace d'un ordinateur à un autre par l'intermédiaire d'une disquette infectée, d'un logiciel téléchargé à partir d'Internet ou de pièces jointes à des messages électroniques. Lorsque vous démarrez un programme infecté, le virus intégré démarre lui aussi.

Un type courant de virus est le virus d'initialisation, qui est stocké dans les secteurs d'initialisation d'une disquette. Si la disquette reste dans le lecteur lorsque l'ordinateur est éteint, puis allumé, celui-ci est infecté lors de la lecture des secteurs d'initialisation de la disquette en attendant de trouver le système d'exploitation. Si l'ordinateur est infecté, le virus d'initialisation peut se reproduire sur toutes les disquettes lues ou écrites sur cet ordinateur jusqu'à son éradication.

vitesse de bus — Vitesse, en MHz, qui indique la rapidité avec laquelle un bus peut transférer des informations.

vitesse d'horloge — Vitesse, en MHz, qui indique la rapidité avec laquelle les composants de l'ordinateur connectés au bus système fonctionnent.

W

W — Watt — Mesure du courant électrique. Un watt est 1 ampère de courant dont le débit est de 1 volt.

Wh — Wattheure — Unité de mesure utilisée couramment pour indiquer la capacité approximative d'une batterie. Par exemple, une batterie de 66 Wh peut fournir 66 W de courant pendant 1 heure ou 33 W pendant 2 heures.

WLAN — réseau local sans fil. Ensemble d'ordinateurs interconnectés qui communiquent entre eux par les ondes aériennes et qui utilisent des points d'accès ou des routeurs pour fournir un accès Internet.

WWAN — réseau étendu sans fil. Réseau de données haut débit sans fil utilisant la technologie cellulaire et couvrant une zone géographique plus grande que celle couverte par le WLAN.

WXGA — wide-aspect extended graphics array — Norme utilisée pour les cartes et les contrôleurs vidéo qui prend en charge les résolutions allant jusqu'à 1280 x 800.

X

XGA — Extended Graphics Array — Norme utilisée pour les cartes et les contrôleurs vidéo qui prend en charge les résolutions allant jusqu'à 1024 sur 768.

Z

ZIF — Zero Insertion Force — Type de connecteur ou de support permettant l'installation ou le retrait d'une puce sans forcer sur la puce ou le support.

Zip — Format courant de compression des données. Les fichiers compressés au format Zip sont appelés fichiers Zip et portent en général l'extension **.zip**. Un type spécial de fichier zippé/compressé est un fichier à extraction automatique, dont l'extension est **.exe**. Pour décompresser un fichier à extraction automatique, double-cliquez dessus.

